

SWK/B (BB) 10-1600



SWK/BK 10-1600



SWK/BN 1,5-500



SWK/EN 10-500



WK1, WK2, WK3, WK4, WK5, WK6, WK7

	Abmessungen	Dimensions
L, L1, L2, A, D1, D2, D3, H, B LN, K, N1		
M	Masse (WK1-3 gr., WK4-7 kg)	Mass (WK1-3 gr., WK4-7 kg)
J	Massenträgheitsmoment (WK 1-3 g cm^2), (WK 4-7 10^3 kg m^2)	Moment of inertia (WK 1-3 g cm^2), (WK 4-7 10^3 kg m^2)
CT	Federsteifigkeit (WK 1-3 Nm/rad), (WK 4-7 10^3 Nm/rad)	Spring stiffness (WK 1-3 Nm/rad), (WK 4-7 10^3 Nm/rad)
Kr	radialer Versatz (mm)	radial misalignment (mm)
Ka	axialer Versatz (mm)	axial misalignment (mm)
Kw	winkelliger Versatz ($^\circ$)	angular misalignment ($^\circ$)
TKN	Drehmoment (Nm)	Torque (Nm)
min-1	max. Drehzahl (min-1)	max. speed (min-1)
TA	Anziehmoment der Spannschraube (Nm)	Tightening torque per screw (Nm)
S/F	Schraube mit Anzugsmoment	Screw with tightening torque

WKE

	Abmessungen	Dimensions
A, L, D1, D2, L1, L2, K, B		
S	Spannschraube	Locking screw
TA	Anziehmoment Spannschraube (Nm)	Tightening torque per screw (Nm)
rpm	max. Drehzahl (min-1)	max. speed (min-1)
g	Gewicht (gr.)	Weight (gr.)
J	Massenträgheitsmoment (10^3 kg cm^2)	Moment of inertia (10^3 kg cm^2)

KH, KM, KE

	Abmessungen	Dimensions
L, L1, L2, A, D1, D2, D3, H, B LN, K, N1, ML, S1, S2		
TKN	Drehmoment (Nm)	Torque (Nm)
PV	Verlustleistung (Watt)	max. power dissipation (Watt)
nmax	max. Drehzahl (min-1)	max. speed (min-1)
M	Gewicht (kg)	Weight (kg)

SWK

	Abmessungen	Dimensions
D, D1, DB, LS, LK, L, L1, LN, B1, BB1, AW, G, S		
1 TKN/2 TKN	Einstellbereich 1, Einstellbereich 2	Torque range 1, torque range 2
rpm	max. Drehzahl (min-1)	max. speed (min-1)
kg	Gewicht (kg)	Weight (kg)
J	Massenträgheitsmoment (kg cm^2)	Moment of inertia (kg cm^2)
CT	Federsteifigkeit (10^3 Nm/rad)	Spring stiffness (10^3 Nm/rad)
CR, CA	Federsteifigkeit (N/mm)	Spring stiffness /N/mm)
Kr	radialer Versatz (mm)	radial misalignment (mm)
Ka	axialer Versatz (mm)	axial misalignment (mm)
Kw	winkelliger Versatz ($^\circ$)	angular misalignment ($^\circ$)

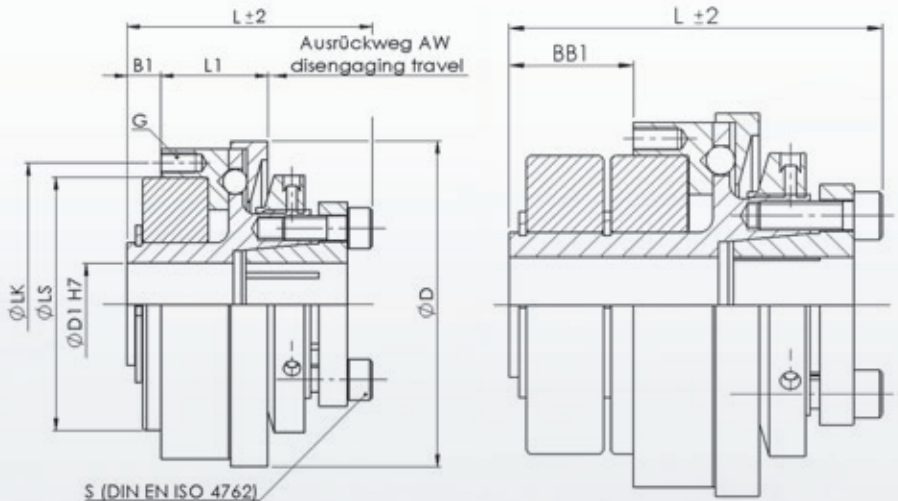
WSR

	Abmessungen	Dimensions
d, d1, D, D1, D2, D3, L1, L2, L3, L4		
TKN	Drehmoment (Nm)	Torque (Nm)
PW	Flächenpressung Welle	Surface pressure shaft
PN	Flächenpressung Nabe	Surface pressure hub
S	Spannschraube	Locking screw
TA	Anziehmoment Spannschraube (Nm)	Tightening torque per screw (Nm)
SA	Anzahl Spannschrauben	Quantity screws

SWK/B (BB) 10-1600



Sicherheitskupplung SWK/B (BB)-Serie / mit Synchronschaltung und Innenkonus
 Safety coupling SWK/B (BB) / with inner conical hub



Auch als reine Passfederverbindung erhältlich
 also available with keyway

Bestellbeispiel
 Ordering Example

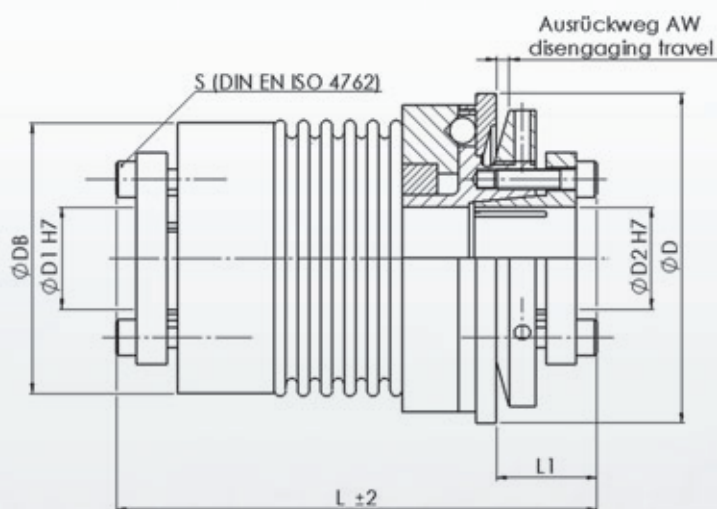
SWK/B-30 - 14 - 10Nm - 1 - SX
 Typ / Type ØD1 Ausrückmoment Drehmomentbereich Option
 disengaging torque torque range

Type	Abmessungen / Dimensions (mm)										Technische Daten																																																																																																																																																																										
SWK/B SWK/BB	ØD	ØD1	ØLS	ØLK	L	L1	B1-BB1	AW	G	S	1 TKN	2 TKN	rpm. (1/min)	kg	J (kg cm ²)																																																																																																																																																																						
10	49,5	5-16	37	42	36	15	5	0,7	M3	M4/3	2-5	5-10	11800	0,3	1																																																																																																																																																																						
					47		16									30	64,5	9-20	47	53	45	18	6	1,2	M4	M4/5	5-15	10-30	9200	0,45	3	59	19	60	79,5	13-25	62	69	58	25	8	1,2	M5	M6/9	15-35	20-65	7600	0,9	6	75	26	80	94,5	15-35	68	80	60	26	10	2	M6	M6/14	15-40	30-80	6200	1,5	16	76	27	150	94,5	15-35	68	80	60	26	10	2	M6	M6/14	50-130	65-150	5800	1,6	16	76	27	200	109,5	20-40	80	90	66	30	10	2	M6	M6/18	30-90	80-200	5300	2,7	26	86	29	300	119,5	30-42	90	102	74	32	10	2	M8	M8/18	60-200	100-300	4800	3,5	39	95	31	500	129,5	35-50	100	112	74	32	10	2	M8	M8/26	80-250	200-500	4550	4,5	80	95	31	800	169,5	40-60	110	125	110	50	15	2	M12	M16/45	260-600	500-900	3400	12,3	275	132	37	1300	169,5	40-60	110	125	110	50	15	2	M12	M16/80	450-900	800-1300	3400	12,3	275	132	37	1600	194,5	60-90	150
30	64,5	9-20	47	53	45	18	6	1,2	M4	M4/5	5-15	10-30	9200	0,45	3																																																																																																																																																																						
					59		19									60	79,5	13-25	62	69	58	25	8	1,2	M5	M6/9	15-35	20-65	7600	0,9	6	75	26	80	94,5	15-35	68	80	60	26	10	2	M6	M6/14	15-40	30-80	6200	1,5	16	76	27	150	94,5	15-35	68	80	60	26	10	2	M6	M6/14	50-130	65-150	5800	1,6	16	76	27	200	109,5	20-40	80	90	66	30	10	2	M6	M6/18	30-90	80-200	5300	2,7	26	86	29	300	119,5	30-42	90	102	74	32	10	2	M8	M8/18	60-200	100-300	4800	3,5	39	95	31	500	129,5	35-50	100	112	74	32	10	2	M8	M8/26	80-250	200-500	4550	4,5	80	95	31	800	169,5	40-60	110	125	110	50	15	2	M12	M16/45	260-600	500-900	3400	12,3	275	132	37	1300	169,5	40-60	110	125	110	50	15	2	M12	M16/80	450-900	800-1300	3400	12,3	275	132	37	1600	194,5	60-90	150	168	125	60	19	2	M12	M12/90	500-1000	900-1600	3050	16,5	320	152	46				
60	79,5	13-25	62	69	58	25	8	1,2	M5	M6/9	15-35	20-65	7600	0,9	6																																																																																																																																																																						
					75		26									80	94,5	15-35	68	80	60	26	10	2	M6	M6/14	15-40	30-80	6200	1,5	16	76	27	150	94,5	15-35	68	80	60	26	10	2	M6	M6/14	50-130	65-150	5800	1,6	16	76	27	200	109,5	20-40	80	90	66	30	10	2	M6	M6/18	30-90	80-200	5300	2,7	26	86	29	300	119,5	30-42	90	102	74	32	10	2	M8	M8/18	60-200	100-300	4800	3,5	39	95	31	500	129,5	35-50	100	112	74	32	10	2	M8	M8/26	80-250	200-500	4550	4,5	80	95	31	800	169,5	40-60	110	125	110	50	15	2	M12	M16/45	260-600	500-900	3400	12,3	275	132	37	1300	169,5	40-60	110	125	110	50	15	2	M12	M16/80	450-900	800-1300	3400	12,3	275	132	37	1600	194,5	60-90	150	168	125	60	19	2	M12	M12/90	500-1000	900-1600	3050	16,5	320	152	46																						
80	94,5	15-35	68	80	60	26	10	2	M6	M6/14	15-40	30-80	6200	1,5	16																																																																																																																																																																						
					76		27									150	94,5	15-35	68	80	60	26	10	2	M6	M6/14	50-130	65-150	5800	1,6	16	76	27	200	109,5	20-40	80	90	66	30	10	2	M6	M6/18	30-90	80-200	5300	2,7	26	86	29	300	119,5	30-42	90	102	74	32	10	2	M8	M8/18	60-200	100-300	4800	3,5	39	95	31	500	129,5	35-50	100	112	74	32	10	2	M8	M8/26	80-250	200-500	4550	4,5	80	95	31	800	169,5	40-60	110	125	110	50	15	2	M12	M16/45	260-600	500-900	3400	12,3	275	132	37	1300	169,5	40-60	110	125	110	50	15	2	M12	M16/80	450-900	800-1300	3400	12,3	275	132	37	1600	194,5	60-90	150	168	125	60	19	2	M12	M12/90	500-1000	900-1600	3050	16,5	320	152	46																																								
150	94,5	15-35	68	80	60	26	10	2	M6	M6/14	50-130	65-150	5800	1,6	16																																																																																																																																																																						
					76		27									200	109,5	20-40	80	90	66	30	10	2	M6	M6/18	30-90	80-200	5300	2,7	26	86	29	300	119,5	30-42	90	102	74	32	10	2	M8	M8/18	60-200	100-300	4800	3,5	39	95	31	500	129,5	35-50	100	112	74	32	10	2	M8	M8/26	80-250	200-500	4550	4,5	80	95	31	800	169,5	40-60	110	125	110	50	15	2	M12	M16/45	260-600	500-900	3400	12,3	275	132	37	1300	169,5	40-60	110	125	110	50	15	2	M12	M16/80	450-900	800-1300	3400	12,3	275	132	37	1600	194,5	60-90	150	168	125	60	19	2	M12	M12/90	500-1000	900-1600	3050	16,5	320	152	46																																																										
200	109,5	20-40	80	90	66	30	10	2	M6	M6/18	30-90	80-200	5300	2,7	26																																																																																																																																																																						
					86		29									300	119,5	30-42	90	102	74	32	10	2	M8	M8/18	60-200	100-300	4800	3,5	39	95	31	500	129,5	35-50	100	112	74	32	10	2	M8	M8/26	80-250	200-500	4550	4,5	80	95	31	800	169,5	40-60	110	125	110	50	15	2	M12	M16/45	260-600	500-900	3400	12,3	275	132	37	1300	169,5	40-60	110	125	110	50	15	2	M12	M16/80	450-900	800-1300	3400	12,3	275	132	37	1600	194,5	60-90	150	168	125	60	19	2	M12	M12/90	500-1000	900-1600	3050	16,5	320	152	46																																																																												
300	119,5	30-42	90	102	74	32	10	2	M8	M8/18	60-200	100-300	4800	3,5	39																																																																																																																																																																						
					95		31									500	129,5	35-50	100	112	74	32	10	2	M8	M8/26	80-250	200-500	4550	4,5	80	95	31	800	169,5	40-60	110	125	110	50	15	2	M12	M16/45	260-600	500-900	3400	12,3	275	132	37	1300	169,5	40-60	110	125	110	50	15	2	M12	M16/80	450-900	800-1300	3400	12,3	275	132	37	1600	194,5	60-90	150	168	125	60	19	2	M12	M12/90	500-1000	900-1600	3050	16,5	320	152	46																																																																																														
500	129,5	35-50	100	112	74	32	10	2	M8	M8/26	80-250	200-500	4550	4,5	80																																																																																																																																																																						
					95		31									800	169,5	40-60	110	125	110	50	15	2	M12	M16/45	260-600	500-900	3400	12,3	275	132	37	1300	169,5	40-60	110	125	110	50	15	2	M12	M16/80	450-900	800-1300	3400	12,3	275	132	37	1600	194,5	60-90	150	168	125	60	19	2	M12	M12/90	500-1000	900-1600	3050	16,5	320	152	46																																																																																																																
800	169,5	40-60	110	125	110	50	15	2	M12	M16/45	260-600	500-900	3400	12,3	275																																																																																																																																																																						
					132		37									1300	169,5	40-60	110	125	110	50	15	2	M12	M16/80	450-900	800-1300	3400	12,3	275	132	37	1600	194,5	60-90	150	168	125	60	19	2	M12	M12/90	500-1000	900-1600	3050	16,5	320	152	46																																																																																																																																		
1300	169,5	40-60	110	125	110	50	15	2	M12	M16/80	450-900	800-1300	3400	12,3	275																																																																																																																																																																						
					132		37									1600	194,5	60-90	150	168	125	60	19	2	M12	M12/90	500-1000	900-1600	3050	16,5	320	152	46																																																																																																																																																				
1600	194,5	60-90	150	168	125	60	19	2	M12	M12/90	500-1000	900-1600	3050	16,5	320																																																																																																																																																																						
					152		46																																																																																																																																																																														

- Option: reine Passfederverbindung
auch mit Klemmring
auch in Edelstahlausführung erhältlich
auch als Durchstaskupplung lieferbar
- Temperaturbereich: -30° bis + 130°

- Option: also available with Keyway
also available with clamping ring
also available in multi-position
re-engagement
available in stainless steel
- Temperature range: -30° bis + 130°

Sicherheitskupplung SWK/BK-Serie / mit Synchronschaltung und Innenkonus
 Safety coupling SWK/BK / with inner conical hub



Bestellbeispiel SWK/BK-80 - 115 - 25 - 28 - 40Nm - 2 - SX
 Ordering Example Type / Type Länge Lenght ØD1 ØD2 Ausrückmoment disengaging torque Drehmomentbereich torque range Option

Type	Abmessungen / Dimensions (mm)								Technische Daten / Technical Ratings										
SWK/BK	ØD	L	ØD1	ØD2	ØD8	S (DIN EN ISO 4017) TA (Nm)	L1	AW	rpm. (1/min)	kg	J (kg cm ²)	1 TKN	2 TKN	CT	CR	CA	ΔKr	ΔKα	ΔKw
10	49,5	69	5-14	5-14	41	M4/3	16	0,7	11800	0,3	0,8	3-7	5-10	8,0	115	26	0,14	0,4	1,5
		79												6,6	28	16	0,25	0,6	2
30	64,5	84	9-20	9-20	55	M4/5	17	1,2	9500	0,8	3,1	5-15	10-30	37	720	49	0,14	0,5	1,5
		94												27	224	28	0,25	0,8	2
60	79,5	100	13-25	13-25	65	M6/7	24	1,2	8150	1,5	7,6	15-35	20-60	74	1140	90	0,14	0,5	1,5
		110												49	336	51	0,24	0,8	2
80	94,5	115	20-35	20-35	81	M6/14	23	2	6200	2,4	18	15-40	30-80	126	1180	81	0,2	0,5	1,5
		127												74	405	51	0,24	0,8	2
150	94,5	115	20-35	20-35	81	M6/14	23	2	6200	2,5	20	50-130	65-150	152	2025	146	0,2	0,5	1,5
		127												104	600	85	0,24	0,8	2
200	109,5	124	20-40	20-40	88	M6/14	26	2	5800	3	32	30-90	80-200	174	2520	146	0,2	0,5	1,5
		136												115	455	83	0,24	0,8	2
300	119,5	136	30-50	30-46	110	M8/18	32	2	5250	5,2	64	60-200	100-300	500	6310	282	0,2	0,5	1,5
		146												283	1400	150	0,24	0,8	2
500	129,5	151	35-55	35-50	123	M8/26	32	2	4450	7,2	170	80-250	200-500	685	7850	102	0,2	0,5	1,5
		162												315	970	85	0,24	0,8	2
800	169,5	234	40-70	40-60	156	M16/45	45	2	3370	18,5	530	240-600	500-800	715	505	185	0,2	0,8	1,5
1300	169,5	234	40-70	40-60	156	M16/80	45	2	3370	20	550	360-1000	900-1300	1200	702	272	0,2	0,8	1,5
1600	194,5	252	60-90	70-90	156	M12/90	46	2	2950	22	600	360-1000	900-1600	2810	2946	304	0,2	0,8	1,5

• Option: auch in Edelstahl erhältlich
 auch als Durchrastkupplung lieferbar

• Material: Balg - Edelstahl / Nabe - Stahl
 • Temperaturbereich: -30° bis + 110°

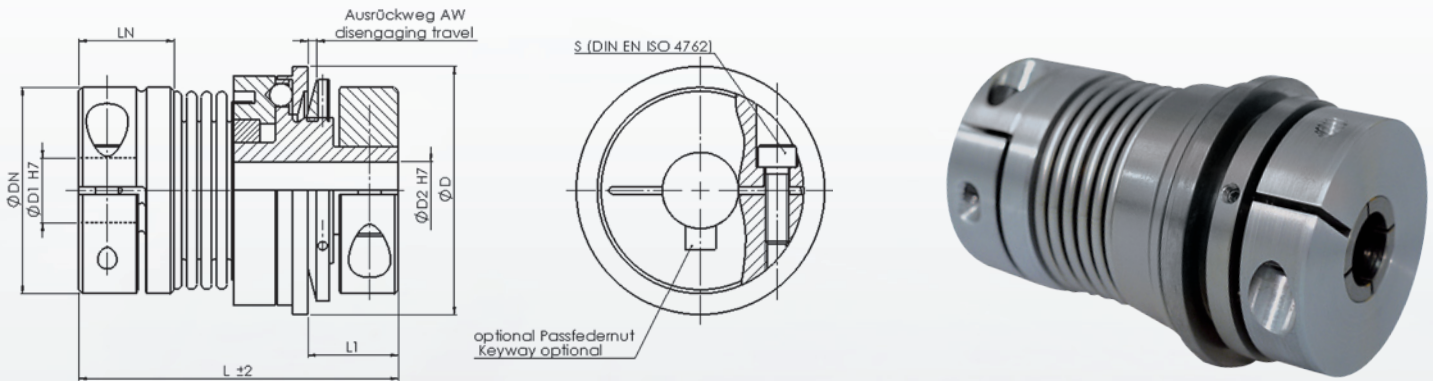
• Option: also available in multi-position re-engagement
 available in stainless steel

• Material: Bellow - stainless steel
 Hub - steel
 • Temperature range: -30° bis + 110°

SWK/BN 1,5-500



Sicherheitskupplung SWK/BN-Serie / mit Synchronschaltung und Klemmnabe
 Safety coupling SWK/BN / with clamping hub



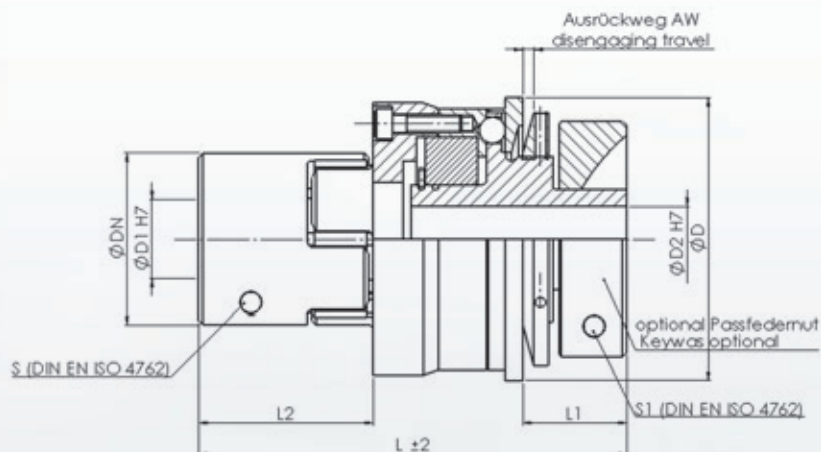
Bestellbeispiel SWK/BN-30 - 85 - 15 - 16 - 8Nm - 1 - SX
 Ordering Example Typ / Type Länge Length $\varnothing D1$ $\varnothing D2$ Ausrückmoment disengaging torque Drehmomentbereich torque range Option

Type	Abmessung / Dimensions (mm)									Technische Daten / Technical Ratings										
	SWK/BN	$\varnothing D$	L	$\varnothing D1$	$\varnothing D2$	$\varnothing DN$	S (DIN EN ISO 4762) TA (Nm)	LN	L1	AW	rpm. (1/min)	kg	J (kg cm ²)	1 TKN	2TKN	CT	CR	CA	ΔKr	$\Delta K\alpha$
1,5	23	42	3-10	3-8	20	M2,5/0,85	8,5	12	0,7	14000	0,05	0,45	0,1-0,6	0,6-1,5	0,7	70	12	0,15	0,2	1
2	29	46	3-12,5	3-8	25	M3/2	11	13	0,8	13200	0,08	0,55	0,2-1,5	0,5-2	1,2	40	17	0,14	0,3	1
		1,3													30	11	0,25	0,4	1,5	
4,5	42	57	6-16	5-12	32,5	M4/3,5	13	15	0,8	12300	0,2	0,6	1-3	3-6	6,5	255	21	0,14	0,3	1,5
		4,5													45	14	0,25	0,5	2	
10	49,5	66	6-25	6-19	40,5	M4/4,5	14	15	0,7	11500	0,3	0,8	1-4	5-10	8,0	115	26	0,14	0,4	1,5
		6,6													28	16	0,25	0,5	2	
30	64,5	85	10-25	10-20	54	M6/13	26	25	1,2	9650	0,8	3,1	5-15	10-30	37	720	49	0,14	0,5	1,5
		27													224	28	0,25	0,8	2	
60	79,5	105	14-35	14-25	65	M8/32	30	30	1,2	8100	1,5	7,8	12-35	20-60	74	1140	90	0,14	0,5	1,5
		49													336	51	0,24	0,8	2	
80	94,5	114	20-40	20-35	80	M10/65	32	30	2	6250	2,4	18	15-40	30-80	126	1180	81	0,2	0,5	1,5
		74													405	51	0,24	0,8	2	
150	94,5	114	20-40	20-35	80	M10/84	32	30	2	6250	2,4	32	50-130	65-150	152	2025	146	0,2	0,5	1,5
		104													600	85	0,24	0,8	2	
200	109,5	126	25-42	25-40	91	M12/103	38	38	2	5700	3	32	30-90	80-200	174	2520	146	0,2	0,5	1,5
		115													455	83	0,24	0,8	2	
300	119,5	140	32-50	30-40	109	M12/125	38	41	2	5200	5,2	64	60-200	100-300	500	6310	282	0,2	0,5	1,5
		283													1400	150	0,24	0,8	2	
500	129,5	158	40-60	35-50	119	M14/190	42	47	2	4450	6,4	140	80-250	200-500	685	7850	102	0,2	0,5	1,5
		315													970	85	0,24	0,8	2	

- Option: auch als Durchrastkupplung lieferbar
- Material: Balg - Edelstahl
Nabe - Aluminium
- Temperaturbereich: -30° bis + 110°

- Option: also available in multi-position re-engagement
- Material: Bellow - stainless steel
Hub - Aluminium
- Temperature range: -30° until + 110°

Sicherheitskupplung SWK/EN-Serie / mit Synchronschaltung und Klemmnabe
 Safety coupling SWK/EN / with servo insert and clamping hub



Bestellbeispiel SWK/EN-20 - 15 - 16 - 12Nm - 1 - SX
 Ordering Example Typ / Type $\varnothing D1$ $\varnothing D2$ Ausrückmoment disengaging torque Einstellbereich torque range Option

Type	Abmessung / Dimensions (mm)										Technische Daten / Technical Ratings								
SWK/EN	$\varnothing D$	L	$\varnothing D1$	$\varnothing D2$	$\varnothing DN$	S (DIN EN ISO 4762) TA (Nm)	S1 (DIN EN ISO 4762) TA (Nm)	L1	L2	AW	rpm. (1/min)	kg	J (kg cm ²)	TKN	1TKN	2TKN	ΔK_r	ΔK_a	ΔK_w
10	49,5	67	5-14	6-15	30	M3/1,35	M4/4,5	15	23	0,7	11600	0,4	1,5	12,5	2-7	5-10	0,05	1,2	0,9
20	64,5	98	10-20	10-20	40	M6/10,5	M6/13	23	40	1,2	8940	0,6	3	17	5-15	10-20	0,06	1,2	0,9
60	79,5	120	16-28	15-23	55	M6/10,5	M8/32	30	47	1,2	7650	0,8	5,3	60	12-35	20-60	0,08	1,3	0,9
150	94,5	142	20-35	22-35	65	M8/25	M10/65	30	54	2	6020	1,4	9,6	160	50-130	65-150	0,1	1,4	0,9
300	119,5	161	22-45	32-40	80	M8/25	M12/125	41	68	2	4950	2,3	23	325	60-200	100-300	0,12	1,5	0,9
500	129,5	190	30-55	36-50	95	M10/69	M14/190	47	84	2	4300	4,5	80	450	80-250	200-500	0,12	1,8	0,9

- Zahnkranz: Polyurethan 98 ShA rot
- Klemmnabe: (SWK/EN-10-300): Aluminium (SWK/EN-500): Stahl
- Option: Passfedernut nach DIN 6885 wahlweise
- Temperaturbereich: Temperaturbereich von -35° bis +90°

- Servo insert: Polyurethan 98° ShA red
- Clamping hub: (SWK/EN-10-300): Aluminium (SWK/EN-500): steel
- Option: Keyway acc. DIN 6885 optional
- Temperature range: Temperature range -35° until +90°