

**TPRV STANDARD ROZMĚRŮ,
TVARŮ A TOLERANCÍ
OZUBENÝCH ŘEMENIC A POUZDER
UZIMEX-GATES**

Verze 1.6
(10.08.2005)

**TPRV STANDARD ROZMĚRŮ, TVARŮ A TOLERANCÍ
OZUBENÝCH ŘEMENIC A POUZDER UZIMEX-GATES**

OBSAH

1.	Platnost TPRV	3
2.	Rozměrové výkresy standardních řemenic	3
3.	Tvar zubu ozubení	3
4.	Rozměrové tolerance vnějšího průměru ozubení.....	3
5.	Přesnost rozteče ozubení řemenice	3
6.	Povolené radiální házení vnějšího průměru ozubení řemenice s centrálním otvorem řemenice	3
7.	Povolené axiální házení čel ozubení řemenice vzhledem k centrálnímu otvoru řemenice	3
8.	Povolená odchylka rovnoběžnosti povrchu hlavy zubu s centrálním otvorem řemenice.....	3
9.	Jakost povrchu.....	3
10.	Povrchová úprava	4
11.	Přípevnění bočnic	4
12.	Materiál řemenic a bočnic.....	4
13.	Standardní kuželová pouzdra TB, taper bush.....	4
14.	Příloha 1 – Rozměrové výkresy standardních řemenic.....	5
15.	Příloha 2 – Průměry řemenic	29
16.	Příloha 3 - Tolerance vnějšího průměru ozubení	33
17.	Příloha 4 - Přesnost rozteče zubů řemenice.....	33
18.	Příloha 5 - Radiální házení vnějšího průměru	33
19.	Příloha 6 – Rozměry bočnic pro standardní řemenice	34
20.	Příloha 7 – Standardní vývrty pouzder Taper Bush	37
21.	Příloha 8 - Rozměry kuželových pouzder a děr řemenic	38

1. Platnost TPRV

Podklad TPRV platí pro řemenice, na jejichž výkresu je na TPRV odkaz.

Podklad TPRV je standard doplňující určení druhu ozubení na výkrese.

Podklad TPRV je pomůcka pro tvorbu výkresů nestandardních řemenic.

Ozubení se šířkou věnce podle standardu TPRV se na výkrese označí kódem ozubení, který obsahuje počet zubů, tvar ozubení a šířku řemene, pro který je určeno, např. 5MR-30S-15, P48-8M-50. Ozubení s nestandardní šířkou věnce se označí obdobně, ale s uvedením šířky věnce v závorce, například 5MR-30S-(15.8). Nad rohovým razítkem se uvede "Ozubení podle TPRV UZIMEX-GATES". Parametry, které jsou určeny podkladem TPRV, se na výkrese neuvádějí. Uvedou se pouze odchylné parametry, které byly schváleny výrobcem, např. menší radiální házení.

2. Rozměrové výkresy standardních řemenic

Rozměrové výkresy standardních řemenic jsou v příloze 1. Příloha uvádí doporučené šířky věnce s ozubením. Šířka mezi bočnicemi je volena podle šířky řemenu s respektováním tolerancí řemenu a bočnic. Šířka věnce řemenice s bočnicemi měřená včetně bočnic je stejná jako šířka věnce řemenice bez bočnic.

3. Tvar zubu ozubení

Tvar zubu ozubení je určen standardem ISO nebo GATES. Je u výrobce ozubení k dispozici ve formě souřadnic nebo průsvitky nebo kótovaných oblouků. Liší se podle typu a počtu zubů řemenice.

4. Rozměrové tolerance vnějšího průměru ozubení

Rozměrové tolerance vnějšího průměru ozubení jsou v příloze 3.

5. Přesnost rozteče ozubení řemenice

Přesnost rozteče ozubení řemenice je v příloze 4.

6. Povolené radiální házení vnějšího průměru ozubení řemenice s centrálním otvorem řemenice

Povolené radiální házení vnějšího průměru ozubení řemenice s centrálním otvorem řemenice je v příloze 5.

7. Povolené axiální házení čel ozubení řemenice vzhledem k centrálnímu otvoru řemenice

je 0.1 mm / 100 mm vnějšího průměru ozubení, nejvýše však 0.5 mm.

8. Povolená odchylka rovnoběžnosti povrchu hlavy zubu s centrálním otvorem řemenice

je 0.01 mm na poloměru / 10 mm šířky ozubení řemenice. Odchylka nesmí překročit tolerance vnějšího průměru ozubení.

9. Jakost povrchu

Ocelové řemenice musí být celé opracovány.

TPRV STANDARD ROZMĚRŮ, TVARŮ A TOLERANCÍ OZUBENÝCH ŘEMENIC A POUZDER UZIMEX-GATES

Litinové řemenice se opracují podle rozměrových výkresů. Vyvažovací díry a závaží nesmí mít vliv na estetickou úroveň řemenice, jinak musí být vyplněny. Drsnost povrchu ozubení a čela R_a je nižší než 2 μm . Drsnost zbývajících opracovaných povrchů mimo centrální otvor je nižší než R_a 3.2 μm .

Ostré hrany a ostřiny musí být odstraněny.

Bočnice musí být odjehleny a bez vrubů podél okraje a povrchů přiléhajících k čelu řemenice.

10. Povrchová úprava

Způsob povrchové ochrany musí být typu schváleného firmou GATES. Pokud není stanoveno jinak, hliníkové řemenice a hliníkové bočnice jsou bíle eloxovány. Ocelové řemenice a bočnice jsou černěny brynýrováním před montáží zalemováním.

11. Připevnění bočnic

Bočnice mohou být tavně přivařeny k řemenicím ze sintrovaného železa. Bočnice k řemenicím z oceli, hliníkové slitiny a tvárné litiny se připevní zalemováním. Množství přehnutého materiálu musí být dostatečné k zajištění pevnosti spoje při provozu. Vrstva materiálu na přehnutí, která přesahuje přes tloušťku bočnice, je 0.7 – 1.5 mm podle tloušťky bočnice.

Bočnice k litinovým řemenicím se připevní natažením ohřáté bočnice na kužel chladného kuželového lůžka na čele ozubení, který je přitiskne k čelu ozubení řemenice.

Uvolněné nebo špatně nalisované bočnice se nepripouštějí.

Rozměry bočnic včetně tloušťky plechu jsou pro standardní řemenice v příloze 6. Tyto rozměry jsou doporučeny i pro nestandardní řemenice. Malý průměr bočnice musí být menší než patní průměr ozubení, určený dnem drážek v řemenici. Hloubka drážky pro zub řemenu je v tabulce.

	3M	3MR	5M	5MR	8M	14M
Hloubka drážky [mm] $^{+0,15}_0$	1,17	1,12	2,08	1,92	3,4	6

12. Materiál řemenic a bočnic.

Materiál musí odpovídat požadavkům TPR nebo předpisu na výkresu nebo se použije ověřený ekvivalent.

Materiál musí mít dostatečnou odolnost proti otěru ozubeným řemenem pro danou aplikaci.

Materiál bočnice je hlubokotažný ocelový plech, pokud není v objednávce jiný požadavek.

13. Standardní kuželová pouzdra TB, taper bush

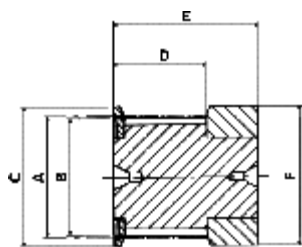
Pouzdra TB jsou vhodná pro přenos rázového zatížení řemenice.

Příloha 1 přiřazuje kuželová pouzdra k řemenicím se standardními počty zubů. Příloha 8, 11291-5 TB, uvádí rozměry kuželového vývrtu pro pouzdra TB včetně tolerancí. Příloha 7 uvádí standardní průměry vrtání děr pro hřídele v pouzdrech TB. Pouzdro se na výkrese označí kódem pouzdra a průměrem vrtání pro hřídel. Kód je čtyřmístné číslo. První dvojčíslí je palcový kód průměru pouzdra, druhé dvojčíslí je délka pouzdra v desetinách palce. Nad rohovým razítkem se uvede "Pouzdro podle TPRV UZIMEX-GATES". Parametry, které jsou určeny podkladem TPRV, se na výkrese neuvádějí.

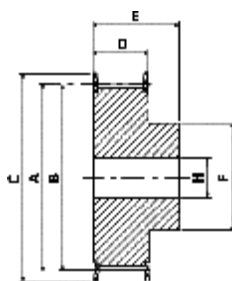
Standardní pouzdro TB má drážku pro pero přiřazenou podle ISO k průměru hřídele. Pouzdro bez drážky pro pero se dodává na objednávku.

Kontrola radiálních rozměrů volného pouzdra není možná, protože pouzdro je rozříznuto.

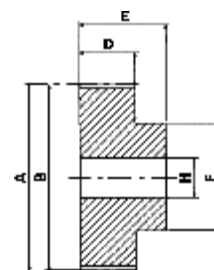
14.Příloha 1 – Rozměrové výkresy standardních řemenic



1F



6F



6

HTD typ 3M, kód P10-3M-6

PGGT typ 3MR, kód 3MR-10S-6

šířka řemenu 6 mm

označení	počet zubů	model	materiál	A [mm]	B [mm]	C [mm]	D [mm]	E [mm]	F [mm]	H [mm]	Hmax [mm]
10-3M-6	10	1F	hliník	9,55	8,79	13,0	7,2	14,5	13,0	-	3
12-3M-6	12	1F		11,46	10,70	15,0	7,2	14,5	15,0	-	5
14-3M-6	14	1F		13,37	12,61	16,0	7,2	14,5	16,0	-	6
15-3M-6	15	1F		14,32	13,56	17,5	7,2	14,5	17,5	-	6
16-3M-6	16	6F		15,28	14,52	18,0	9,8	17,5	10,0	4	7
18-3M-6	18	6F		17,19	16,43	19,5	9,8	17,5	11,0	6	8
20-3M-6	20	6F		19,10	18,34	23,0	9,8	17,5	13,0	6	9
21-3M-6	21	6F		20,05	19,29	25,0	9,8	17,5	14,0	6	9
22-3M-6	22	6F		21,01	20,25	25,0	9,8	17,5	14,0	6	9
24-3M-6	24	6F		22,92	22,16	25,0	9,8	17,5	14,0	6	9
26-3M-6	26	6F		24,83	24,07	28,0	9,8	17,5	16,0	6	11
28-3M-6	28	6F		26,74	25,98	32,0	9,8	17,5	18,0	6	12
30-3M-6	30	6F		28,65	27,89	32,0	9,8	17,5	20,0	6	14
32-3M-6	32	6F		30,56	29,80	36,0	9,8	17,5	22,0	6	15
36-3M-6	36	6F		34,38	33,62	38,0	10,3	18,0	26,0	6	16
40-3M-6	40	6F		38,20	37,44	42,0	10,3	18,0	28,0	6	18
44-3M-6	44	6F		42,02	41,26	48,0	10,3	18,0	33,0	6	20
48-3M-6	48	6		45,84	45,08	-	10,3	18,6	33,0	8	20
60-3M-6	60	6		57,30	56,54	-	10,3	18,6	33,0	8	20
72-3M-6	72	6		68,75	67,99	-	10,3	18,6	33,0	8	20

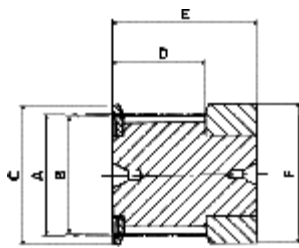
A = roztečný průměr

B = vnější průměr

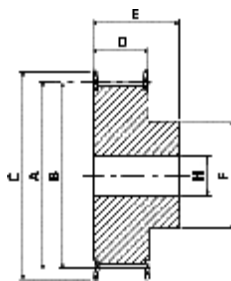


Řemenice s předvrtaným vystředěným otvorem pro řemeny HTD.
Rozměry platí i pro řemenice pro řemeny PGGT.

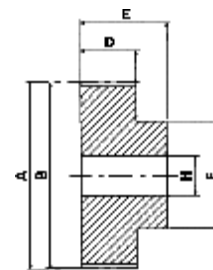
UZIMEX



1F



6F



6

HTD typ 3M, kód P10-3M-9

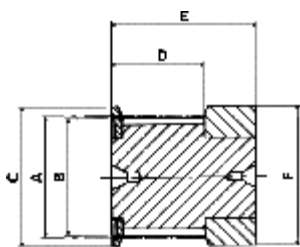
PGGT typ 3MR, kód 3MR-10S-9

šířka řemenu 9 mm

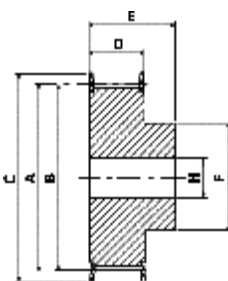
označení	počet zubů	tvar	materiál	A [mm]	B [mm]	C [mm]	D [mm]	E [mm]	F [mm]	H [mm]	Hmax [mm]	hmotnost [kg]
10-3M-9	10	1F	hliník	9,55	8,79	13,0	10,2	17,5	13,0	-	3	0,004
12-3M-9	12	1F		11,46	10,70	15,0	10,2	17,5	15,0	-	5	0,006
14-3M-9	14	1F		13,37	12,61	16,0	10,2	17,5	16,0	-	6	0,007
15-3M-9	15	1F		14,32	13,56	17,5	10,2	17,5	17,5	-	6	0,008
16-3M-9	16	6F		15,28	14,52	18,0	12,8	20,6	10,0	4	7	0,007
18-3M-9	18	6F		17,19	16,43	19,5	12,8	20,6	11,0	6	8	0,008
20-3M-9	20	6F		19,10	18,34	23,0	12,8	20,6	13,0	6	9	0,010
21-3M-9	21	6F		20,05	19,29	25,0	12,8	20,6	14,0	6	9	0,013
22-3M-9	22	6F		21,01	20,25	25,0	12,8	20,6	14,0	6	9	0,014
24-3M-9	24	6F		22,92	22,16	25,0	12,8	20,6	14,0	6	9	0,016
26-3M-9	26	6F		24,83	24,07	28,0	12,8	20,6	16,0	6	11	0,018
28-3M-9	28	6F		26,74	25,98	32,0	12,8	20,6	18,0	6	12	0,024
30-3M-9	30	6F		28,65	27,89	32,0	12,8	20,6	20,0	6	14	0,028
32-3M-9	32	6F		30,56	29,80	36,0	12,8	20,6	22,0	6	15	0,032
36-3M-9	36	6F		34,38	33,62	38,0	13,4	22,2	26,0	6	16	0,045
40-3M-9	40	6F		38,20	37,44	42,0	13,4	22,2	28,0	6	18	0,055
44-3M-9	44	6F		42,02	41,26	48,0	13,4	22,2	33,0	6	20	0,074
48-3M-9	48	6		45,84	45,08	-	13,4	22,2	33,0	8	20	0,074
60-3M-9	60	6		57,30	56,54	-	13,4	22,2	33,0	8	20	0,106
72-3M-9	72	6		68,75	67,99	-	13,4	22,2	33,0	8	20	0,145

A = roztečný průměr

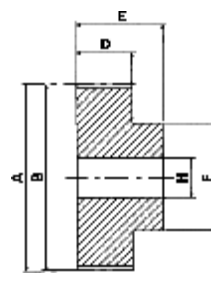
B = vnější průměr



1F



6F



6

HTD typ 3M, kód P10-3M-15

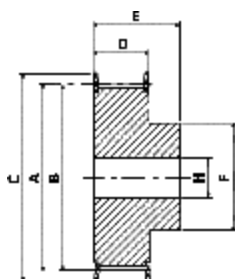
PGGT typ 3MR, kód 3MR-10S-15

šířka řemenu 15 mm

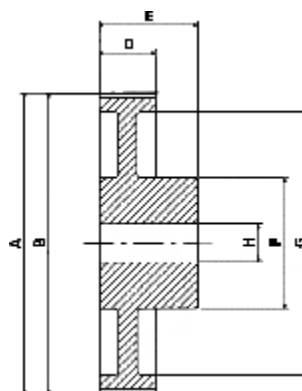
označení	počet zubů	tvar	materiál	A [mm]	B [mm]	C [mm]	D [mm]	E [mm]	F [mm]	H [mm]	Hmax [mm]	hmotnost [kg]
10-3M-15	10	1F	hliník	9,55	8,79	13,0	17,0	26	13,0	-	3	0,006
12-3M-15	12	1F		11,46	10,70	15,0	17,0	26	15,0	-	5	0,008
14-3M-15	14	1F		13,37	12,61	16,0	17,0	26	16,0	-	6	0,010
15-3M-15	15	1F		14,32	13,56	17,5	17,0	26	17,5	-	6	0,012
16-3M-15	16	6F		15,28	14,52	18,0	19,5	26	10,0	4	7	0,010
18-3M-15	18	6F		17,19	16,43	19,5	19,5	26	11,0	6	8	0,012
20-3M-15	20	6F		19,10	18,34	23,0	19,5	26	13,0	6	9	0,014
21-3M-15	21	6F		20,05	19,29	25,0	19,5	26	14,0	6	9	0,016
22-3M-15	22	6F		21,01	20,25	25,0	19,5	26	14,0	6	9	0,018
24-3M-15	24	6F		22,92	22,16	25,0	19,5	26	14,0	6	9	0,020
26-3M-15	26	6F		24,83	24,07	28,0	19,5	26	16,0	6	11	0,027
28-3M-15	28	6F		26,74	25,98	32,0	19,5	26	18,0	6	12	0,030
30-3M-15	30	6F		28,65	27,89	32,0	19,5	26	20,0	6	14	0,035
32-3M-15	32	6F		30,56	29,80	36,0	19,5	26	22,0	6	15	0,042
36-3M-15	36	6F		34,38	33,62	38,0	20,0	30	26,0	6	16	0,060
40-3M-15	40	6F		38,20	37,44	42,0	20,0	30	28,0	6	18	0,075
44-3M-15	44	6F		42,02	41,26	48,0	20,0	30	33,0	6	20	0,095
48-3M-15	48	6		45,84	45,08	-	20,0	30	33,0	8	20	0,103
60-3M-15	60	6	57,30	56,54	-	20,0	30	33,0	8	20	0,150	
72-3M-15	72	6	68,75	67,99	-	20,0	30	33,0	8	20	0,212	

A = roztečný průměr

B = vnější průměr



6F



6W

HTD typ 5M, kód P12-5M-9

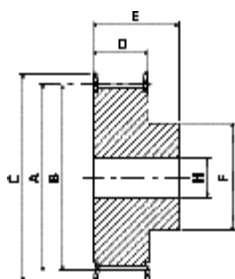
PGGT typ 5MR, kód 5MR-12S-9

šířka řemenu 9 mm

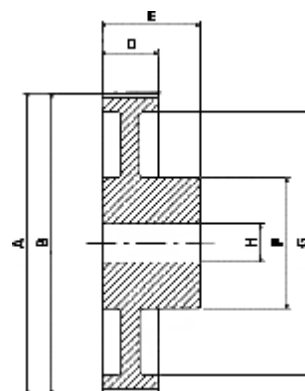
označení	počet zubů	tvar	materiál	A [mm]	B [mm]	C [mm]	D [mm]	E [mm]	F [mm]	H [mm]	Hmax [mm]	hmotnost [kg]
12-5M-9	12	6F	ocel	19,10	17,96	23	14,5	20,0	13,0	4	7	0,028
14-5M-9	14	6F		22,28	21,14	25	14,5	20,0	14,0	6	8	0,034
15-5M-9	15	6F		23,87	22,73	28	14,5	20,0	16,0	6	10	0,042
16-5M-9	16	6F		25,46	24,32	28	14,5	20,0	16,5	6	10	0,050
18-5M-9	18	6F		28,65	27,51	32	14,5	20,0	20,0	6	12	0,070
20-5M-9	20	6F		31,83	30,69	36	14,5	22,5	23,0	6	14	0,094
21-5M-9	21	6F		33,42	32,28	38	14,5	22,5	24,0	6	14	0,110
22-5M-9	22	6F		35,01	33,87	38	14,5	22,5	25,5	6	14	0,118
24-5M-9	24	6F		38,20	37,06	42	14,5	22,5	27,0	6	16	0,145
26-5M-9	26	6F		41,38	40,24	44	14,5	22,5	30,0	6	18	0,170
28-5M-9	28	6F		44,56	43,42	48	14,5	22,5	30,5	6	18	0,200
30-5M-9	30	6F		47,75	46,60	51	14,5	22,5	35,0	6	20	0,236
32-5M-9	32	6F		50,93	49,79	54	14,5	22,5	38,0	8	22	0,270
36-5M-9	36	6F		57,30	56,16	60	14,5	22,5	38,0	8	22	0,324
40-5M-9	40	6F		63,66	62,52	71	14,5	22,5	38,0	8	22	0,400
44-5M-9	44	6W		hliník	70,03	68,89	-	14,5	25,5	38,0	8	22
48-5M-9	48	6W	76,39		75,25	-	14,5	25,5	45,0	8	25	0,182
60-5M-9	60	6W	95,46		94,35	-	14,5	25,5	45,0	8	25	0,230
72-5M-9	72	6W	114,59		113,45	-	14,5	25,5	45,0	8	25	0,270

A = roztečný průměr

B = vnější průměr



6F



6W

HTD typ 5M, kód P12-5M-15

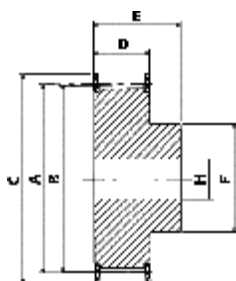
PGGT typ 5MR, kód 5MR-12S-15

šířka řemenu 15mm

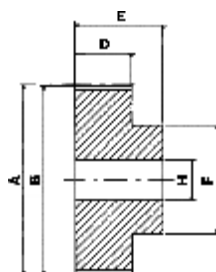
označení	počet zubů	tvar	materiál	A [mm]	B [mm]	C [mm]	D [mm]	E [mm]	F [mm]	H [mm]	Hmax [mm]	hmotnost [kg]
12-5M-15	12	6F	ocel	19,10	17,96	23	20,5	26	13,0	4	7	0,034
14-5M-15	14	6F		22,28	21,14	25	20,5	26	14,0	6	8	0,046
15-5M-15	15	6F		23,87	22,73	28	20,5	26	16,0	6	10	0,056
16-5M-15	16	6F		25,46	24,32	28	20,5	26	16,5	6	10	0,064
18-5M-15	18	6F		28,65	27,51	32	20,5	26	20,0	6	12	0,086
20-5M-15	20	6F		31,83	30,69	36	20,5	26	23,0	6	14	0,112
21-5M-15	21	6F		33,42	32,28	38	20,5	26	24,0	6	14	0,130
22-5M-15	22	6F		35,01	33,87	38	20,5	26	25,5	6	14	0,140
24-5M-15	24	6F		38,20	37,06	42	20,5	28	27,0	6	16	0,180
26-5M-15	26	6F		41,38	40,24	44	20,5	28	30,0	6	18	0,220
28-5M-15	28	6F		44,56	43,42	48	20,5	28	30,5	6	18	0,250
30-5M-15	30	6F		47,75	46,60	51	20,5	28	35,0	6	20	0,300
32-5M-15	32	6F		50,93	49,79	54	20,5	28	38,0	8	22	0,350
36-5M-15	36	6F		57,30	56,16	60	20,5	28	38,0	8	22	0,426
40-5M-15	40	6F		63,66	62,52	71	20,5	28	38,0	8	22	0,520
44-5M-15	44	6W		hliník	70,03	68,89	-	20,5	30	38,0	8	22
48-5M-15	48	6W	76,39		75,25	-	20,5	30	38,0	8	25	0,187
60-5M-15	60	6W	95,49		94,35	-	20,5	30	50,0	8	25	0,305
72-5M-15	72	6W	114,59		113,45	-	20,5	30	50,0	8	25	0,375

A = roztečný průměr

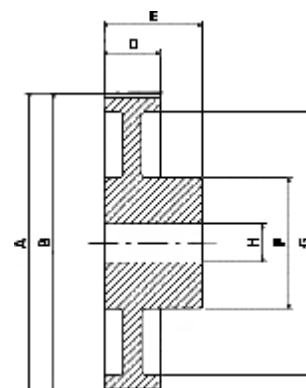
B = vnější průměr



6F



6



6W

HTD typ 5M, kód P12-5M-25

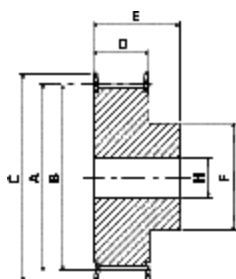
PGGT typ 5MR, kód 5MR-12S-25

šířka řemenu 25mm

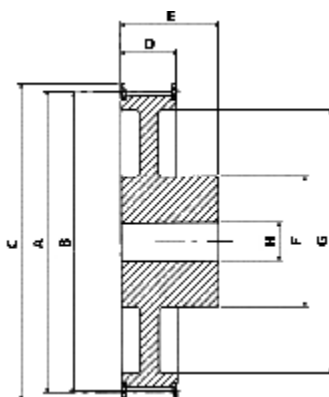
označení	počet zubů	tvar	materiál	A [mm]	B [mm]	C [mm]	D [mm]	E [mm]	F [mm]	H [mm]	Hmax [mm]	hmotnost [kg]
12-5M-25	12	6F	ocel	19,10	17,96	23	30	36	13,0	4	7	0,070
14-5M-25	14	6F		22,28	21,14	25	30	36	14,0	6	8	0,070
15-5M-25	15	6F		23,87	22,73	28	30	36	16,0	6	10	0,080
16-5M-25	16	6F		25,46	24,32	28	30	36	16,5	6	10	0,100
18-5M-25	18	6F		28,65	27,51	32	30	36	20,0	6	12	0,120
20-5M-25	20	6F		31,83	30,69	36	30	36	23,0	6	14	0,160
21-5M-25	21	6F		33,42	32,28	38	30	38	24,0	6	14	0,190
22-5M-25	22	6F		35,01	33,87	38	30	38	25,5	6	14	0,210
24-5M-25	24	6F		38,20	37,06	42	30	38	27,0	6	16	0,250
26-5M-25	26	6F		41,38	40,24	44	30	38	30,0	6	18	0,300
28-5M-25	28	6F		44,56	43,42	48	30	38	30,5	6	18	0,350
30-5M-25	30	6F		47,75	46,60	51	30	38	35,0	6	20	0,420
32-5M-25	32	6F		50,93	49,79	54	30	38	38,0	8	22	0,480
36-5M-25	36	6F		57,30	56,16	60	30	38	38,0	8	22	0,590
40-5M-25	40	6F		63,66	62,52	71	30	38	38,0	8	22	0,740
44-5M-25	44	6	hliník	70,03	68,89	-	30	40	38,0	8	22	0,320
48-5M-25	48	6W		76,39	75,25	-	30	40	38,0	8	25	0,280
60-5M-25	60	6W		95,49	94,35	-	30	40	50,0	8	25	0,430
72-5M-25	72	6W		114,59	113,45	-	30	40	50,0	8	25	0,520

A = roztečný průměr

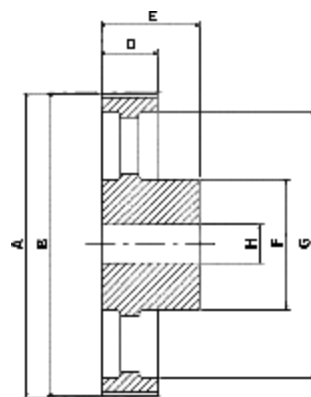
B = vnější průměr



6F



6WF



6A

HTD typ 8M, kód P22-8M-20

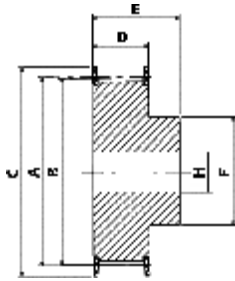
PGGT typ 8M, kód 8MR-8M-20

šířka řemenu 20 mm

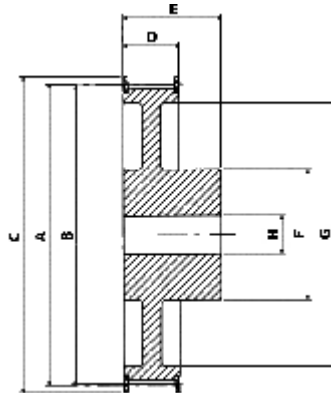
označení	počet zubů	tvar	materiál	A [mm]	B [mm]	C [mm]	D [mm]	E [mm]	F [mm]	G [mm]	H [mm]	Hmax [mm]	hmotnost [kg]
22-8M-20	22	6F	ocel	56,02	54,65	60,0	28	38	43	-	12	30	0,6
24-8M-20	24	6F		61,12	59,75	66,0	28	38	45	-	12	30	0,7
26-8M-20	26	6F		66,21	64,84	71,0	28	38	50	-	12	35	0,8
28-8M-20	28	6F		71,30	70,08	75,0	28	38	50	-	15	35	0,9
30-8M-20	30	6F		76,39	75,13	83,0	28	38	55	-	15	35	1,0
32-8M-20	32	6F		81,49	80,16	87,0	28	38	60	-	15	40	1,2
34-8M-20	34	6F		86,58	85,22	91,0	28	38	70	-	15	45	1,4
36-8M-20	36	6F		91,67	90,30	98,5	28	38	70	-	15	45	1,6
38-8M-20	38	6F		96,77	95,39	103,0	28	38	75	-	15	45	1,7
40-8M-20	40	6F		101,86	100,49	106,0	28	38	75	-	15	45	1,8
44-8M-20	44	6F	litina	112,05	110,67	119,0	28	38	75	-	15	45	2,1
48-8M-20	48	6F		122,23	120,86	127,0	28	38	75	-	15	45	2,4
56-8M-20	56	6WF		142,60	141,23	148,0	28	38	80	117	15	45	2,6
64-8M-20	64	6WF		162,97	161,60	168,0	28	38	80	137	15	45	2,9
72-8M-20	72	6WF		183,35	181,97	-	28	38	80	158	15	45	3,1
80-8M-20	80	6A		203,72	202,35	-	28	38	90	180	15	50	3,8
90-8M-20	90	6A		229,18	227,81	-	28	38	90	204	15	50	4,2
112-8M-20	112	6A		285,21	283,83	-	28	38	90	260	18	50	5,2
144-8M-20	144	6A		366,69	365,32	-	28	38	90	341	20	50	7,5
168-8M-20	168	6A		427,81	426,44	-	28	38	100	402	20	55	10,0
192-8M-20	192	6A	488,92	487,55	-	28	38	100	463	20	55	14,4	

A = roztečný průměr

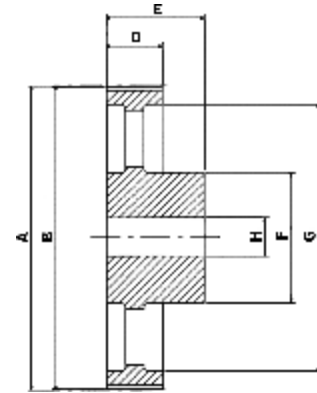
B = vnější průměr



6F



6WF



6A

HTD typ 8M, kód P22-8M-30

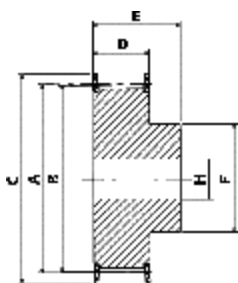
PGGT typ 8M, kód P22-8M-30

šířka řemenu 30 mm

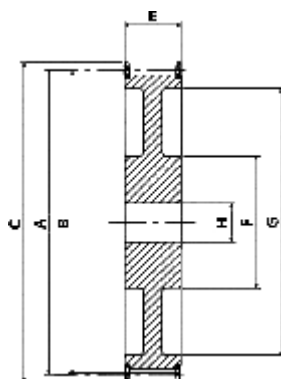
označení	počet zubů	tvar	materiál	A [mm]	B [mm]	C [mm]	D [mm]	E [mm]	F [mm]	G [mm]	H [mm]	Hmax [mm]	hmotnost [kg]
22-8M-30	22	6F	ocel	56,02	54,65	60,0	38	48	43	-	12	30	0,7
24-8M-30	24	6F		61,12	59,75	66,0	38	48	45	-	12	30	0,8
26-8M-30	26	6F		66,21	64,84	71,0	38	48	50	-	12	35	1,0
28-8M-30	28	6F		71,30	70,08	75,0	38	48	50	-	15	35	1,1
30-8M-30	30	6F		76,39	75,13	83,0	38	48	55	-	15	35	1,3
32-8M-30	32	6F		81,49	80,16	87,0	38	48	60	-	15	40	1,5
34-8M-30	34	6F		86,58	85,22	91,0	38	48	70	-	15	45	1,8
36-8M-30	36	6F		91,67	90,30	98,5	38	48	70	-	15	45	2,0
38-8M-30	38	6F		96,77	95,39	103,0	38	48	75	-	15	45	2,3
40-8M-30	40	6F		101,86	100,49	106,0	38	48	75	-	15	45	2,4
44-8M-30	44	6F	litina	112,05	110,67	119,0	38	48	75	-	15	45	2,8
48-8M-30	48	6F		122,23	120,86	127,0	38	48	75	-	15	45	3,2
56-8M-30	56	6WF		142,60	141,23	148,0	38	48	90	117	15	50	3,6
64-8M-30	64	6WF		162,97	161,60	168,0	38	48	90	137	15	50	4,3
72-8M-30	72	6WF		183,35	181,97	-	38	48	95	158	15	50	4,8
80-8M-30	80	6A		203,72	202,35	-	38	48	100	180	15	55	5,1
90-8M-30	90	6A		229,18	227,81	-	38	48	100	204	15	55	5,7
112-8M-30	112	6A		285,21	283,83	-	38	48	100	260	18	55	6,8
144-8M-30	144	6A		366,69	365,32	-	38	48	100	341	20	55	9,3
168-8M-30	168	6A		427,81	426,44	-	38	48	100	402	20	55	11,4
192-8M-30	192	6A	488,92	487,55	-	38	48	100	463	20	55	16,0	

A = roztečný průměr

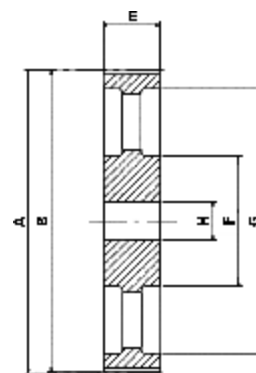
B = vnější průměr



6F



10WF



10A

HTD typ 8M, kód P22-8M-50

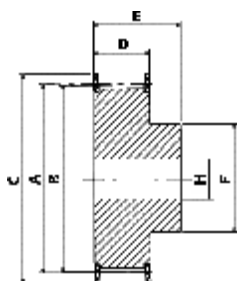
PGGT typ 8M, kód P22-8M-50

šířka řemenu 50 mm

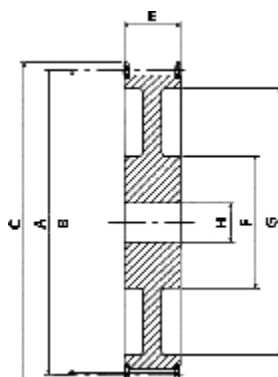
označení	počet zubů	tvar	materiál	A [mm]	B [mm]	C [mm]	D [mm]	E [mm]	F [mm]	G [mm]	H [mm]	Hmax [mm]	hmotnost [kg]	
22-8M-50	22	6F	ocel	56,02	54,65	60,0	60	70	43	-	12	30	1,0	
24-8M-50	24	6F		61,12	59,75	66,0	60	70	45	-	12	30	1,2	
26-8M-50	26	6F		66,21	64,84	71,0	60	70	50	-	12	35	1,5	
28-8M-50	28	6F		71,30	70,08	75,0	60	70	50	-	15	35	1,7	
30-8M-50	30	6F		76,39	75,13	83,0	60	70	55	-	15	35	2,0	
32-8M-50	32	6F		81,49	80,16	87,0	60	70	60	-	15	40	2,3	
34-8M-50	34	6F		86,58	85,22	91,0	60	70	70	-	15	45	2,7	
36-8M-50	36	6F		91,67	90,30	98,5	60	70	70	-	15	45	3,0	
38-8M-50	38	6F		96,77	95,39	103,0	60	70	75	-	15	45	3,2	
40-8M-50	40	6F		101,86	100,49	106,0	60	70	75	-	18	45	3,5	
44-8M-50	44	6F		112,05	110,67	119,0	60	70	75	-	18	45	3,9	
48-8M-50	48	6F		122,23	120,86	127,0	60	70	80	-	18	45	4,3	
56-8M-50	56	10WF		litina	142,60	141,23	148,0	60	60	90	117	18	50	5,0
64-8M-50	64	10WF			162,97	161,60	168,0	60	60	100	137	18	55	5,6
72-8M-50	72	10WF	183,35		181,97	192,0	60	60	100	158	18	55	6,8	
80-8M-50	80	10A	203,72		202,35	-	60	60	110	180	18	60	6,9	
90-8M-50	90	10A	229,18		227,81	-	60	60	110	204	18	60	8,6	
112-8M-50	112	10A	285,21		283,83	-	60	60	110	260	18	60	9,6	
144-8M-50	144	10A	366,69		365,32	-	60	60	110	341	20	60	13,8	
168-8M-50	168	10A	427,81		426,44	-	60	60	120	402	20	65	16,0	
192-8M-50	192	10A	488,92		487,55	-	60	60	130	463	20	70	22,4	

A = roztečný průměr

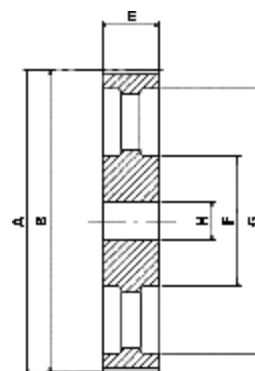
B = vnější průměr



6F



10WF



10A

HTD typ 8M, kód P22-8M-85

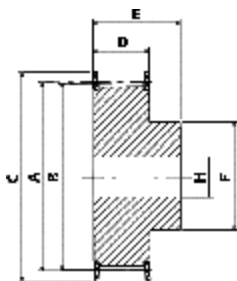
PGGT typ 8M, kód P22-8M-85

šířka řemenu 85 mm

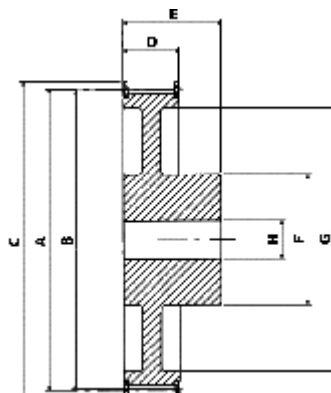
označení	počet zubů	tvar	materiál	A [mm]	B [mm]	C [mm]	D [mm]	E [mm]	F [mm]	G [mm]	H [mm]	Hmax [mm]	hmotnost [kg]
22-8M-85	22	6F	ocel	56,02	54,65	60,0	95	105	43	-	12	30	1,6
24-8M-85	24	6F		61,12	59,75	66,0	95	105	45	-	12	30	1,9
26-8M-85	26	6F		66,21	64,84	71,0	95	105	50	-	12	35	2,3
28-8M-85	28	6F		71,30	70,08	75,0	95	105	50	-	15	35	2,6
30-8M-85	30	6F		76,39	75,13	83,0	95	105	55	-	15	35	3,0
32-8M-85	32	6F		81,49	80,16	87,0	95	105	60	-	15	40	3,6
34-8M-85	34	6F		86,58	85,22	91,0	95	105	70	-	15	45	4,0
36-8M-85	36	6F		91,67	90,30	98,5	95	105	70	-	15	45	4,5
38-8M-85	38	6F		96,77	95,39	103,0	95	105	75	-	15	45	4,9
40-8M-85	40	6F		101,86	100,49	106,0	95	105	75	-	18	45	5,2
44-8M-85	44	6F		112,05	110,67	119,0	95	105	75	-	18	45	6,6
48-8M-85	48	6F		122,23	120,86	127,0	95	105	80	-	18	45	7,6
56-8M-85	56	6F		142,60	141,23	148,0	95	105	80	-	20	50	9,8
64-8M-85	64	10WF		162,97	161,60	168,0	95	95	100	137	20	55	10,4
72-8M-85	72	10WF	183,35	181,97	192,0	95	95	110	158	20	60	11,4	
80-8M-85	80	10A	litina	203,72	202,35	-	95	95	110	180	20	60	11,1
90-8M-85	90	10A		229,18	227,81	-	95	95	110	204	20	60	13,2
112-8M-85	112	10A		285,21	283,83	-	95	95	110	260	24	60	16,3
144-8M-85	144	10A		366,69	365,32	-	95	95	120	341	24	65	21,5
168-8M-85	168	10A		427,81	426,44	-	95	95	120	402	24	65	26,1
192-8M-85	192	10A		488,92	487,55	-	95	95	130	463	24	70	30,6

A = roztečný průměr

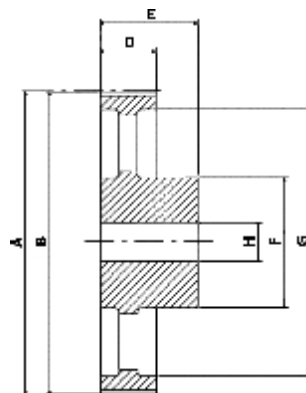
B = vnější průměr



6F



6WF



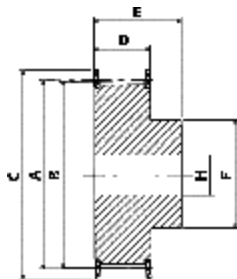
6A

HTD typ 14M, kód P28-14M-40 PGGT typ 14M, kód P28-14M-40 šířka řemenu 40 mm

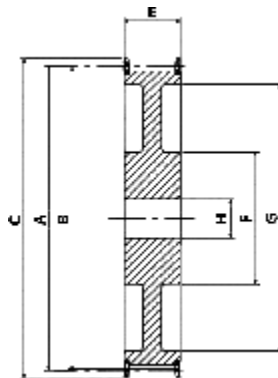
označení	počet zubů	tvar	materiál	A [mm]	B [mm]	C [mm]	D [mm]	E [mm]	F [mm]	G [mm]	H [mm]	Hmax [mm]	hmotnost [kg]
28-14M-40	28	6F	litina	124,78	122,12	127	54	69	100	-	24	60	4,7
29-14M-40	29	6F		129,23	126,57	138	54	69	100	-	24	60	5,1
30-14M-40	30	6F		133,69	130,99	138	54	69	100	-	24	60	5,5
32-14M-40	32	6F		142,60	139,88	154	54	69	100	-	24	70	6,2
34-14M-40	34	6F		151,51	148,79	160	54	69	100	-	24	70	6,9
36-14M-40	36	6F		160,43	157,68	168	54	69	100	-	24	70	7,6
38-14M-40	38	6F		169,34	166,60	183	54	69	120	-	24	70	8,3
40-14M-40	40	6F		178,25	175,49	188	54	69	120	-	24	70	9,3
44-14M-40	44	6F		196,08	193,28	211	54	69	120	-	24	70	10,3
48-14M-40	48	6WF		213,90	211,11	226	54	69	135	172	24	70	11,5
56-14M-40	56	6WF		249,55	246,76	256	54	69	135	207	28	70	13,1
64-14M-40	64	6WF		285,21	282,41	296	54	69	135	242	28	70	14,4
72-14M-40	72	6A		320,86	318,06	-	54	69	135	278	28	70	16,9
80-14M-40	80	6A		356,51	353,71	-	54	69	135	314	28	70	18,5
90-14M-40	90	6A		401,07	398,28	-	54	69	135	358	28	70	20,0
112-14M-40	112	6A		499,11	496,32	-	54	69	135	456	28	70	26,7
144-14M-40	144	6A		641,71	638,92	-	54	69	135	600	28	70	35,0
168-14M-40	168	6A		748,66	745,87	-	54	69	135	706	28	70	44,2
192-14M-40	192	6A		855,62	852,82	-	54	69	135	813	28	70	52,2
216-14M-40	216	6A		962,56	959,76	-	54	69	150	920	28	80	60,0

A = roztečný průměr

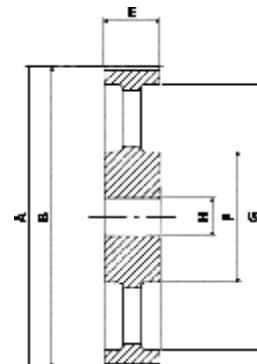
B = vnější průměr



6F



10WF



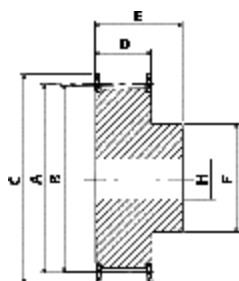
10A

HTD typ 14M, kód P28-14M-55 PGGT typ 14M, kód P28-14M-55 šířka řemenu 55 mm

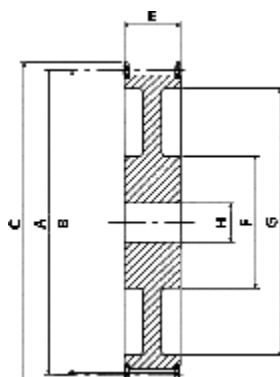
označení	počet zubů	tvar	materiál	A [mm]	B [mm]	C [mm]	D [mm]	E [mm]	F [mm]	G [mm]	H [mm]	Hmax [mm]	hmotnost [kg]
28-14M-55	28	6F	litina	124,78	122,12	127	70	85	100	-	24	60	5,6
29-14M-55	29	6F		129,23	126,57	138	70	85	100	-	24	60	6,1
30-14M-55	30	6F		133,69	130,99	138	70	85	100	-	24	60	6,6
32-14M-55	32	6F		142,60	139,88	154	70	85	100	-	24	70	7,6
34-14M-55	34	6F		151,51	148,79	160	70	85	100	-	24	70	8,6
36-14M-55	36	6F		160,43	157,68	168	70	85	100	-	24	70	9,6
38-14M-55	38	6F		169,34	166,60	183	70	85	120	-	24	70	10,8
40-14M-55	40	6F		178,25	175,49	188	70	85	120	-	24	70	11,2
44-14M-55	44	6F		196,08	193,28	211	70	85	120	-	24	70	12,5
48-14M-55	48	10WF		213,90	211,11	226	70	70	135	172	24	70	13,7
56-14M-55	56	10WF		249,55	246,76	256	70	70	135	207	28	70	14,5
64-14M-55	64	10WF		285,21	282,41	296	70	70	135	242	28	70	15,6
72-14M-55	72	10A		320,86	318,06	-	70	70	135	278	28	70	18,5
80-14M-55	80	10A		356,51	353,71	-	70	70	135	314	28	70	20,0
90-14M-55	90	10A		401,07	398,28	-	70	70	135	358	28	70	22,6
112-14M-55	112	10A		499,11	496,32	-	70	70	135	456	28	70	29,5
144-14M-55	144	10A		641,71	638,92	-	70	70	135	600	28	70	39,0
168-14M-55	168	10A		748,66	745,87	-	70	70	135	706	28	70	48,5
192-14M-55	192	10A		855,62	852,82	-	70	70	135	813	28	70	57,8
216-14M-55	216	10A		962,56	959,76	-	70	70	150	920	28	80	67,0

A = roztečný průměr

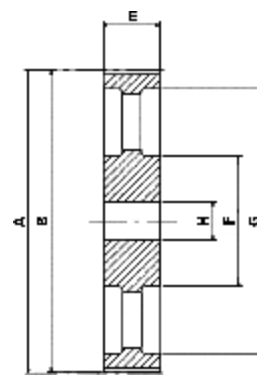
B = vnější průměr



6F



10WF



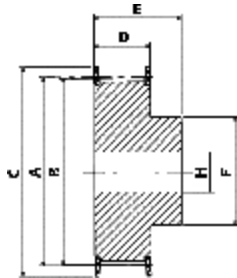
10A

HTD typ 14M, kód P28-14M-85 PGGT typ 14M, kód P28-14M-85 šířka řemenu 85 mm

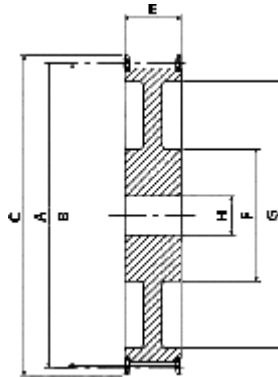
označení	počet zubů	tvar	materiál	A [mm]	B [mm]	C [mm]	D [mm]	E [mm]	F [mm]	G [mm]	H [mm]	Hmax [mm]	hmotnost [kg]
28-14M-85	28	6F	litina	124,78	122,12	127	102	117	100	-	24	60	7,7
29-14M-85	29	6F		129,23	126,57	138	102	117	100	-	24	60	8,4
30-14M-85	30	6F		133,69	130,99	138	102	117	100	-	24	60	9,1
32-14M-85	32	6F		142,60	139,88	154	102	117	100	-	24	60	10,5
34-14M-85	34	6F		151,51	148,79	160	102	117	100	-	24	70	11,9
36-14M-85	36	6F		160,43	157,68	168	102	117	100	-	32	70	13,2
38-14M-85	38	6F		169,34	166,60	183	102	117	120	-	32	70	15,2
40-14M-85	40	6F		178,25	175,49	188	102	117	135	-	32	70	17,1
44-14M-85	44	6F		196,08	193,28	211	102	117	135	-	32	70	23,3
48-14M-85	48	6F		213,90	211,11	226	102	117	150	-	32	80	25,0
56-14M-85	56	10WF		249,55	246,76	256	102	102	150	207	32	80	25,0
64-14M-85	64	10WF		285,21	282,41	296	102	102	150	242	32	80	30,5
72-14M-85	72	10A		320,86	318,06	-	102	102	150	278	32	80	28,8
80-14M-85	80	10A		356,51	353,71	-	102	102	150	314	32	80	30,1
90-14M-85	90	10A		401,07	398,28	-	102	102	150	358	32	80	33,0
112-14M-85	112	10A		499,11	496,32	-	102	102	150	456	32	80	41,8
144-14M-85	144	10A		641,71	638,92	-	102	102	150	600	32	80	52,4
168-14M-85	168	10A		748,66	745,87	-	102	102	150	706	32	80	60,3
192-14M-85	192	10A		855,62	852,82	-	102	102	165	813	32	90	70,2
216-14M-85	216	10A		962,56	959,76	-	102	102	165	920	32	90	81,0

A = roztečný průměr

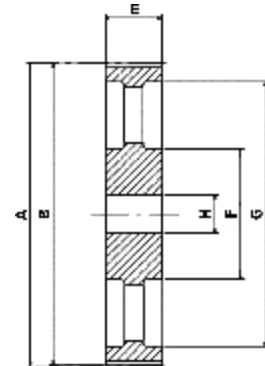
B = vnější průměr



6F



10WF



10A

HTD typ 14M, kód P28-14M-115 PGGT typ 14M, kód P28-14M-115 šířka řemenu 115 mm

označení	počet zubů	tvar	materiál	A [mm]	B [mm]	C [mm]	D [mm]	E [mm]	F [mm]	G [mm]	H [mm]	Hmax [mm]	hmotnost [kg]
28-14M-115	28	6F	litina	124,78	122,12	127	133	148	100	-	32	60	9,2
29-14M-115	29	6F		129,23	126,57	138	133	148	100	-	32	60	10,2
30-14M-115	30	6F		133,69	130,99	138	133	148	100	-	32	60	11,2
32-14M-115	32	6F		142,60	139,88	154	133	148	100	-	32	60	13,2
34-14M-115	34	6F		151,51	148,79	160	133	148	100	-	32	70	14,8
36-14M-115	36	6F		160,43	157,68	168	133	148	120	-	32	70	16,6
38-14M-115	38	6F		169,34	166,60	183	133	148	120	-	32	70	19,2
40-14M-115	40	6F		178,25	175,49	188	133	148	135	-	32	70	20,6
44-14M-115	44	6F		196,08	193,28	211	133	148	140	-	32	80	22,0
48-14M-115	48	6F		213,90	211,11	226	133	148	150	-	32	80	25,0
56-14M-115	56	6F		249,55	246,76	256	133	148	150	-	32	80	27,5
64-14M-115	64	10WF		285,21	282,41	296	133	133	150	242	32	80	30,1
72-14M-115	72	10A		320,86	318,06	-	133	133	150	278	32	80	32,8
80-14M-115	80	10A		356,51	353,71	-	133	133	150	314	32	80	35,6
90-14M-115	90	10A		401,07	398,28	-	133	133	150	358	32	80	41,0
112-14M-115	112	10A		499,11	496,32	-	133	133	150	456	32	80	54,4
144-14M-115	144	10A		641,71	638,92	-	133	133	165	600	32	90	67,8
168-14M-115	168	10A		748,66	745,87	-	133	133	165	706	32	90	75,8
192-14M-115	192	10A	855,62	852,82	-	133	133	165	813	32	90	88,3	
216-14M-115	216	10A	962,56	959,76	-	133	133	165	920	32	90	98,0	

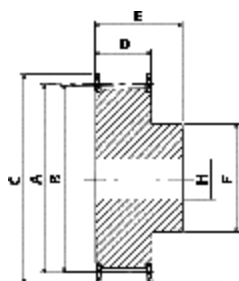
A = roztečný průměr

B = vnější průměr

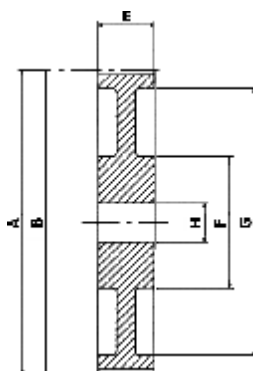


Řemenice s předvrtaným vystředěným otvorem pro řemeny HTD.
Rozměry platí i pro řemenice pro řemeny PGGT.

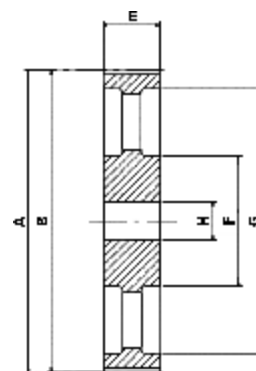
UZIMEX



6F



10W



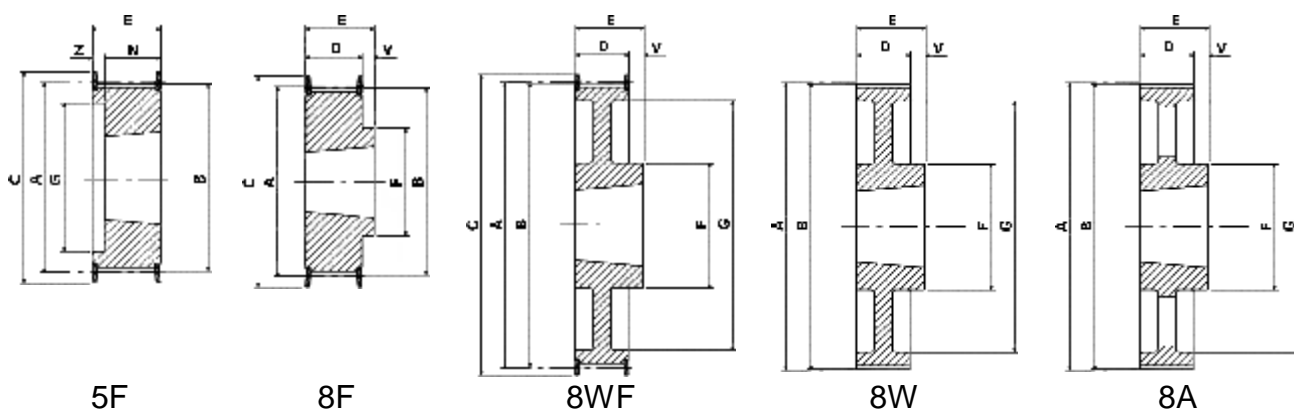
10A

HTD typ 14M, kód P28-14M-170 PGGT typ 14M, kód P28-14M-170 šířka řemenu 170mm

označení	počet zubů	tvar	materiál	A [mm]	B [mm]	C [mm]	D [mm]	E [mm]	F [mm]	G [mm]	H [mm]	Hmax [mm]	hmotnost [kg]
28-14M-170	28	6F	litina	124,78	122,12	127	187	202	100	-	32	60	13,8
29-14M-170	29	6F		129,23	126,57	138	187	202	100	-	32	60	14,2
30-14M-170	30	6F		133,69	130,99	138	187	202	100	-	32	60	15,6
32-14M-170	32	6F		142,60	139,88	154	187	202	100	-	32	60	18,1
34-14M-170	34	6F		151,51	148,79	160	187	202	100	-	32	60	20,4
36-14M-170	36	6F		160,43	157,68	168	187	202	120	-	32	70	23,5
38-14M-170	38	6F		169,34	166,60	183	187	202	135	-	32	70	26,5
40-14M-170	40	6F		178,25	175,49	188	187	202	140	-	32	85	30,10
44-14M-170	44	6F		196,08	193,28	211	187	202	160	-	32	85	37,80
48-14M-170	48	6F		213,90	211,11	226	187	202	160	-	32	85	44,50
56-14M-170	56	6F		249,55	246,76	256	187	202	160	-	32	85	61,0
64-14M-170	64	6F		285,21	282,41	296	187	202	180	-	32	100	81,0
72-14M-170	72	10W		320,86	318,06	-	187	187	180	278	32	100	61,4
80-14M-170	80	10W		356,51	353,71	-	187	187	180	314	32	100	65,0
90-14M-170	90	10A		401,07	398,28	-	187	187	180	358	38	100	68,0
112-14M-170	112	10A		499,11	496,32	-	187	187	200	456	38	110	87,5
144-14M-170	144	10A		641,71	638,92	-	187	187	220	600	38	120	114,0
168-14M-170	168	10A		748,66	745,87	-	187	187	220	706	38	120	125,0
192-14M-170	192	10A	855,62	852,82	-	187	187	220	813	38	120	136,4	
216-14M-170	216	10A	962,56	959,76	-	187	187	220	920	38	120	147,0	

A = roztečný průměr

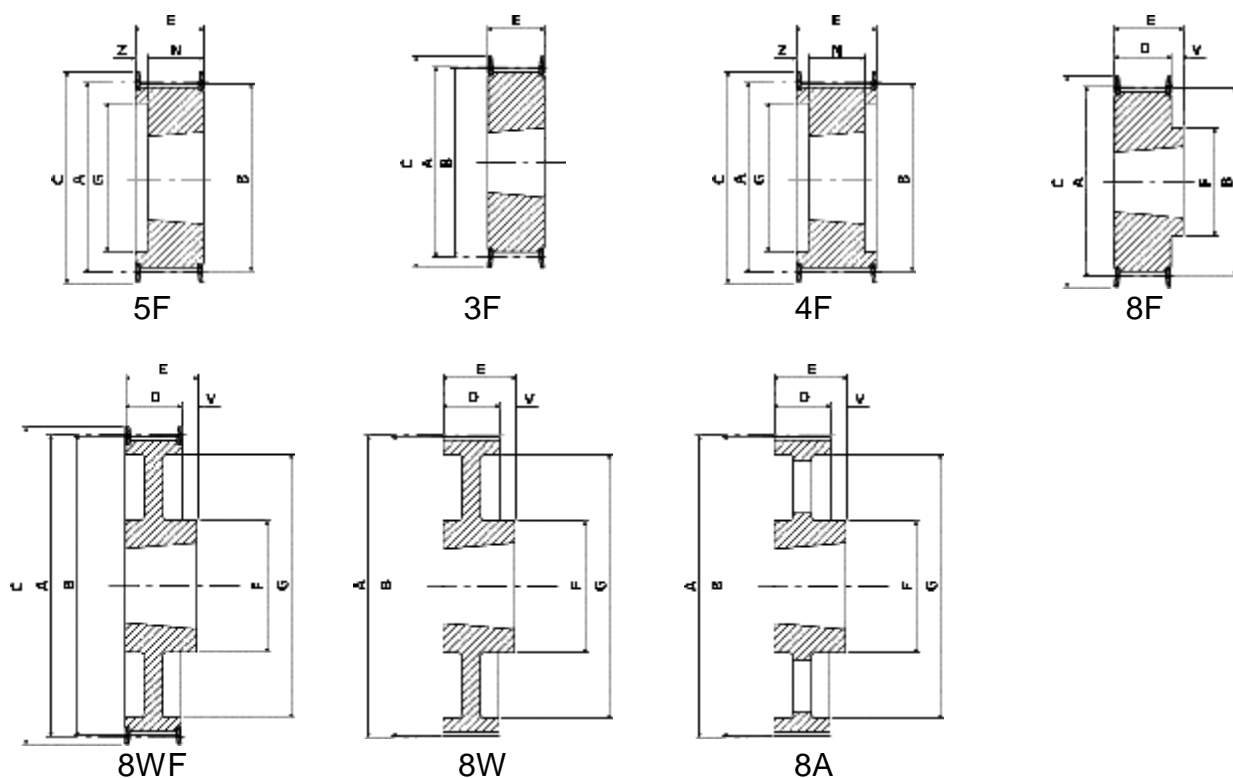
B = vnější průměr


Řemenice pro kuželová pouzdra a řemen HTD 8M nebo PGGT 8MR šířky 20 mm

označení	počet zubů	tvar	materiál	A [mm]	B [mm]	C [mm]	D [mm]	E [mm]	N [mm]	V [mm]	Z [mm]	F [mm]	G [mm]	kuželové pouzdro
TB 22-8M-20	22	5F	litina	56,02	54,65	60,0	28	28	22	-	6	-	41	1008
TB 24-8M-20	24	5F		61,12	59,75	66,0	28	28	22	-	6	-	42	1108
TB 26-8M-20	26	5F		66,21	64,84	71,0	28	28	22	-	6	-	46	1108
TB 28-8M-20	28	5F		71,30	70,08	75,0	28	28	22	-	6	-	50	1108
TB 20-8M-20	30	5F		76,39	75,13	83,0	28	28	22	-	6	-	58	1108
TB 32-8M-20	32	5F		81,49	80,16	87,0	28	28	25	-	3	-	62	1610
TB 34-8M-20	34	5F		86,58	85,22	91,0	28	28	25	-	3	-	65	1610
TB 36-8M-20	36	5F		91,67	90,30	98,5	28	28	25	-	3	-	68	1610
TB 38-8M-20	38	5F		96,77	95,39	103,0	28	28	25	-	3	-	72	1610
TB 40-8M-20	40	5F		101,86	100,49	106,0	28	28	25	-	3	-	76	1610
TB 44-8M-20	44	8F		112,05	110,67	119,0	28	32	32	4	-	93	-	2012
TB 48-8M-20	48	8F		122,23	120,86	127,0	28	32	32	4	-	96	-	2012
TB 56-8M-20	56	8F		142,60	141,23	148,0	28	32	32	4	-	110	-	2012
TB 64-8M-20	64	8WF		162,97	161,60	168,0	28	32	32	4	-	110	137	2012
TB 72-8M-20	72	8WF		183,35	181,97	192,0	28	32	32	4	-	110	158	2012
TB 80-8M-20	80	8W		203,72	202,35	-	28	32	32	4	-	110	180	2012
TB 90-8M-20	90	8A		229,18	227,81	-	28	32	32	4	-	110	204	2012

A = roztečný průměr

B = vnější průměr

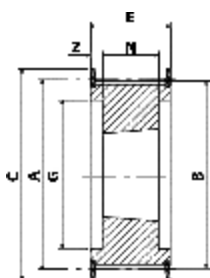


Řemenice pro kuželová pouzdra a řemen HTD 8M nebo PGGT 8MR šířky 30 mm

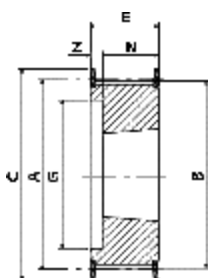
označení	počet zubů	tvar	materiál	A [mm]	B [mm]	C [mm]	D [mm]	E [mm]	N [mm]	V [mm]	Z [mm]	F [mm]	G [mm]	kuželové pouzdro
TB 22-8M-30	22	5F	litina	56,02	54,65	60,0	38	38	22	-	16	-	41	1008
TB 24-8M-30	24	5F		61,12	59,75	66,0	38	38	22	-	16	-	42	1108
TB 26-8M-30	26	5F		66,21	64,84	71,0	38	38	22	-	16	-	46	1108
TB 28-8M-30	28	5F		71,30	70,08	75,0	38	38	22	-	16	-	50	1210
TB 30-8M-30	30	3F		76,39	75,13	83,0	38	38	38	-	-	-	-	1615
TB 32-8M-30	32	3F		81,49	80,16	87,0	38	38	38	-	-	-	-	1615
TB 34-8M-30	34	3F		86,58	85,22	91,0	38	38	38	-	-	-	-	1615
TB 36-8M-30	36	3F		91,67	90,30	98,5	38	38	38	-	-	-	-	1615
TB 38-8M-30	38	3F		96,77	95,39	103,0	38	38	38	-	-	-	-	1615
TB 40-8M-30	40	3F		101,86	100,49	106,0	38	38	38	-	-	-	-	1615
TB 44-8M-30	44	4F		112,05	110,67	119,0	38	38	32	-	3	-	91	2012
TB 48-8M-30	48	4F		122,23	120,86	127,0	38	38	32	-	3	-	95	2012
TB 56-8M-30	56	4F		142,60	141,23	148,0	38	38	32	-	3	-	117	2012
TB 64-8M-30	64	8F		162,97	161,60	168,0	38	45	45	7	-	125	-	2517
TB 72-8M-30	72	8WF		183,35	181,97	192,0	38	45	45	7	-	125	158	2517
TB 80-8M-30	80	8W		203,72	202,35	-	38	45	45	7	-	125	180	2517
TB 90-8M-30	90	8A		229,18	227,81	-	38	45	45	7	-	125	204	2517
TB112-8M-30	112	8A		285,21	283,83	-	38	45	45	7	-	125	260	2517
TB144-8M-30	144	8A	366,69	365,32	-	38	45	45	7	-	125	341	2517	

A = roztečný průměr

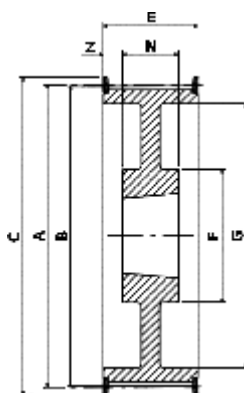
B = vnější průměr



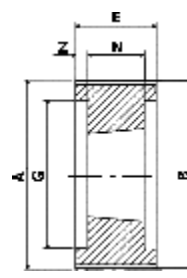
4F



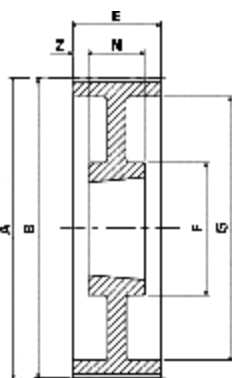
5F



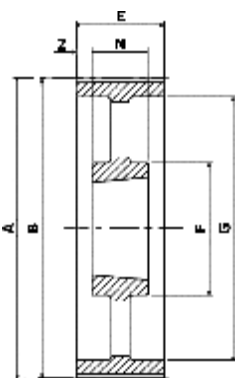
9WF



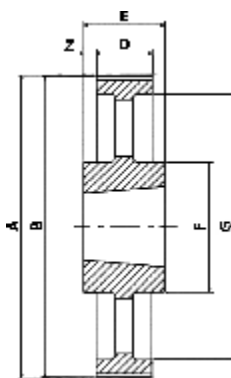
4



9W



9A



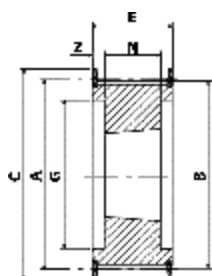
7A

Řemenice pro kuželová pouzdra a řemen HTD 8M nebo PGGT 8MR šířky 50 mm

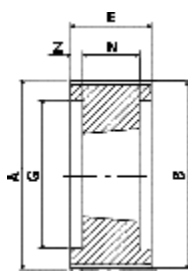
označení	počet zubů	tvar	materiál	A [mm]	B [mm]	C [mm]	D [mm]	E [mm]	N [mm]	V [mm]	Z [mm]	F [mm]	G [mm]	kuželové pouzdro
TB 28-8M-50	28	4F	litina	71,30	70,08	75,0	60	60	22	-	19,0	-	50	1210
TB 30-8M-50	30	5F		76,39	75,13	83,0	60	60	38	-	22,0	-	58	1615
TB 32-8M-50	32	5F		81,49	80,16	87,0	60	60	38	-	22,0	-	62	1615
TB 34-8M-50	34	5F		86,58	85,22	91,0	60	60	38	-	22,0	-	65	1615
TB 36-8M-50	36	5F		91,67	90,30	98,5	60	60	38	-	22,0	-	68	1615
TB 38-8M-50	38	5F		96,77	95,39	103,0	60	60	38	-	22,0	-	72	1615
TB 40-8M-50	40	4F		101,86	100,49	106,0	60	60	32	-	14,0	-	82	2012
TB 44-8M-50	44	4F		112,05	110,67	119,0	60	60	32	-	14,0	-	91	2012
TB 48-8M-50	48	4F		122,23	120,86	127,0	60	60	32	-	14,0	-	95	2012
TB 56-8M-50	56	4F		142,60	141,23	148,0	60	60	45	-	7,5	-	116	2517
TB 64-8M-50	64	4F		162,97	161,60	168,0	60	60	45	-	7,5	-	137	2517
TB 72-8M-50	72	9WF		183,35	181,97	192,0	60	60	45	-	7,5	125	158	2517
TB 80-8M-50	80	4		203,72	202,35	-	60	60	51	-	4,5	-	180	3020
TB 90-8M-50	90	9W		229,18	227,81	-	60	60	51	-	4,5	170	204	3020
TB112-8M-50	112	9W		285,21	283,83	-	60	60	51	-	4,5	170	260	3020
TB144-8M-50	144	9A		366,69	365,32	-	60	60	51	-	4,5	170	341	3020
TB168-8M-50	168	7A		427,81	426,44	-	65	65	65	-	4,5	170	402	3525
TB192-8M-50	192	7A		488,92	487,55	-	65	65	65	-	4,5	170	460	3525

A = roztečný průměr

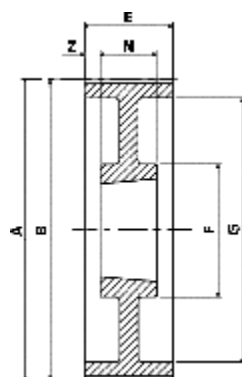
B = vnější průměr



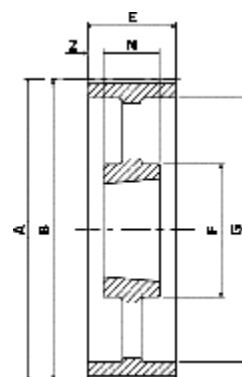
4F



4



9W



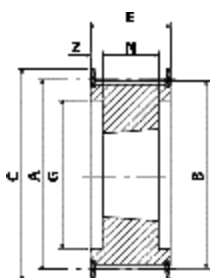
9A

Řemenice pro kuželová pouzdra a řemen HTD 8M nebo PGGT 8MR šířky 85 mm

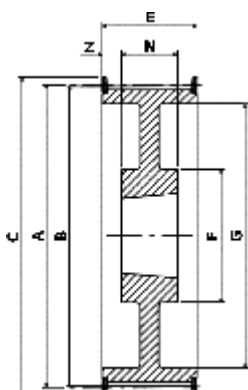
označení	počet zubů	tvar	materiál	A [mm]	B [mm]	C [mm]	D [mm]	E [mm]	N [mm]	V [mm]	Z [mm]	F [mm]	G [mm]	kuželové pouzdro
TB 34-8M-85	34	4F	litina	86,58	85,22	91,0	95	28	38	-	28,5	-	65	1615
TB 36-8M-85	36	4F		91,67	90,30	98,5	95	95	38	-	28,5	-	68	1615
TB 38-8M-85	38	4F		96,77	95,39	103,0	95	95	38	-	28,5	-	72	1615
TB 40-8M-85	40	4F		101,86	100,49	106,0	95	95	32	-	31,5	-	82	2012
TB 44-8M-85	44	4F		112,05	110,67	119,0	95	95	32	-	31,5	-	91	2012
TB 48-8M-85	48	4F		122,23	120,86	127,0	95	95	45	-	25,0	-	100	2517
TB 56-8M-85	56	4F		142,60	141,23	148,0	95	95	45	-	25,0	-	117	2517
TB 64-8M-85	64	4F		162,97	161,60	168,0	95	95	45	-	25,0	-	137	2517
TB 72-8M-85	72	4F		183,35	181,97	192,0	95	95	51	-	22,0	-	158	3020
TB 80-8M-85	80	4		203,72	202,35	-	95	95	51	-	22,0	-	180	3020
TB 90-8M-85	90	9W		229,18	227,81	-	95	95	51	-	22,0	170	204	3020
TB112-8M-85	112	9W		285,21	283,83	-	95	95	51	-	22,0	170	260	3020
TB144-8M-85	144	9A		366,69	365,32	-	95	95	76	-	9,5	170	341	3525
TB168-8M-85	168	9A		427,81	426,44	-	95	95	76	-	9,5	170	402	3525
TB192-8M-85	192	9A		488,92	487,55	-	95	95	76	-	9,5	170	460	3525

A = roztečný průměr

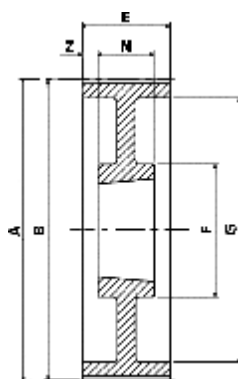
B = vnější průměr



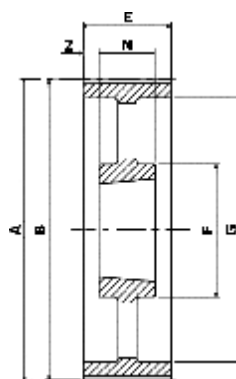
4F



9WF



9W



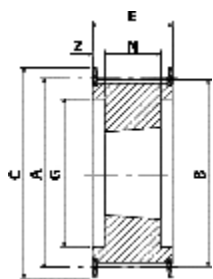
9A

Řemenice pro kuželová pouzdra a řemen HTD 14M nebo PGGT 14MR šířky 40 mm

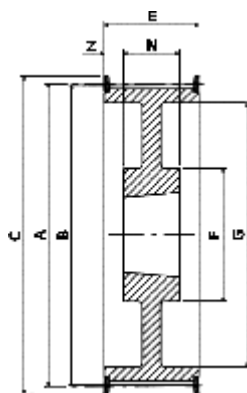
označení	počet zubů	tvár	materiál	A [mm]	B [mm]	C [mm]	D [mm]	E [mm]	N [mm]	V [mm]	Z [mm]	F [mm]	G [mm]	kuželové pouzdro
TB28-14M-40	28	4F	litina	124,78	122,12	127	54	54	32	-	11,0	-	98	2012
TB29-14M-40	29	4F		129,23	126,57	138	54	54	32	-	11,0	-	100	2012
TB30-14M-40	30	4F		133,69	130,99	138	54	54	32	-	11,0	-	100	2012
TB32-14M-40	32	4F		142,60	139,88	154	54	54	32	-	11,0	-	104	2012
TB34-14M-40	34	4F		151,51	148,79	160	54	54	45	-	4,5	-	110	2517
TB36-14M-40	36	4F		160,43	157,68	168	54	54	45	-	4,5	-	120	2517
TB38-14M-40	38	4F		169,34	166,60	183	54	54	45	-	4,5	-	130	2517
TB40-14M-40	40	4F		178,25	175,49	188	54	54	45	-	4,5	-	138	2517
TB44-14M-40	44	4F		196,08	193,28	211	54	54	51	-	1,5	-	155	3020
TB48-14M-40	48	4F		213,90	211,11	226	54	54	51	-	1,5	-	170	3020
TB56-14M-40	56	9WF		249,55	246,76	256	54	54	51	-	1,5	170	208	3020
TB64-14M-40	64	9WF		285,21	282,41	296	54	54	51	-	1,5	170	242	3020
TB72-14M-40	72	9W		320,86	318,06	-	54	54	51	-	1,5	170	280	3020
TB80-14M-40	80	9A		356,51	353,71	-	54	54	51	-	1,5	170	315	3020
TB90-14M-40	90	9A		401,07	398,28	-	54	54	51	-	1,5	170	360	3020
TB112-14M-40	112	9A		499,11	496,32	-	54	54	51	-	1,5	170	457	3020
TB144-14M-40	144	9A		641,71	638,92	-	54	54	51	-	1,5	170	600	3020
TB168-14M-40	168	9A		748,66	745,87	-	54	54	51	-	1,5	170	706	3020
TB192-14M-40	192	9A		855,62	852,82	-	54	54	51	-	1,5	170	813	3020
TB216-14M-40	216	9A		962,56	959,76	-	54	54	51	-	1,5	170	920	3020

A = roztečný průměr

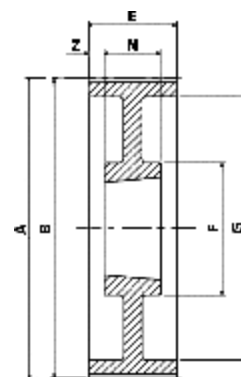
B = vnější průměr



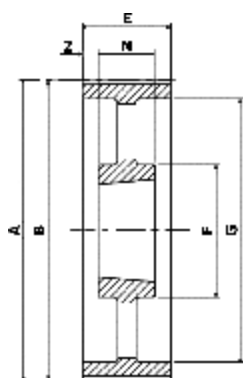
4F



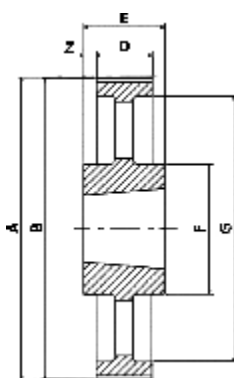
9WF



9W



9A



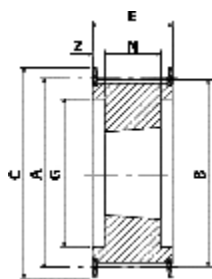
7A

Řemenice pro kuželová pouzdra a řemen HTD 14M nebo PGGT 14MR šířky 55 mm

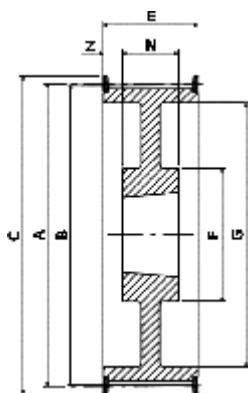
označení	počet zubů	tvar	materiál	A [mm]	B [mm]	C [mm]	D [mm]	E [mm]	N [mm]	V [mm]	Z [mm]	F [mm]	G [mm]	kuželové pouzdro
TB28-14M-55	28	4F	litina	124,78	122,12	127	70	70	32	-	19,0	-	98	2012
TB29-14M-55	29	4F		129,23	126,57	138	70	70	32	-	19,0	-	100	2012
TB30-14M-55	30	4F		133,69	130,99	138	70	70	45	-	12,5	-	100	2517
TB32-14M-55	32	4F		142,60	139,88	154	70	70	45	-	12,5	-	108	2517
TB34-14M-55	34	4F		151,51	148,79	160	70	70	45	-	12,5	-	110	2517
TB36-14M-55	36	4F		160,43	157,68	168	70	70	45	-	12,5	-	120	2517
TB38-14M-55	38	4F		169,34	166,60	183	70	70	45	-	12,5	-	130	2517
TB40-14M-55	40	4F		178,25	175,49	188	70	70	45	-	12,5	-	138	2517
TB44-14M-55	44	4F		196,08	193,28	211	70	70	51	-	9,5	-	155	3020
TB48-14M-55	48	4F		213,90	211,11	226	70	70	51	-	9,5	-	170	3020
TB56-14M-55	56	9WF		249,55	246,76	256	70	70	51	-	9,5	170	208	3020
TB64-14M-55	64	9WF		285,21	282,41	296	70	70	51	-	9,5	170	242	3020
TB72-14M-55	72	9W		320,86	318,06	-	70	70	51	-	9,5	170	280	3020
TB80-14M-55	80	9A		356,51	353,71	-	70	70	51	-	9,5	170	315	3020
TB90-14M-55	90	9A		401,07	398,28	-	70	70	51	-	9,5	170	360	3020
TB112-14M-55	112	9A		499,11	496,32	-	70	70	51	-	9,5	170	457	3020
TB144-14M-55	144	9A		641,71	638,92	-	70	70	51	-	9,5	170	600	3020
TB168-14M-55	168	9A		748,66	745,87	-	70	70	51	-	9,5	170	706	3020
TB192-14M-55	192	9A		855,62	852,82	-	70	70	51	-	9,5	170	813	3020
TB216-14M-55	216	7A		962,56	959,76	-	70	89	89	9,5	-	190	920	3535

A = roztečný průměr

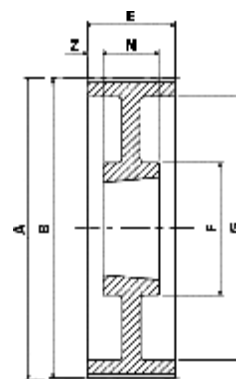
B = vnější průměr



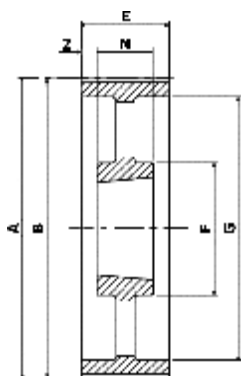
4F



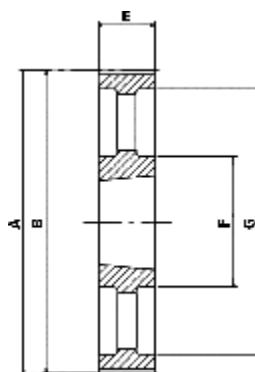
9WF



9W



9A



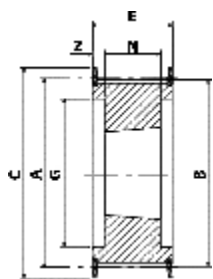
3A

Řemenice pro kuželová pouzdra a řemen HTD 14M nebo PGGT 14MR šířky 85 mm

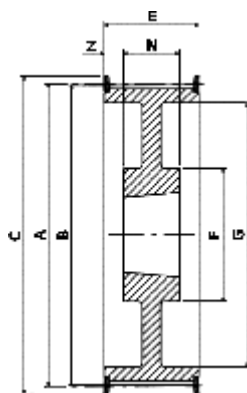
označení	počet zubů	tvar	materiál	A [mm]	B [mm]	C [mm]	D [mm]	E [mm]	N [mm]	V [mm]	Z [mm]	F [mm]	G [mm]	kuželové pouzdro
TB28-14M-85	28	4F	litina	124,78	122,12	127	102	102	45	-	28,5	-	98	2517
TB29-14M-85	29	4F		129,23	126,57	138	102	102	45	-	28,5	-	100	2517
TB30-14M-85	30	4F		133,69	130,99	138	102	102	45	-	28,5	-	100	2517
TB32-14M-85	32	4F		142,60	139,88	154	102	102	45	-	28,5	-	108	2517
TB34-14M-85	34	4F		151,51	148,79	160	102	102	45	-	28,5	-	110	2517
TB36-14M-85	36	4F		160,43	157,68	168	102	102	51	-	25,5	-	120	3020
TB38-14M-85	38	4F		169,34	166,60	183	102	102	51	-	25,5	-	130	3020
TB40-14M-85	40	4F		178,25	175,49	188	102	102	51	-	25,5	-	138	3020
TB44-14M-85	44	4F		196,08	193,28	211	102	102	76	-	13,0	-	155	3030
TB48-14M-85	48	4F		213,90	211,11	226	102	102	76	-	13,0	-	170	3030
TB56-14M-85	56	9WF		249,55	246,76	256	102	102	65	-	6,5	-	210	3525
TB64-14M-85	64	9WF		285,21	282,41	296	102	102	65	-	6,5	190	242	3525
TB72-14M-85	72	9W		320,86	318,06	-	102	102	65	-	6,5	190	280	3525
TB80-14M-85	80	9A		356,51	353,71	-	102	102	65	-	6,5	190	315	3525
TB90-14M-85	90	9A		401,07	398,28	-	102	102	65	-	6,5	190	360	3525
TB112-14M-85	112	9A		499,11	496,32	-	102	102	65	-	6,5	190	457	3525
TB144-14M-85	144	9A		641,71	638,92	-	102	102	65	-	6,5	190	600	3525
TB168-14M-85	168	9A		748,66	745,87	-	102	102	65	-	6,5	190	706	3525
TB192-14M-85	192	3A		855,62	852,82	-	102	102	102	-	-	230	813	4040
TB216-14M-85	216	3A		962,56	959,76	-	102	102	102	-	-	230	920	4040

A = roztečný průměr

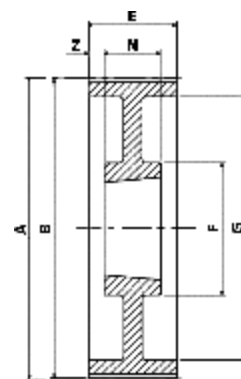
B = vnější průměr



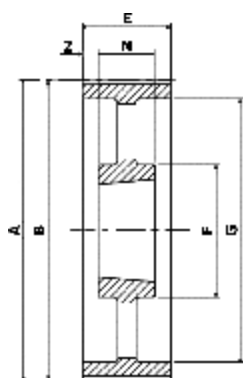
4F



9WF



9W



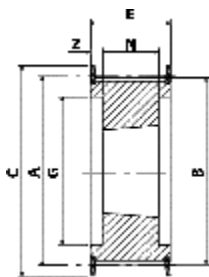
9A

Řemenice pro kuželová pouzdra a řemen HTD 14M nebo PGGT 14MR šířky 115 mm

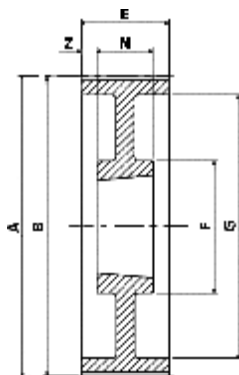
označení	počet zubů	tvar	materiál	A [mm]	B [mm]	C [mm]	D [mm]	E [mm]	N [mm]	V [mm]	Z [mm]	F [mm]	G [mm]	kuželové pouzdro
TB28-14M-115	28	4F	litina	124,78	122,12	127	133	133	45	-	44,0	-	98	2517
TB29-14M-115	29	4F		129,23	126,57	138	133	133	45	-	44,0	-	100	2517
TB30-14M-115	30	4F		133,69	130,99	138	133	133	45	-	44,0	-	100	2517
TB32-14M-115	32	4F		142,60	139,88	170	133	133	45	-	44,0	-	108	2517
TB34-14M-115	34	4F		151,51	148,79	160	133	133	45	-	44,0	-	110	2517
TB36-14M-115	36	4F		160,43	157,68	168	133	133	51	-	41,0	-	120	3020
TB38-14M-115	38	4F		169,34	166,60	183	133	133	51	-	41,0	-	130	3020
TB40-14M-115	40	4F		178,25	175,49	188	133	133	51	-	41,0	-	140	3020
TB44-14M-115	44	4F		196,08	193,28	211	133	133	76	-	28,5	-	155	3030
TB48-14M-115	48	4F		213,90	211,11	226	133	133	76	-	28,5	-	170	3030
TB56-14M-115	56	4F		249,55	246,76	256	133	133	89	-	22,0	-	210	3535
TB64-14M-115	64	9WF		285,21	282,41	296	133	133	89	-	22,0	190	242	3535
TB72-14M-115	72	9W		320,86	318,06	-	133	133	89	-	22,0	190	280	3535
TB80-14M-115	80	9A		356,51	353,71	-	133	133	89	-	22,0	190	315	3535
TB90-14M-115	90	9A		401,07	398,28	-	133	133	89	-	22,0	190	360	3535
TB112-14M-115	112	9A		499,11	496,32	-	133	133	89	-	22,0	190	457	3535
TB144-14M-115	144	9A		641,71	638,92	-	133	133	102	-	15,5	230	600	4040
TB168-14M-115	168	9A		748,66	745,87	-	133	133	102	-	15,5	230	706	4040
TB192-14M-115	192	9A	855,62	852,82	-	133	133	102	-	15,5	230	813	4040	
TB216-14M-115	216	9A	962,56	959,76	-	133	133	102	-	15,5	230	920	4040	

A = roztečný průměr

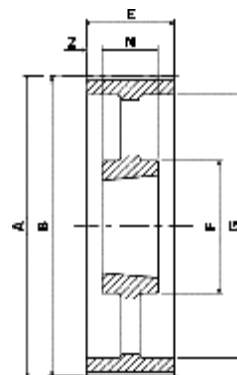
B = vnější průměr



4F



9W



9A

Řemenice pro kuželová pouzdra a řemen HTD 14M nebo PGGT 14MR šířky 170 mm

označení	počet zubů	tvar	materiál	A [mm]	B [mm]	C [mm]	D [mm]	E [mm]	N [mm]	V [mm]	Z [mm]	F [mm]	G [mm]	kuželové pouzdro
TB38-14M-170	38	4F	litina	169,34	166,60	183	187	187	76	-	55,5	-	130	3030
TB40-14M-170	40	4F		178,25	175,49	188	187	187	76	-	55,5	-	140	3030
TB44-14M-170	44	4F		196,08	193,28	211	187	187	89	-	49,0	-	155	3535
TB48-14M-170	48	4F		213,90	211,11	226	187	187	89	-	49,0	-	175	3535
TB56-14M-170	56	4F		249,55	246,76	256	187	187	89	-	49,0	-	210	3535
TB64-14M-170	64	4F		285,21	282,41	296	187	187	102	-	42,5	-	240	4040
TB72-14M-170	72	9W		320,86	318,06	-	187	187	102	-	42,5	230	280	4040
TB80-14M-170	80	9W		356,51	353,71	-	187	187	102	-	42,5	230	315	4040
TB90-14M-170	90	9A		401,07	398,28	-	187	187	102	-	42,5	230	360	4040
TB112-14M-170	112	9A		499,11	496,32	-	187	187	127	-	30,0	265	457	5050
TB144-14M-170	144	9A		641,71	638,92	-	187	187	127	-	30,0	265	600	5050
TB168-14M-170	168	9A		748,66	745,87	-	187	187	127	-	30,0	265	706	5050
TB192-14M-170	192	9A		855,62	852,82	-	187	187	127	-	30,0	265	813	5050
TB216-14M-170	216	9A		962,56	959,76	-	187	187	127	-	30,0	265	920	5050

A = roztečný průměr

B = vnější průměr

15.Příloha 2 – Průměry řemenic

Počet zubů	Roztečný průměr [mm]	Vnější průměr [mm]
10	9,55	8,79
11	10,50	9,74
12	11,46	10,70
13	12,41	11,65
14	13,37	12,61
15	14,32	13,56
16	15,28	14,52
17	16,23	15,47
18	17,19	16,43
19	18,14	17,38
20	19,10	18,34
21	20,05	19,29
22	21,01	20,25
23	21,96	21,20
24	22,92	22,16
25	23,87	23,11
26	24,83	24,07
27	25,78	25,02
28	26,74	25,98
29	27,69	26,93
30	28,65	27,89
31	29,60	28,84
32	30,56	29,80
33	31,51	30,75
34	32,47	31,71
35	33,42	32,66
36	34,38	33,62
37	35,33	34,57
38	36,29	35,53
39	37,24	36,48
40	38,20	37,44
41	39,15	38,39
42	40,11	39,35
43	41,06	40,30
44	42,02	41,26
45	42,97	42,21
46	43,93	43,16
47	44,88	44,12
48	45,84	45,07
49	46,79	46,03
50	47,75	46,98
51	48,70	47,94
52	49,66	48,89
53	50,61	49,85
54	51,57	50,80
55	52,52	51,76
56	54,48	52,71

Počet zubů	Roztečný průměr [mm]	Vnější průměr [mm]
57	54,43	53,67
58	55,39	54,62
59	56,34	55,58
60	57,30	56,53
61	58,25	57,49
62	59,21	58,44
63	60,16	59,40
64	61,12	60,35
65	62,07	61,31
66	63,03	62,26
67	63,98	63,22
68	64,94	64,17
69	65,89	65,13
70	66,85	66,08
71	67,80	67,04
72	68,75	67,99
73	69,71	68,95
74	70,66	69,90
75	71,62	70,86
76	72,57	71,81
77	73,53	72,77
78	74,48	73,72
79	75,44	74,68
80	76,39	75,63
81	77,35	76,59
82	78,30	77,54
83	79,26	78,50
84	80,21	79,45
85	81,17	80,41
86	82,12	81,36
87	83,08	82,32
88	84,03	83,27
89	84,99	84,23
90	85,94	85,18
91	86,90	86,14
92	87,85	87,09
93	88,81	88,05
94	89,76	89,00
95	90,72	89,96
96	91,67	90,91
97	92,63	91,87
98	93,58	92,82
99	94,54	93,78
100	95,49	94,73
101	96,45	95,69
102	97,40	96,64
103	98,36	97,60

Počet zubů	Roztečný průměr [mm]	Vnější průměr [mm]
104	99,31	98,55
105	100,27	99,51
106	101,22	100,46
107	102,18	101,42
108	103,13	102,37
109	104,09	103,33
110	105,04	104,28
111	106,00	105,24
112	106,95	106,19
113	107,91	107,15
114	108,86	108,10
115	109,82	109,05
116	110,77	110,01
117	111,73	110,96
118	112,68	111,92
119	113,64	112,87
120	114,59	113,83
121	115,55	114,78
122	116,50	115,74
123	117,46	116,69
124	118,41	117,65
125	119,37	118,60
126	120,32	119,56
127	121,28	120,51
128	122,23	121,47
129	123,19	122,42
130	124,14	123,38
131	125,10	124,33
132	126,05	125,29
133	127,01	126,24
134	127,96	127,20
135	128,92	128,15
136	129,87	129,11
137	130,83	130,06
138	131,78	131,02
139	132,74	131,97
140	133,69	132,93
141	134,65	133,88
142	135,60	134,84
143	136,55	135,79
144	137,51	136,75
145	138,46	137,70
146	139,42	138,66
147	140,37	139,61
148	141,33	140,57
149	142,28	141,52
150	143,24	142,48



5M + 5MR PRŮMĚRY ŘEMENIC

UZIMEX

Počet zubů	Roztečný průměr [mm]	Vnější průměr [mm]
14	22,28	21,14
15	23,87	22,73
16	25,46	24,32
17	27,06	25,91
18	28,65	27,50
19	30,24	29,10
20	31,83	30,69
21	33,42	32,28
22	35,01	33,87
23	36,61	35,46
24	38,20	37,05
25	39,79	38,65
26	41,38	40,24
27	42,97	41,83
28	44,56	43,42
29	46,15	45,01
30	47,75	46,60
31	49,34	48,20
32	50,93	49,79
33	52,52	51,38
34	54,11	52,97
35	55,70	54,56
36	57,30	56,15
37	58,89	57,74
38	60,48	59,34
39	62,07	60,93
40	63,66	62,52
41	65,25	64,11
42	66,85	65,70
43	68,44	67,29
44	70,03	68,89
45	71,62	70,48
46	73,21	72,07
47	74,80	73,66
48	76,39	75,25
49	77,99	76,84
50	79,58	78,43
51	81,17	80,03
52	82,76	81,62
53	84,35	83,21
54	85,94	84,80
55	87,54	86,39
56	89,13	87,98
57	90,72	89,58
58	92,31	91,17
59	93,90	92,76

Počet zubů	Roztečný průměr [mm]	Vnější průměr [mm]
60	95,49	94,35
61	97,08	95,94
62	98,68	97,53
63	100,27	99,12
64	101,86	100,72
65	103,45	102,31
66	105,04	103,90
67	106,63	105,49
68	108,23	107,08
69	109,82	108,67
70	111,41	110,27
71	113,00	111,86
72	114,59	113,45
73	116,18	115,04
74	117,77	116,63
75	119,37	118,22
76	120,96	119,81
77	122,55	121,41
78	124,14	123,00
79	125,73	124,59
80	127,32	126,18
81	128,92	127,77
82	130,51	129,36
83	132,10	130,96
84	133,69	132,55
85	135,28	134,14
86	136,87	135,73
87	138,46	137,32
88	140,06	138,91
89	141,65	140,50
90	143,24	142,10
91	144,83	143,69
92	146,42	145,28
93	148,01	146,87
94	149,61	148,46
95	151,20	150,05
96	152,79	151,65
97	154,38	153,24
98	155,97	154,83
99	157,56	156,42
100	159,15	158,01
101	160,75	159,60
102	162,34	161,20
103	163,93	162,79
104	165,52	164,38
105	167,11	165,97

Počet zubů	Roztečný průměr [mm]	Vnější průměr [mm]
106	168,70	167,56
107	170,30	169,15
108	171,89	170,74
109	173,48	172,34
110	175,07	173,93
111	176,66	175,52
112	178,25	177,11
113	179,85	178,70
114	181,44	180,29
115	183,03	181,89
116	184,62	183,48
117	186,21	185,07
118	187,80	186,66
119	189,39	188,25
120	190,99	189,84
121	192,58	191,43
122	194,17	193,03
123	195,76	194,62
124	197,35	196,21
125	198,94	197,80
126	200,54	199,39
127	202,13	200,98
128	203,72	202,58
129	205,31	204,17
130	206,90	205,76
131	208,49	207,35
132	210,08	208,94
133	211,68	210,53
134	213,27	212,12
135	214,86	213,72
136	216,45	215,31
137	218,04	216,90
138	219,63	218,49
139	221,23	220,08
140	222,82	221,67
141	224,41	223,27
142	226,00	224,86
143	227,59	226,45
144	229,18	228,04
145	230,77	229,63
146	232,37	231,22
147	233,96	232,81
148	235,55	234,41
149	237,14	236,00
150	238,73	237,59



8M + 8MR PRŮMĚRY ŘEMENIC

UZIMEX

Počet zubů	Roztečný průměr [mm]	Vnější průměr [mm]
22	56,02	54,65
23	58,57	57,20
24	61,12	59,75
25	63,66	62,29
26	66,21	64,84
27	68,75	67,38
28	71,30	70,08
29	73,85	72,62
30	76,39	75,13
31	78,94	77,65
32	81,49	80,16
33	84,03	82,68
34	86,58	85,22
35	89,13	87,76
36	91,67	90,30
37	94,22	92,85
38	96,77	95,39
39	99,31	97,94
40	101,86	100,49
41	104,41	103,03
42	106,95	105,58
43	109,50	108,13
44	112,05	110,67
45	114,59	113,22
46	117,14	115,77
47	119,68	118,31
48	122,23	120,86
49	124,78	123,41
50	127,32	125,95
51	129,87	128,50
52	132,42	131,05
53	134,96	133,59
54	137,51	136,14
55	140,06	138,68
56	142,60	141,23
57	145,15	143,78
58	147,70	146,32
59	150,24	148,87
60	152,79	151,42
61	155,34	153,96
62	157,88	156,51
63	160,43	159,06
64	162,97	161,60
65	165,52	164,15
66	168,07	166,70
67	170,61	169,24
68	173,16	171,79
69	175,71	174,34
70	178,25	176,88
71	180,80	179,43
72	183,35	181,97
73	185,89	184,52
74	188,44	187,07
75	190,99	189,61
76	193,53	192,16
77	196,08	194,71
78	198,63	197,25

Počet zubů	Roztečný průměr [mm]	Vnější průměr [mm]
79	201,17	199,81
80	203,72	202,35
81	206,26	204,89
82	208,81	207,44
83	211,36	209,99
84	213,90	212,53
85	216,45	215,08
86	219,00	217,63
87	221,54	220,17
88	224,09	222,72
89	226,64	225,27
90	229,18	227,81
91	231,73	230,36
92	234,28	232,90
93	236,82	235,45
94	239,37	238,00
95	241,92	240,54
96	244,46	243,09
97	247,01	245,64
98	249,55	248,18
99	252,10	250,73
100	254,65	253,28
101	257,19	255,82
102	259,74	258,37
103	262,29	290,92
104	264,83	263,46
105	267,38	266,01
106	269,93	268,56
107	272,47	271,10
108	275,02	273,65
109	277,57	276,19
110	280,11	278,74
111	282,66	281,29
112	285,21	283,83
113	287,75	286,38
114	290,30	288,93
115	292,85	291,47
116	295,39	294,02
117	297,94	296,57
118	300,48	299,11
119	303,03	301,66
120	305,58	304,21
121	308,12	306,75
122	310,67	309,30
123	313,22	311,85
124	315,76	314,39
125	318,31	316,94
126	320,86	319,48
127	323,41	322,03
128	325,95	324,58
129	328,50	327,12
130	331,04	329,67
131	333,59	332,22
132	336,14	334,76
133	338,68	337,31
134	341,23	339,86
135	343,77	342,40

Počet zubů	Roztečný průměr [mm]	Vnější průměr [mm]
136	346,32	344,95
137	348,87	347,50
138	351,41	350,04
139	353,96	352,59
140	356,51	355,14
141	359,05	357,68
142	361,60	360,23
143	364,15	362,77
144	366,69	365,32
145	396,24	367,87
146	371,79	370,41
147	374,33	372,96
148	376,88	375,51
149	379,43	378,05
150	381,97	380,60
151	384,52	383,15
152	387,06	385,70
153	389,61	388,24
154	392,16	390,79
155	394,70	393,33
156	397,25	395,88
157	399,80	398,43
158	402,34	400,97
159	404,89	403,52
160	407,44	406,07
161	409,98	408,61
162	412,53	411,16
163	415,08	413,70
164	417,62	416,25
165	420,17	418,80
166	422,72	421,34
167	425,26	423,89
168	427,81	426,44
169	430,35	428,98
170	432,90	431,53
171	435,45	434,08
172	437,99	436,62
173	440,54	439,17
174	443,09	441,72
175	445,63	444,26
176	448,18	446,81
177	450,73	449,36
178	453,27	451,90
179	455,82	454,45
180	458,37	456,99
181	460,91	459,54
182	463,46	462,09
183	466,01	464,63
184	468,55	467,18
185	471,10	469,73
186	473,65	472,27
187	476,19	474,82
188	478,74	477,37
189	481,28	479,91
190	483,83	482,46
191	486,38	485,01
192	488,92	487,55



14M + 14MR PRŮMĚRY ŘEMENIC

UZIMEX

Počet zubů	Roztečný průměr [mm]	Vnější průměr [mm]
28	124,78	122,12
29	129,23	126,57
30	133,69	130,99
31	138,15	135,46
32	142,60	139,88
33	147,06	144,35
34	151,51	148,79
35	155,98	153,24
36	160,43	157,68
37	164,88	162,13
38	169,34	166,60
39	173,80	171,02
40	178,25	175,49
41	182,71	179,92
42	187,17	184,37
43	191,62	188,83
44	196,08	193,28
45	200,53	197,74
46	204,99	202,30
47	209,45	206,65
48	213,90	211,11
49	218,36	215,57
50	222,82	220,02
51	227,27	224,94
52	231,73	228,94
53	236,19	233,39
54	240,64	237,85
55	245,10	242,30
56	249,55	246,76
57	254,01	251,22
58	258,47	255,67
59	262,92	260,13
60	267,38	264,59
61	271,84	269,04
62	276,29	273,50
63	280,75	277,95
64	285,21	282,41
65	289,66	286,87
66	294,12	291,32
67	298,57	295,78
68	303,03	300,24
69	307,49	304,69
70	311,94	309,15
71	316,40	313,61
72	320,86	318,06
73	325,31	322,52
74	329,77	326,97
75	334,22	331,43
76	338,68	335,89
77	343,14	340,34
78	347,59	344,80
79	352,05	349,26
80	356,51	353,71
81	360,96	358,17
82	365,42	362,63

Počet zubů	Roztečný průměr [mm]	Vnější průměr [mm]
83	369,88	367,08
84	374,33	371,54
85	378,79	375,99
86	383,24	380,45
87	387,70	384,91
88	392,16	389,36
89	396,61	393,82
90	401,07	398,28
91	405,53	402,73
92	409,98	407,19
93	414,44	411,64
94	418,90	416,10
95	423,35	420,56
96	427,81	425,01
97	432,26	429,47
98	436,72	433,93
99	441,18	438,38
100	445,63	442,84
101	450,09	447,30
102	454,99	451,75
103	459,00	456,21
104	463,46	460,66
105	467,92	465,12
106	472,37	469,58
107	476,83	474,03
108	481,28	478,49
109	485,74	482,95
110	490,20	487,40
111	494,65	491,86
112	499,11	496,32
113	503,57	500,77
114	508,02	505,23
115	512,48	509,68
116	516,93	514,14
117	521,39	518,60
118	525,85	523,05
119	530,30	527,51
120	534,76	531,97
121	539,22	536,42
122	543,67	540,88
123	548,13	545,34
124	552,59	549,79
125	557,04	554,25
126	561,50	558,70
127	565,95	563,16
128	570,41	567,62
129	574,87	572,07
130	579,32	576,53
131	583,78	580,99
132	588,24	585,44
133	592,69	589,90
134	597,15	594,35
135	601,61	598,81
136	606,06	603,27
137	610,52	607,72

Počet zubů	Roztečný průměr [mm]	Vnější průměr [mm]
138	614,97	612,18
139	619,43	616,64
140	623,89	621,09
141	628,34	625,55
142	632,80	630,01
143	637,26	634,46
144	641,71	638,92
145	646,17	643,37
146	650,63	647,83
147	655,08	652,29
148	659,54	656,74
149	663,99	661,20
150	668,45	665,66
151	672,91	670,11
152	677,36	674,57
153	681,82	679,03
154	686,28	683,48
155	690,73	687,94
156	695,19	692,39
157	699,64	696,85
158	704,10	701,31
159	708,56	705,76
160	713,01	710,22
161	717,47	714,68
162	721,93	719,13
163	726,38	723,59
164	730,84	728,05
165	735,30	732,50
166	739,75	736,96
167	744,21	741,41
168	748,66	745,87
169	753,12	750,33
170	757,58	754,78
171	762,03	759,24
172	766,49	763,70
173	770,95	768,15
174	775,40	772,61
175	779,86	777,06
176	784,32	781,52
177	788,77	785,98
178	793,23	790,43
179	797,68	794,89
180	802,14	799,35
181	806,60	803,80
182	811,05	808,26
183	815,51	812,72
184	819,97	817,17
185	824,42	821,63
186	828,88	826,08
187	833,33	830,54
188	837,79	835,00
189	842,25	839,45
190	846,70	843,91
191	851,16	848,37
192	855,62	852,82

16. Příloha 3 - Tolerance vnějšího průměru ozubení

vnější průměr [mm]		tolerance průměru [mm]		doporučený přídavek průměru před frézováním [mm]	
přes	do – včetně	dolní	horní	sériová výroba	kusová výroba
0	25	0	+0,05	+0,3	+0,6
25	50	0	+0,075		
50	100	0	+0,1		
100	175	0	+0,12	+0,4	+1
175	300	0	+0,15	+0,5	
300	500	0	+0,175	+0,7	
500		0	+0,2	+0,9	

17. Příloha 4 - Přesnost rozteče zubů řemenice

HTD 5M, 8M, 14M			
vnější průměr		povolená odchylka	
od [mm]	do – včetně [mm]	jedné rozteče [mm]	kumulovaná odchylka na 1/4 obvodu řemenice [mm]
0	25	±0,025	±0,06
25	50		±0,09
50	100		±0,11
100	175		±0,13
175	300		±0,15
300	500		±0,16
500			±0,19

18. Příloha 5 - Radiální házení vnějšího průměru

- vzhledem k centrálnímu otvoru

ozubení	vnější průměr [mm]	radiální házení [mm]
všechny typy	do 200 mm včetně	0,1 mm
	přes 200 mm	0,05 mm / 100 mm vnějšího průměru

19.Příloha 6 – Rozměry bočnic pro standardní řemenice



	3M	5M	8M	14M	XL	L	H	T2,5	T5	T10
Z	d=0,5	d=1,0	d=1,5	d=3	d=1	d=1,5	d=1,5	d=0,5	d=1	d=1
8	-	-	-	-	-	B3	-	-	-	-
9	-	-	-	-	-	-	-	-	-	-
10	B73	-	-	-	B1	B5	-	-	B0	-
11	B73	-	-	-	B1	B6	-	-	B1	-
12	B74	-	-	-	B2	B7	-	B73	B1	B7
13	B74	-	-	-	B2	B8	-	B73	B2	B8
14	B75	B2	-	-	B3	B9	B14	B74	B2	B9
15	B76	B3	B82	-	B3	B10	B15	B74	B3	B10
16	B77	B3	B83	-	B4	B11	B16	B75	B4	B11
17	B0	B4	B98	-	B5	B12	B17	B76	B4	B12
18	B0	B4	B96	-	B4	B12	B18	B76	B4	B13
19	B0	B97	B84	-	B5	B13	B19	B77	B5	B15
20	B78	B5	B85	-	B6	B15	B20	B0	B5	B15
21	B2	B6	B99	-	B6	B16	B21	B0	B6	B18
22	B2	B6	B13	-	B7	B17	B22	B1	B6	B17
23	B2	B7	B14	-	B7	B18	B23	B78	B7	B18
24	B2	B7	B15	-	B8	B18	B24	B78	B7	B19
25	B3	B8	B103	-	B9	B19	B25	B78	B8	B19
26	B3	B8	B16	-	B9	B20	B26	B2	B8	B20
27	B4	B9	-	-	B9	B20	B27	B2	B9	B21
28	B4	B9	B17	B108	B10	B21	B28	B2	B9	B22
29	B4	B10	B18	B43	B10	B22	B29	B3	B10	B23
30	B4	B10	B19	B43	B11	B23	B30	B3	B10	B23
31	B5	B11	B105	B44	B11	B24	B31	B4	B11	B24
32	B5	B11	B20	B45	B12	B24	B32	B4	B11	B25
33	B5	B12	B20	B46	B12	B25	B33	B4	B12	B26
34	B6	B12	B21	B46	B13	B26	B34	B4	B12	B27
35	B6	B13	B22	B47	B14	B26	B35	B4	B13	B27
36	B6	B13	B106	B47	B15	B27	B36	B5	B14	B28
37	B7	B15	B23	B48	B15	B28	B37	B5	B14	B29
38	B7	B15	B24	B49	B16	B29	B37	B5	B15	B30
39	B7	B15	B25	B49	B16	B30	B38	B5	B15	B30
40	B7	B16	B25	B50	B16	B30	B38	B6	B15	B31
41	B8	B16	B26	B50	B17	B31	B39	B6	B16	B32
42	B8	B17	B26	B51	B18	B32	B40	B6	B16	B33
43	B9	B17	B27	B53	B18	B32	B40	B6	B17	B34
44	B9	B17	B28	B55	B18	B33	B40	B7	B17	B34
45	B9	B18	B28	B55	B18	B34	B41	B7	B18	B35
46	B9	B18	B29	B56	B19	B35	B41	B7	B18	B36
47	B10	B10	B108	B57	B19	B35	B42	B7	B18	B36



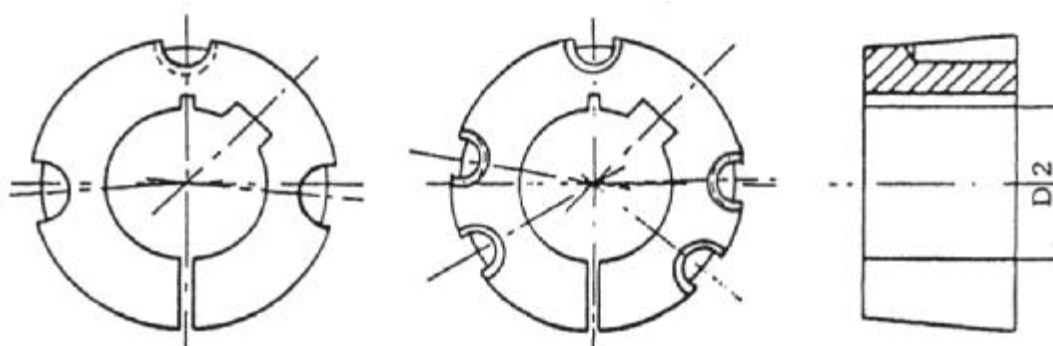
	3M	5M	8M	14M	XL	L	H	T2,5	T5	T10
Z	d=0,5	d=1,0	d=1,5	d=3	d=1	d=1,5	d=1,5	d=0,5	d=1	d=1
48	B10	B19	B30	B57	B20	B36	B42	B7	B19	B37
49	B10	B19	B31	B58	B20	B37	B55	B8	B19	B37
50	B10	B20	B31	B58	B20	B37	B56	B8	B20	-
51	B11	B20	B32	B59	B20	B37	B56	B9	B20	B38
52	B11	B20	B33	B59	B21	B38	B57	B9	B20	B38
53	B11	B21	B33	B72	B21	B38	B57	B9	B21	B39
54	B12	B21	B34	B72	B22	B38	B58	B9	B21	B39
55	B12	B22	B34	B61	B22	B39	B58	B9	B22	-
56	B12	B22	B35	B61	B23	B39	B59	B10	B22	B40
57	B13	B23	B36	B65	B23	B40	B59	B10	B23	-
58	B13	B23	B36	B66	B23	B40	B59	B10	B23	-
59	B14	B23	B46	B66	B24	B40	B61	B10	B23	B41
60	B14	B24	B37	B63	B24	B41	B61	B10	B24	B42
61	B15	B24	B37	B63	-	-	-	B11	B24	B42
62	B15	B25	B47	B63	-	-	-	B11	-	B54
63	B15	B25	B38	B64	-	-	-	B11	B25	-
64	B15	B25	B38	B64	-	-	B63	B11	B25	-
65	B15	B90	B48	-	-	-	-	B12	B26	-
66	B15	B90	B39	-	-	-	B63	B12	B28	B56
67	B16	B26	B39	-	-	-	-	-	-	-
68	B16	B91	B49	-	-	-	-	-	-	-
69	B16	B91	B40	-	-	-	-	-	-	-
70	B17	B27	B40	-	-	-	-	-	-	-
71	B17	B92	B50	-	-	-	-	-	-	-
72	B17	B28	B41	-	-	B59	-	-	-	-
80	-	-	-	-	-	-	-	-	-	-

Označení bočnice			
B0	19,5	17,5	12,0
B1	23,0	17,5	12,0
B2	25,0	22,0	15,0
B3	28,0	24,0	18,0
B4	31,0	28,0	21,0
B5	35,0	31,0	25,0
B6	38,0	34,0	28,0
B7	42,0	38,0	30,0
B8	45,0	40,0	34,0
B9	48,0	43,5	37,0
B10	51,0	47,5	40,0
B11	54,0	50,5	42,0
B12	58,0	53,0	45,0
B13	60,0	57,0	48,0
B14	63,0	57,0	48,0
B15	65,0	61,5	51,0
B16	72,0	65,0	56,0
B17	75,0	68,5	60,0
B18	80,5	73,5	65,0
B19	83,0	76,5	68,0
B20	87,0	82,5	72,0
B21	90,5	85,5	75,0
B22	93,0	89,0	80,5
B23	97,0	93,0	83,0
B24	103,0	97,0	86,0
B25	108,0	101,0	90,5
B26	111,0	106,0	94,0
B27	115,0	110,0	99,0
B28	119,0	113,5	103,0
B29	123,0	117,5	108,0
B30	127,0	122,0	111,0
B31	131,0	125,5	115,0
B32	135,0	130,0	120,0
B33	140,0	134,5	123,0
B34	143,0	139,0	127,0
B35	148,0	143,0	132,0
B36	152,0	147,5	136,0
B37	158,0	154,0	142,0

Označení bočnice			
B38	168,0	163,0	149,5
B39	175,0	170,0	157,0
B40	184,0	179,0	165,0
B41	192,0	187,0	173,0
B42	200,0	195,0	181,0
B43	138,0	130,0	108,0
B44	146,0	138,0	116,0
B45	154,0	146,0	122,0
B46	160,0	150,0	128,0
B47	168,0	162,0	135,0
B48	174,0	166,0	144,0
B49	183,0	170,0	145,0
B50	188,0	180,0	158,0
B51	198,0	188,0	165,0
B52	197,0	185,0	155,0
B53	200,0	192,8	172,0
B54	205,0	196,0	164,0
B55	211,0	198,0	175,0
B56	216,0	208,0	186,0
B57	226,0	214,0	190,0
B58	230,0	222,0	200,0
B59	240,0	230,0	208,0
B60	240,0	228,0	195,0
B61	256,0	246,0	225,0
B62	256,0	246,0	208,0
B63	286,0	277,0	242,0
B64	296,0	287,0	252,0
B65	265,0	252,0	235,0
B66	278,0	261,0	235,0
B67	170,0	150,0	122,0
B68	190,0	172,0	144,0
B71	120,0	-	90,0
B72	250,0	238,0	218,0
B73	13,0	10,0	6,0
B74	15,0	12,0	8,0
B75	16,0	13,0	9,5
B76	17,5	14,5	10,5
B77	18,0	15,0	11,5

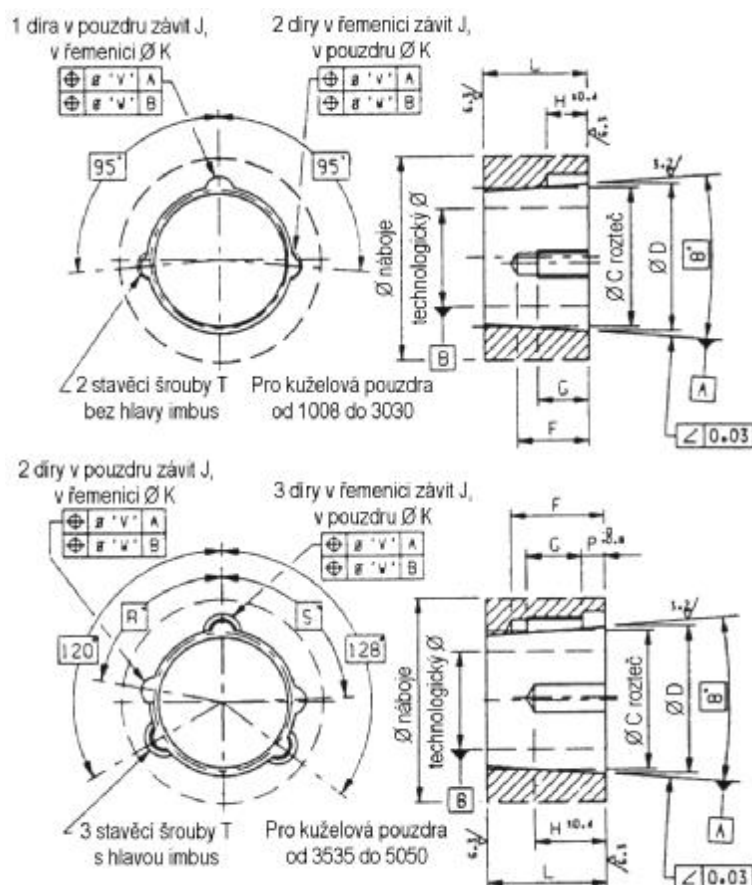
Označení bočnice			
B78	23,0	20,0	14,0
B82	42,0	38,0	28,0
B83	45,0	40,0	30,0
B84	51,0	47,5	38,0
B85	54,0	50,5	42,0
B86	87,0	82,5	63,0
B87	93,0	89,0	72,0
B88	97,0	93,0	76,0
B89	103,0	97,0	81,0
B90	111,0	106,0	90,5
B91	115,0	110,0	94,0
B92	119,0	113,5	99,0
B93	123,0	117,5	103,0
B96	48,0	45,0	35,0
B97	35,0	29,5	22,0
B98	48,0	42,0	34,0
B99	65,0	55,5	45,0
B103	70,0	63,7	51,0
B105	86,0	79,8	66,65
B106	98,0	92,0	80,5
B107	106,0	100,0	85,7
B108	127,0	120,2	104,75
B144	240,0	215,0	185,0
B145	250,0	228,0	200,0
B146	265,0	240,0	213,0
B147	275,0	253,0	225,0
B148	300,0	280,0	252,0
B149	325,0	305,0	278,0
B150	350,0	330,0	302,0
B151	375,0	355,0	328,0
B152	405,0	380,0	354,0
B153	430,0	406,0	380,0
B154	455,0	432,0	405,0
B155	480,0	457,0	435,0
B156	530,0	508,0	481,0
B157	595,0	572,0	544,0

20.Příloha 7 – Standardní vývrty pouzder Taper Bush



	D2
1008	10 – 12 – 14 – 16 – 18 – 19 – 20 – 22 – 24 – 25
1108	12 – 14 – 16 – 19 – 20 – 24 – 25
1210	12 – 14 – 16 – 18 – 19 – 20 – 24 – 25 – 28 – 30 – 32
1215	14 – 19 – 20 – 24 – 25 – 28
1610	14 – 16 – 18 – 19 – 20 – 24 – 25 – 28 – 30 – 32 – 35 – 38 – 40 – 42
1615	14 – 19 – 20 – 22 – 24 – 25 – 28 – 30 – 32 – 35 – 38 – 40
2012	19 – 20 – 24 – 25 – 28 – 30 – 32 – 35 – 38 – 40 – 42 – 45 – 48 – 50
2517	19 – 20 – 24 – 25 – 28 – 30 – 32 – 35 – 38 – 40 – 42 – 45 – 48 – 50 – 55 – 60 – 65
3020	28 – 30 – 32 – 35 – 38 – 40 – 42 – 45 – 48 – 50 – 55 – 60 – 65 – 70 – 75
3030	38 – 42 – 45 – 48 – 50 – 55 – 60
3525	38 – 40 – 42 – 45 – 48 – 50 – 55 – 60 – 65 – 70 – 75 – 80
3535	40 – 42 – 45 – 48 – 50 – 55 – 60 – 65 – 70 – 75 – 80 – 85 – 90
4030	40 – 42 – 45 – 48 – 50 – 55 – 60 – 65 – 70 – 75 – 80 – 90
4040	50 – 55 – 60 – 65 – 70 – 75 – 80 – 85 – 90 – 95
4545	65 – 70 – 75 – 80 – 85 – 90 – 95 – 100 – 110
5050	70 – 75 – 80 – 85 – 90 – 95 – 100 – 110 – 120 – 125

21. Příloha 8 - Rozměry kuželových pouzder a děr řemenic



Pouzdro	D velký průměr kuželu		L délka pouzdra	C roztečný průměr děr	Æ K vodící díry 0 +0,15	J závit pro od-tlačovací šrouby	Délka šroubů	Úhel		F	G	H	P
	mm	Tolerance nula, do minusu						R°	S°				
1008	35,1	-0,07	22	33,73	6,73	W 1/4" x 20TPI	13			22	16	12	-
1108	38,28	-0,08	22	36,91		W 1/4" x 20TPI				22	16	12	-
1210	47,6	-0,10	25	44,45	9,91	W 3/8" x 16TPI	16			25	22	16	-
1215	47,6	-0,10	38	44,45		W 3/8" x 16TPI				38	30	16	-
1310	50,8	-0,10	25	47,63		W 3/8" x 16TPI				25	22	16	-
1610	57,13	-0,10	25	53,97		W 3/8" x 16TPI				25	22	16	-
1615	57,13	-0,10	38	53,97		W 3/8" x 16TPI				38	30	16	-
2012	69,83	-0,10	32	66,67		11,48		W 7/16" x 14TPI	22			32	25
2517	85,70	-0,10	45	82,55	13,08	W 1/2" x 12TPI	25			45	30	24	-
3020	107,93	-0,10	51	101,6	16,26	W 5/8" x 11TPI	32			51	37	30	-
3030	107,93	-0,10	76	101,6		W 5/8" x 11TPI				52	37	30	-
3535	126,85	-0,10	89	122,55	13,08	W 1/2" x 12TPI	38			65	37	41	19
4040	145,9	-0,10	102	140,71	16,26	W 5/8" x 11TPI	44	80	88	81	43	48	22
4545	161,77	-0,10	114	155,7	19,46	W 3/4" x 10TPI	51			94	49	54	25
5050	177,65	-0,10	127	170,68	22,61	W 7/8" x 9TPI	57	83	91	103	56	60	29

V=0,23 mm; W=0,05 mm