



Produktkatalog

Product Range



Metallbalgkupplungen / Metal bellow couplings

WK 3-E / 5 - 100	7
WK 4-E / 18 - 500	8
WK 1 / 5 - 100	9
WK 2 / 1 - 100	10
WK 3 / 5 - 100	11
WK 4 / 18 - 500	12
WK 5 / 18 - 5000	13
WK 6 / 18 - 5000	14
WK 7 / 18 - 5000	15

Elastomerkupplungen / Servo insert couplings

WKE/G - 7 - 65	17
WKE/N - 7 - 55	18
WKE/S - 14 - 65	19
Übersicht elastomere Leistungsdaten	20
Overview elastomeric performance data	

Magnetkupplungen / Magnetic couplings

KH 1 - 150	22
KM 1 - 150	23
KE 1 - 12	24

Sicherheitskupplungen / Safety couplings

SWK/B (BB) - 10 - 1600	26
SWK/BK - 10 - 1600	27
SWK/BN - 1,5 - 500	28
SWK/EN - 10 - 500	29

Spannsätze / Schrumpfscheiben / Locking assemblies / Shrink discs

WSR 220 RF	31
WSR 250 RF	32
WSR 260 RF	33
WSR 270 RF	34
WSR 210	36
WSR 212	37
WSR 220	38
WSR 230	39
WSR 232	40
WSR 240	41
WSR 250	42
WSR 260	43
WSR 270	44
WSR 270 / 2	45
WSR 280	46

WK1, WK2, WK3, WK4, WK5, WK6, WK7

	Abmessungen	Dimensions
L, L1, L2, A, D1, D2, D3, H, B LN, K, N1		
M	Masse (WK1-3 gr., WK4-7 kg)	Mass (WK1-3 gr., WK4-7 kg)
J	Massenträgheitsmoment (WK 1-3 g cm ²), (WK 4-7 10 ³ kg m ²)	Moment of inertia (WK 1-3 g cm ²), (WK 4-7 10 ³ kg m ²)
CT	Federsteifigkeit (WK 1-3 Nm/rad), (WK 4-7 10 ³ Nm/rad)	Spring stiffness (WK 1-3 Nm/rad), (WK 4-7 10 ³ Nm/rad)
Kr	radialer Versatz (mm)	radial misalignment (mm)
Ka	axialer Versatz (mm)	axial misalignment (mm)
Kw	winkelliger Versatz (°)	angular misalignment (°)
TKN	Drehmoment (Nm)	Torque (Nm)
min-1	max. Drehzahl (min-1)	max. speed (min-1)
TA	Anziehmoment der Spannschraube (Nm)	Tightening torque per screw (Nm)
S/F	Schraube mit Anzugsmoment	Screw with tightening torque

WKE

	Abmessungen	Dimensions
A, L, D1, D2, L1, L2, K, B		
S	Spannschraube	Locking screw
TA	Anziehmoment Spannschraube (Nm)	Tightening torque per screw (Nm)
rpm	max. Drehzahl (min-1)	max. speed (min-1)
g	Gewicht (gr.)	Weight (gr.)
J	Massenträgheitsmoment (10 ³ kg cm ²)	Moment of inertia (10 ³ kg cm ²)

KH, KM, KE

	Abmessungen	Dimensions
L, L1, L2, A, D1, D2, D3, H, B LN, K, N1, ML, S1, S2		
TKN	Drehmoment (Nm)	Torque (Nm)
PV	Verlustleistung (Watt)	max. power dissipation (Watt)
nmax	max. Drehzahl (min-1)	max. speed (min-1)
M	Gewicht (kg)	Weight (kg)

SWK

	Abmessungen	Dimensions
D, D1, DB, LS, LK, L, L1, LN,B1, BB1, AW, G, S		
1 TKN/2 TKN	Einstellbereich 1, Einstellbereich 2	Torque range 1, torque range 2
rpm	max. Drehzahl (min-1)	max. speed (min-1)
kg	Gewicht (kg)	Weight (kg)
J	Massenträgheitsmoment (kg cm ²)	Moment of inertia (kg cm ²)
CT	Federsteifigkeit (10 ³ Nm/rad)	Spring stiffness (10 ³ Nm/rad)
CR, CA	Federsteifigkeit (N/mm)	Spring stiffness /N/mm)
Kr	radialer Versatz (mm)	radial misalignment (mm)
Ka	axialer Versatz (mm)	axial misalignment (mm)
Kw	winkelliger Versatz (°)	angular misalignment (°)

WSR

	Abmessungen	Dimensions
d, d1, D, D1, D2, D3, L1, L2, L3, L4		
TKN	Drehmoment (Nm)	Torque (Nm)
PW	Flächenpressung Welle	Surface pressure shaft
PN	Flächenpressung Nabe	Surface pressure hub
S	Spannschraube	Locking screw
TA	Anziehmoment Spannschraube (Nm)	Tightening torque per screw (Nm)
SA	Anzahl Spannschrauben	Quantity screws

Metallbalgkupplungen Metal bellow couplings

- Spielfreie Übertragung des Drehmoments
- Unterschiedliche Drehfedersteifen
- Ausgleich von radialem, axialen und winkligem Wellen-Versatz
- Optional Rostfrei

- backlash- free transmission of torque
- different torsional stiffness
- compensation for radial, axial and angular misalignment
- available in stainless steel



Spannsätze Schrupfscheiben Locking assemblies / Shrink discs

- Welle - Nabe Verbindung
- Für hohe Drehmomente
- Optional Rostfrei
- Sonderlösungen

- Shaft-Hub Connections
- transmission of high torque values
- available in stainless steel
- special sizes available on request



Elastomerkupplungen Servo insert couplings

- Schwingungsdämpfend
- Spielfrei
- Ausgleich von radialem, axialen und winkligem Wellen-Versatz
- Optional Rostfrei

- vibration damping
- backlash free
- compensation of radial, axial and angular misalignment
- available in stainless steel



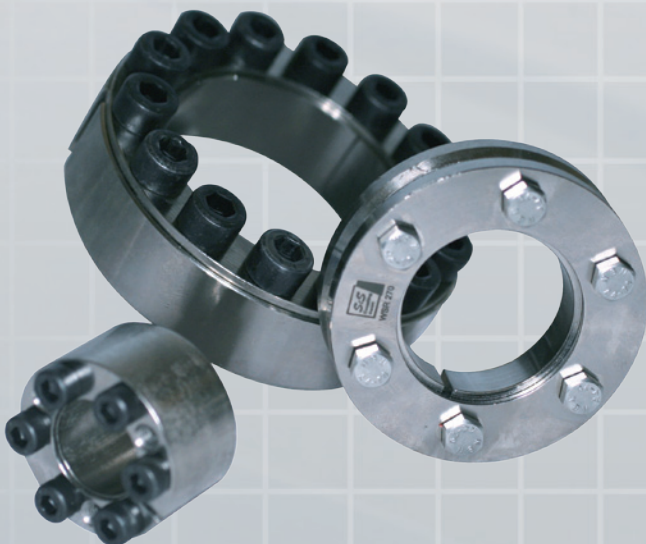
Sicherheitskupplungen Safety couplings

- Spielfreie Übertragung des Drehmoments
 - Schnellabschaltung
 - Verschleiß- und Wartungsfrei
 - Optional Rostfrei
-
- backlash- free transmission of torque
 - high- speed cut-out
 - non-wearing and therefore
 - maintenance-free
 - available in stainless steel



Magnetkupplungen Magnetic couplings

- Präzise Drehmomentbegrenzung
 - Unbegrenzte Anzahl von Überlastzyklen
 - Für höchste Hygieneansprüche
 - Standard Rostfrei
-
- precise torque limitation
 - unlimited number of overload cycles
 - superior hygiene requirements
 - Stainless steel is standard



WK3-E / 5-100



WK4-E / 18-500



WK1 / 5-100



WK2 / 1-100



WK3 / 5-100



WK4 / 18-500



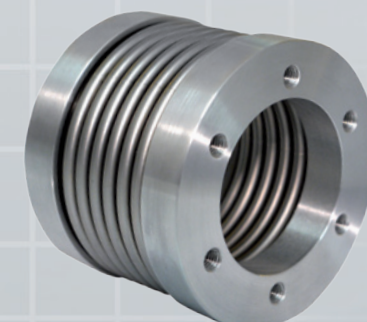
WK5 / 18-5000



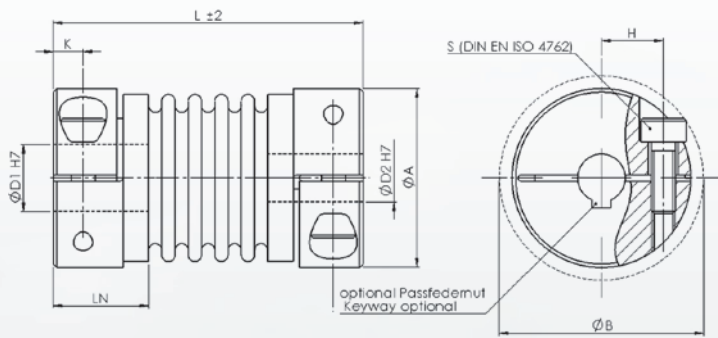
WK6 / 18-5000



WK7 / 18-5000



Miniatur-Metallbalgkupplung - Edelstahlausführung
 Mini-metal bellow coupling - Stainless steel
 mit Klemmnabe / with clamping hub



Bestellbeispiel WK3-E / 10 - 28 - 6 - 6
 Ordering Example Typ / Type Länge / Length L ø D1 ø D2

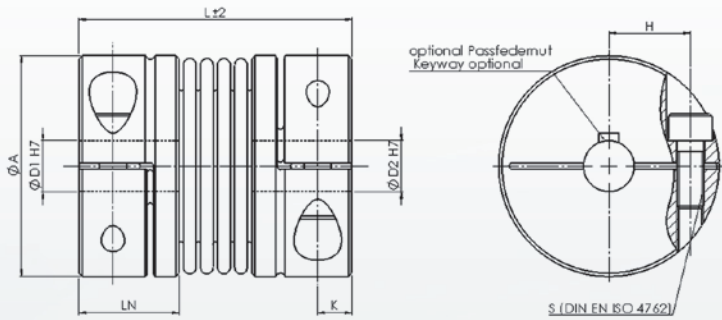
Typ	TKN	Abmessungen / Dimensions (mm)							Technische Daten / Technical ratings						
		L	Ø A	D1/D2	H	Ø B	LN	K	S	M	J	C _T	ΔKr	ΔKa	ΔKw
WK3-E/5	0,5	26	16	3* 3-7	5,3	17,5	7,5	2,5	M2	20	3	258	0,1	0,2	1
		29							21	3,1	195	0,15	0,3	1,5	
		32							0,43	22	3,1	160	0,2	0,4	2
WK3-E/10	1	28	16	6* 3-7	5,3	17,5	7,5	2,5	M2	22	3,1	510	0,1	0,2	1
		31							23	3,4	380	0,15	0,3	1,5	
		35							0,43	24	3,4	308	0,2	0,4	2
WK3-E/15	1,5	33	20	6* 3-10	7	21	9	3	M2,5	52	12	750	0,1	0,3	1,5
		37							0,85	55	13	700	0,15	0,4	2
WK3-E/20	2	35	25	6/10* 3-12,5	9	27	11,5	3,5	M3	84	24	1510	0,15	0,3	1,5
		41							86	27	1300	0,2	0,4	1,5	
		45							2	88	29	1040	0,25	0,5	2
WK3-E/45	4,5	47	32,5	10* 6-16	12	34	14	4,5	M4	178	90	6480	0,1	0,3	1,5
		55							3,5	186	98	4100	0,2	0,5	2
WK3-E/100	10	53	40	10* 6-22	15,5	41,5	15	4,7	M4	288	240	8080	0,15	0,4	1,5
		64							4,5	310	270	6750	0,3	0,6	2

* Standardbohrungsdurchmesser / Standard bore size

• Drehzahl:	max. 15000 min ⁻¹	• Speed:	max. 15000 min ⁻¹
• Nabe:	Bohrungstoleranz: H7 auch Sondergrößen erhältlich	• Hub:	Bore tolerance: H7 also available in special size
• Option:	Passfedernut nach DIN 6885 wahlweise	• Option:	Keyway acc. DIN 6885 optional
• Material:	Balg – Edelstahl Nabe – Edelstahl - geschweißt	• Material:	Bellow – Stainless steel Hub – Stainless steel - welded
• Temperaturbereich:	-30° bis +250°	• Temperature range:	-30° until +250°

WK4-E / 18-500

Metallbalgkupplung - Edelstahl ausführung
 Metal bellow coupling - Stainless steel
 mit Klemmnabe / with clamping hub



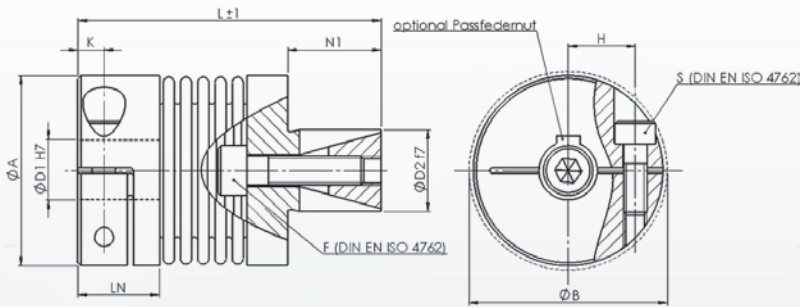
Bestellbeispiel WK4-E / 30 - 65 - 12 - 24
 Ordering Example Typ / Type Länge / Length L ø D1 ø D2

Typ	Abmessungen / Dimensions (mm)							Technische Daten / Technical ratings							
	TKN	L	Ø A	D1/D2	H	K	LN	S	M	J	CT	ΔKr	ΔKa	ΔKw	min-1
WK4-E/18	18	63	45	10-25,4	17,5	5,7	20,5	M5	0,4	0,05	17	0,2	0,5	1,2	12800
		72						8	0,4	0,06	19	0,22	0,5	1,6	12800
WK4-E/30	30	65	54	10-26	20	7,5	25	M6	0,65	0,14	36	0,15	0,5	1,2	10300
		74						15	0,7	0,16	26	0,22	0,8	1,6	10300
WK4-E/60	60	79	65	12-34	24	10	30	M8	1,2	0,32	75	0,15	0,5	1,2	8700
		89						40	1,3	0,46	50	0,22	0,8	1,6	8700
WK4-E/80	80	91	80	14-40	28	11,75	34	M10	2,0	0,85	128	0,2	0,5	1,2	6900
		102						72	2,2	0,95	75	0,22	0,7	1,6	6900
WK4-E/150	150	92	80	20-42	28	11,75	34	M10	2,0	0,85	155	0,2	0,5	1,2	6900
		103						84	2,2	0,95	102	0,22	0,6	1,6	6900
WK4-E/200	200	101	90	22-43	31,5	13	38,5	M12	2,7	1,45	175	0,2	0,5	1,2	6400
		113						125	2,8	1,6	120	0,22	0,7	1,6	6400
WK4-E/300	300	103	109	30-45	35	13	38	M12	4,5	2,9	502	0,2	0,5	1,2	6000
		116						145	4,6	3	282	0,22	0,7	1,6	6000
WK4-E/500	500	111	119	36-60	42	15	41,5	M14	6,8	4,6	690	0,2	0,5	1,2	5000
		123						190	7,0	4,8	315	0,22	0,8	1,6	5000

- Nabe: Bohrungstoleranz: H7 auch Sondergrößen erhältlich
- Option: Passfedernut nach DIN 6885 wahlweise
- Material: Balg - Edelstahl
Nabe - Edelstahl - geschweißt
- Temperaturbereich: -30° bis +250°

- Hub: Bore tolerance: H7 also available in special size
- Option: Keyway acc. DIN 6885 optional
- Material: Bellow - stainless steel
Hub - stainless steel - welded
- Temperature range: -30° until +250°

Miniatur-Metallbalgkupplung / Mini-metal bellow coupling
mit Spreiznabe / with expanding clamp



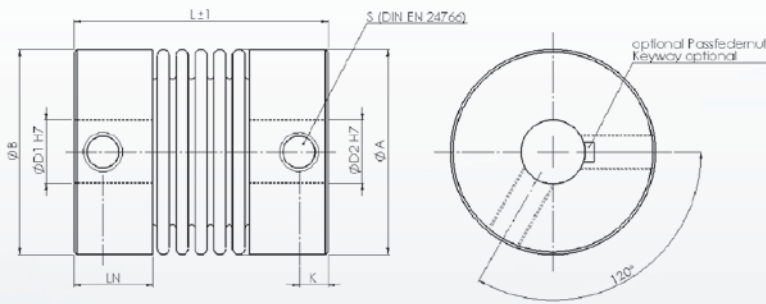
Bestellbeispiel WK1/10 - 34 - 6 - SX
Ordering Example Typ / Type Länge / Length L ø D1 Option

Typ / Type		Abmessungen / Dimensions (mm)									Technische Daten / Technical Ratings						
	TKN	L	Ø A	D1	D2	H	Ø B	LN	K	N1	S/F	M	J	CT	ΔKr	ΔKa	ΔKw
WK1 / 5	0,5	28	15,5	3* 3-7	8	5,3	17,5	7	2,5	8	M2/M3	12,7	2,9	258	0,1	0,2	1
											13,2	3,1	195	0,15	0,3	1,5	
		0,3/1									13,6	3,1	160	0,2	0,4	2	
WK1 / 10	1	30	15,5	6* 3-7	8	5,3	17,5	7	2,5	8	M2/M3	14	3,2	510	0,1	0,2	1
											14,6	3,3	380	0,15	0,3	1,5	
		0,3/1									15,2	3,3	308	0,2	0,4	2	
WK1 / 15	1,5	37	20,5	6* 3-10	10	7	21	8,5	3	12	M2,5/ M4	27,2	11	750	0,1	0,3	1,5
											29,3	12	700	0,15	0,4	2	
WK1 / 20	2	41	25,5	6/10* 3-12,5	10	9	27	11	3,6	12	M3/M4	40,2	24	1510	0,15	0,3	1,5
											13,2	26	1300	0,2	0,4	1,5	
		1/3									19,1	28	1040	0,25	0,5	2	
WK1 / 45	4,5	52	32,5	10* 6-16	14	12	34	13	4,6	16	M4/M5	86,5	88	6480	0,1	0,3	1,5
											92,9	95	4100	0,2	0,5	2	
WK1 / 100	10	61	40,5	10* 6-22	16	15,5	41,5	14	5	20	M4/M6	135	230	8080	0,15	0,4	1,5
											154	260	6750	0,3	0,6	2	

* Standardbohrungsdurchmesser / Standard bore size

- Drehzahl: max. 15000 min⁻¹
- Nabe: Bohrungstoleranz: H7
auch Sondergrößen erhältlich
- Option:
 - Passfedernut nach DIN 6885 wahlweise
 - auch in Edelstahl erhältlich
- Material: Balg – Edelstahl
Nabe – Aluminium
- Temperaturbereich: -30° bis +110°

- Speed: max. 15000 min⁻¹
- Hub: Bore tolerance: H7
also available in special size
- Option:
 - Keyway acc. DIN 6885 optional
 - also available in stainless steel
- Material: Bellow – stainless steel
Hub – Aluminium
- Temperature range: -30° until +110°



Bestellbeispiel / Ordering Example: **WK2/10** - **25** - **6** - **8** - **SX**
 Typ / Type Länge / Length L ø D1 ø D2 Option

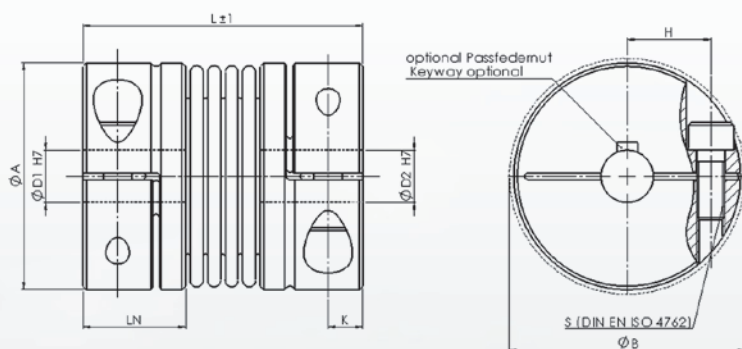
Typ	TKN	Abmessungen / Dimensions (mm)						Technische Daten / Technical ratings						
		L	Ø A	D1/D2	Ø B	K	LN	S	M	J	C _T	ΔKr	ΔKa	ΔKw
WK2 / 1	0.1	22	10	3* 1-4	10	2,25	4,5	M3	4	0,6	65	0,12	0,2	1,5
								0,5						
WK2 / 5	0,5	19	15	6* 3-8	15	2,2	6	M3	5	1,6	255	0,1	0,2	1,5
		23						5,5	1,6	195	0,15	0,3	1,5	
		27						0,5	6	1,6	155	0,2	0,4	2
WK2 / 10	1	21	15	6* 3-8	15	2,2	6	M3	6	1,9	505	0,1	0,2	1,5
		25						7	2,1	380	0,15	0,3	1,5	
		29						0,5	8	2,4	305	0,2	0,4	2
WK2 / 15	1,5	26	19	6* 3-12	20	3	8	M4	16	6,7	740	0,1	0,3	1,5
		30						1,5	18	7,6	700	0,15	0,4	2
WK2 / 20	2	27	24,5	6/10* 3-14	24,5	3	9	M4	20	12	1500	0,15	0,3	1,5
		33						22	14	1350	0,2	0,4	1,5	
		37						1,5	24	16	1000	0,25	0,5	2
WK2 / 45	4,5	40	32	10* 6-18	32	4,5	12,5	M6	50	68	6500	0,1	0,3	1,5
		48						3	55	75	4100	0,2	0,5	2
WK2 / 100	10	45	40	10* 6-24	40	4,5	12,5	M6	90	170	8100	0,15	0,4	1,5
		55						3	95	210	6750	0,3	0,6	2

* Standardbohrungsdurchmesser / Standard bore size

- Drehzahl: max. 15000 min⁻¹
- Nabe: Bohrungstoleranz: H7
auch Sondergrößen erhältlich
- Option:
 - Passfedernut nach DIN 6885 wahlweise
 - auch in Edelstahl erhältlich
- Material: Balg – Edelstahl
Nabe – Aluminium
- Temperaturbereich: -30° bis +110°

- Speed: max. 15000 min⁻¹
- Hub: Bore tolerance: H7
also available in special size
- Option:
 - Keyway acc. DIN 6885 optional
 - also available in stainless steel
- Material: Bellow – stainless steel
Hub – Aluminium
- Temperature range: -30° until +110°

Miniatur-Metallbalgkupplung / Mini-metal bellow coupling mit Klemmnabe / with clamping hub



Bestellbeispiel / Ordering Example: **WK3/10** - **27** - **6** - **8** - **SX**
 Typ / Type Länge / Length L ø D1 ø D2 Option

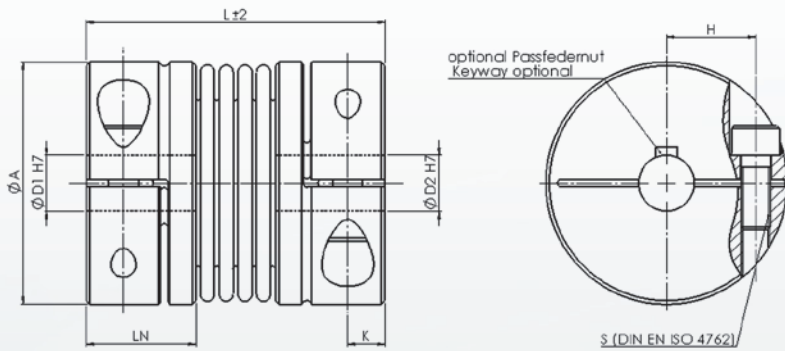
Typ	TKN	Abmessungen / Dimensions (mm)							Technische Daten / Technical ratings						
		L	Ø A	D1/D2	H	Ø B	LN	K	S	M	J	C _T	ΔKr	ΔKa	ΔKw
WK3 / 5	0,5	21	16	3* 3-7	5,3	17,5	7	2,5	M2	8,5	2,9	258	0,1	0,2	1
									8,5	3,1	195	0,15	0,3	1,5	
		0,43							8,5	3,1	160	0,2	0,4	2	
WK3 / 10	1	23	16	6* 3-7	5,3	17,5	7	2,5	M2	9,5	3	510	0,1	0,2	1
									9,8	3,3	380	0,15	0,3	1,5	
		0,43							10,5	3,3	308	0,2	0,4	2	
WK3 / 15	1,5	27	20	6* 3-10	7	21	8,5	3	M2,5	18	11	750	0,1	0,3	1,5
									0,85	20	12	700	0,15	0,4	2
WK3 / 20	2	32	25	6/10* 3-12,5	9	27	11	3,5	M3	35	24	1510	0,15	0,3	1,5
									36	26	1300	0,2	0,4	1,5	
		2							38	28	1040	0,25	0,5	2	
WK3 / 45	4,5	42	32,5	10* 6-16	12	34	13	4,5	M4	72	88	6480	0,1	0,3	1,5
									3,5	77	95	4100	0,2	0,5	2
WK3 / 100	10	48	40	10* 6-22	15,5	41,5	14	4,7	M4	112	230	8080	0,15	0,4	1,5
									4,5	125	260	6750	0,3	0,6	2

* Standardbohrungsdurchmesser / Standard bore size

- Drehzahl: max. 15000 min⁻¹
- Nabe: Bohrungstoleranz: H7
auch Sondergrößen erhältlich
- Option:
 - Passfedernut nach DIN 6885 wahlweise
 - auch in Edelstahl erhältlich
- Material: Balg – Edelstahl
Nabe – Aluminium
- Temperaturbereich: -30° bis +110°

- Speed: max. 15000 min⁻¹
- Hub: Bore tolerance: H7
also available in special size
- Option:
 - Keyway acc. DIN 6885 optional
 - also available in stainless steel
- Material: Bellow – stainless steel
Hub – Aluminium
- Temperature range: -30° until +110°

Metallbalgkupplung / Metal bellow coupling mit Klemmnabe / with clamping hub



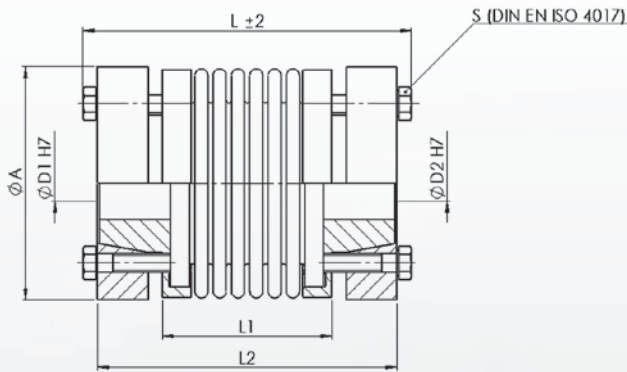
Bestellbeispiel / Ordering Example: WK4/30 - 65 - 12 - 24 - SX
 Typ / Type Länge / Length L ø D1 ø D2 Option

Typ	TKN	Abmessungen / Dimensions (mm)						Technische Daten / Technical ratings							
		L	Ø A	D1/D2	H	K	LN	S	M	J	CT	ΔKr	ΔKa	ΔKw	min-1
WK4 / 18	18	63	45	10-25,4	17,5	5,7	20,5	M5	0,15	0,05	17	0,2	0,5	1,2	12800
		72						8	0,15	0,06	19	0,22	0,5	1,6	12800
WK4 / 30	30	65	54	10-26	20	7,5	25	M6	0,28	0,14	36	0,15	0,5	1,2	10300
		74						15	0,3	0,16	26	0,22	0,8	1,6	10300
WK4 / 60	60	79	65	12-34	24	10	30	M8	0,4	0,32	75	0,15	0,5	1,2	8700
		89						40	0,5	0,46	50	0,22	0,8	1,6	8700
WK4 / 80	80	91	79	14-40	28	11,75	34	M10	1	0,85	128	0,2	0,5	1,2	6900
		102						72	1,1	0,95	75	0,22	0,7	1,6	6900
WK4 / 150	150	92	79	20-42	28	11,75	34	M10	1	0,85	155	0,2	0,5	1,2	6900
		103						84	1,1	0,95	102	0,22	0,6	1,6	6900
WK4 / 200	200	101	90	22-43	31,5	13	38,5	M12	1,2	1,45	175	0,2	0,5	1,2	6400
		113						125	1,3	1,6	120	0,22	0,7	1,6	6400
WK4 / 300	300	103	109	30-45	35	13	38	M12	1,3	2,9	502	0,2	0,5	1,2	6000
		116						145	1,4	3	282	0,22	0,7	1,6	6000
WK4 / 500	500	111	119	36-60	42	15	41,5	M14	1,7	4,6	690	0,2	0,5	1,2	5000
		123						190	1,9	4,8	315	0,22	0,8	1,6	5000

- Nabe: Bohrungstoleranz: H7 auch Sondergrößen erhältlich
- Option:
 - Passfedernut nach DIN 6885 wahlweise
 - auch in Edelstahl erhältlich
- Material: Balg – Edelstahl
Nabe Aluminium
- Temperaturbereich: -30° bis +110°

- Hub: Bore tolerance: H7 also available in special size
- Option:
 - Keyway acc. DIN 6885 optional
 - also available in stainless steel
- Material: Bellow – stainless steel
Hub - Aluminium
- Temperature range: -30° until +110°

Metallbalgkupplung / Metal bellow coupling mit Außenkonus / with outer conical hub



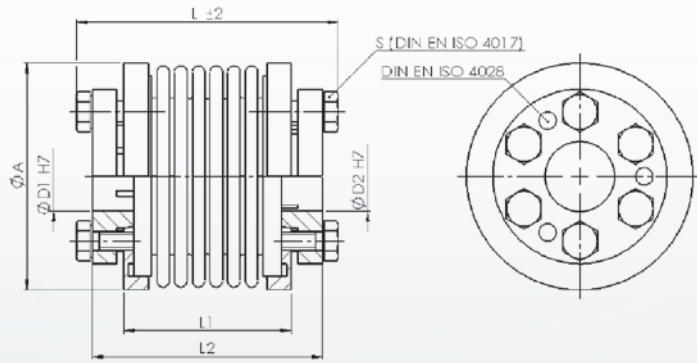
Bestellbeispiel / Ordering Example: WK5/30 - 60 - 12 - 18 - SX
 Typ / Type Länge / Length L ø D1 ø D2 Option

Typ	TKN	Abmessungen / Dimensions (mm)						Technische Daten / Technical Ratings					
		L	Ø A	D1/D2	L1	L2	S	M	J	CT	ΔKr	ΔKa	ΔKw
WK5 / 18	18	65	47	8-15	37	58	4x M5	0,32	0,085	20	0,15	0,5	1,5
		73			45	66	5,9	0,33	0,88	16	0,2	0,5	2
WK5 / 30	30	60	56	12-20	31	53	6xM5	0,38	0,13	38	0,15	0,6	1,5
		68			39	61	5,9	0,39	0,14	28	0,2	1	2
WK5 / 60	60	79	64	15-32	36	72	6xM6	0,76	0,41	76	0,15	0,6	1,5
		89			47	82	8,7	0,79	0,44	50	0,2	1	2
WK5 / 80	80	97	82	20-35	50	88	6xM6	1,58	1,3	128	0,2	0,5	1,5
		109			62	100	15	1,63	1,35	76	0,25	1	2
WK5 / 150	150	97	82	20-35	50	88	6xM6	1,58	1,3	156	0,2	0,5	1,5
		109			62	100	15	1,63	1,35	106	0,25	1	2
WK5 / 200	200	98	90	20-42	50	88	6xM6	1,6	1,6	176	0,2	0,5	1,5
		110			63	100	15	1,7	1,7	120	0,25	1	2
WK5 / 300	300	110	110	25-50	57	99	6xM8	3	4,2	500	0,2	0,5	1,5
		120			68	110	25	3,1	4,35	285	0,25	1	2
WK5 / 500	500	125	122	35-55	60	113	6xM8	3,9	9,3	680	0,2	0,5	1,5
		135			71	123	36	4,1	9,5	320	0,25	1	2
WK5 / 800	800	182	157	50-70	108	165	6xM12 85	7,9	44	760	0,2	0,8	1,8
WK5 / 1400	1400	182	157	50-70	108	165	6xM12 115	8	44	850	0,2	0,8	1,8
WK5 / 3000	3000	220	157	55-75	146	204	6xM12 125	14,5	51	2910	0,2	0,8	1,5
WK5 / 5000	5000	245	208	60-90	146	225	6xM16 210	27,5	134	4900	0,2	0,8	1,5

- Nabe: Bohrungstoleranz: H7 auch Sondergrößen erhältlich
- Option:
 - Passfedernut nach DIN 6885 wahlweise
 - auch in Edelstahl erhältlich
- Material: Balg – Edelstahl
Nabe – Stahl
- Temperaturbereich: -30° bis +110°

- Hub: Bore tolerance: H7 also available in special size
- Option:
 - Keyway acc. DIN 6885 optional
 - also available in stainless steel
- Material: Bellow – stainless steel
Hub – steel
- Temperature range: -30° until +110°

Metallbalgkupplung / Metal bellow coupling mit Konusnabe / with inner conical hub



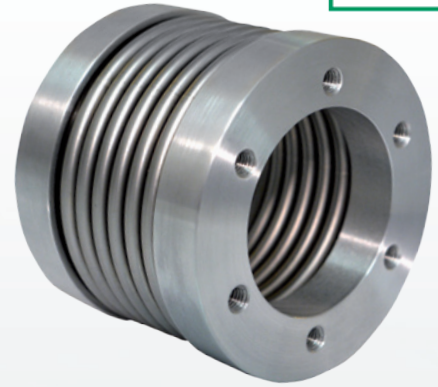
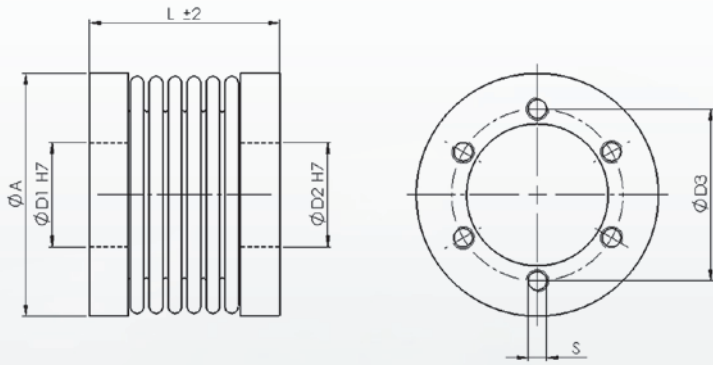
Bestellbeispiel / Ordering Example: WK6/30 - 53 - 16 - 18 - SX
 Typ / Type Länge / Length L ø D1 ø D2 Option

Typ	Abmessungen / Dimensions (mm)							Technische Daten / Technical Ratings					
	TKN	L	Ø A	D1/D2	L1	L2	S	M	J	CT	ΔKr	ΔKa	ΔKw
WK6 / 18	18	62	47	10-17	42	55	6xM4	0,35	0,076	20	0,15	1	1,5
		70			50	63	4	0,36	0,078	16	0,2	1	2
WK6 / 30	30	53	56	12-20	30	46	6xM4	0,4	0,13	38	0,15	1	1,5
		61			38	54	4,5	0,42	0,14	28	0,2	1	2
WK6 / 60	60	62	64	15-25	38	54	6xM6	0,78	0,36	76	0,15	1	1,5
		73			48	65	8,5	0,79	0,38	50	0,2	1	2
WK6 / 80	80	79	82	20-35	50	71	6xM6	1,32	0,85	128	0,2	1	1,5
		90			62	82	10	1,34	0,84	76	0,25	1	2
WK6 / 150	150	79	82	20-35	50	71	6xM6	1,32	0,8	156	0,2	1	1,5
		91			62	83	15	1,34	0,84	106	0,25	1	2
WK6 / 200	200	79	90	20-40	50	71	6xM6	1,58	1,4	176	0,2	1	1,5
		92			63	84	15	1,65	1,48	120	0,25	1	2
WK6 / 300	300	90	110	25-50	55	80	6xM8	3,36	4,1	500	0,2	1	1,5
		103			67	92	17	3,38	4,18	285	0,25	1	2
WK6 / 500	500	103	122	35-55	64	90	6xM8	4,1	6,95	690	0,2	1	2
		113			74	100	25	4,15	7,1	320	0,25	1	2
WK6 / 800	800	170	157	50-70	110	150	6xM16	8,8	25	760	0,2	1	1,8
							45						
WK6 / 1400	1400	170	157	50-70	110	150	6xM16	8,8	25	850	0,2	1	1,8
							80						
WK6 / 3000	3000	206	157	55-75	148	188	6xM16	12,5	45,7	2910	0,2	1	1,5
							115						
WK6 / 5000	5000	206	208	60-90	146	186	6xM16	20,5	61	4900	0,2	1	1,5
							210						

- Nabe: Bohrungstoleranz: H7
auch Sondergrößen erhältlich
- Option: auch in Edelstahl erhältlich
- Material: Balg - Edelstahl
Nabe - Aluminium / Stahl
- Temperaturbereich: -30° bis +110°

- Hub: Bore tolerance: H7
also available in special size
- Option: also available in stainless steel
- Material: Bellow – stainless steel
Hub – Aluminium / steel
- Temperature range: -30° until +110°

Metallbalgkupplung / Metal bellow coupling
Flanschausführung / with flange



Bestellbeispiel
Ordering Example

WK7/80 - 50 - 50 - SX
Typ / Type Länge / Length L ø D1/ ø D2 Option

Typ	TKN	Abmessungen / Dimensions (mm)					Technische Daten / Technical Ratings					
		L	Ø A	Ø D1/D2	Ø D3	S	M	J	CT	ΔKr	ΔKa	ΔKw
WK7 / 18	18	36	46	22	31	M5	0,13	0,044	20	0,15	0,5	1,5
		44					0,14	0,048	16	0,25	0,5	2
WK7 / 30	30	30	53	28	37	M5	0,17	0,085	38	0,15	0,6	1,5
		38					0,18	0,095	28	0,2	1	2
WK7 / 60	60	41	64	38	46	M6	0,28	0,198	76	0,15	0,6	1,5
		51					0,34	0,22	50	0,2	1	2
WK7 / 80	80	50	82	50	62	M6	0,44	0,45	128	0,2	0,5	1,5
		61					0,48	0,5	76	0,25	1	2
WK7 / 150	150	51	82	50	62	M6	0,44	0,45	156	0,2	0,5	1,5
		62					0,48	0,5	105	0,25	1	2
WK7 / 200	200	51	90	50	62	M6	0,6	0,85	176	0,2	0,5	1,5
		63					0,75	0,9	120	0,25	1	2
WK7 / 300	300	54	110	65	80	M8	0,75	1,8	500	0,2	0,5	1,5
		66					0,9	1,9	285	0,25	1	2
WK7 / 500	500	62	122	70	94	M8	0,86	2,3	685	0,2	0,5	1,5
		72					1	2,4	320	0,25	1	2
WK7 / 800	800	131	154	85	110	M16	3,4	10,8	760	2	0,8	1,75
WK7 / 1400	1400	131	154	85	110	M16	3,4	10,8	850	0,2	0,8	1,75
WK7 / 3000	3000	136	154	85	110	M16	3,5	10,8	2910	0,2	0,8	1,5
WK7 / 5000	5000	146	207	100	130	M16	7,5	63,25	4900	0,2	0,8	1,5

- Nabe: Bohrungstoleranz: H7
auch Sondergrößen erhältlich
- Option: auch in Edelstahl erhältlich
- Material: Balg - Edelstahl
Nabe - Aluminium
- Temperaturbereich: -30° bis +110°

- Hub: Bore tolerance: H7
also available in special size
- Option: also available in stainless steel
- Material: Bellow – stainless steel
Hub – Aluminium
- Temperature range: -30° until +110°

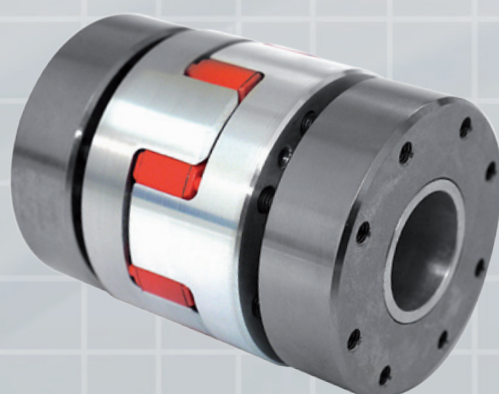
WKE/G 7-65



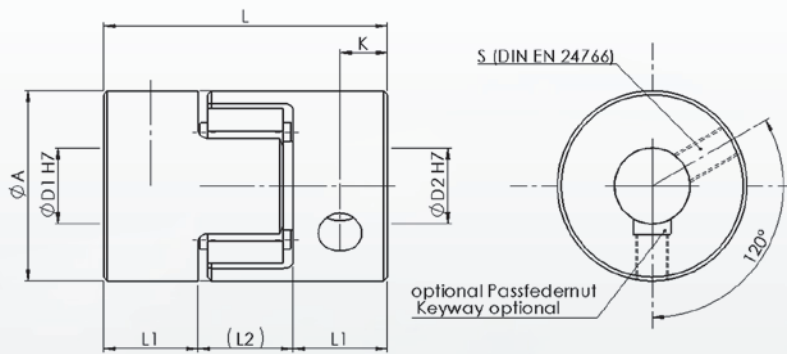
WKE/N 7-55



WKE/S 14-65



Elastomerkupplung WKE/G / Nabe mit Stiftschraube
 Servo-insert coupling WKE/G / Hub with set screw



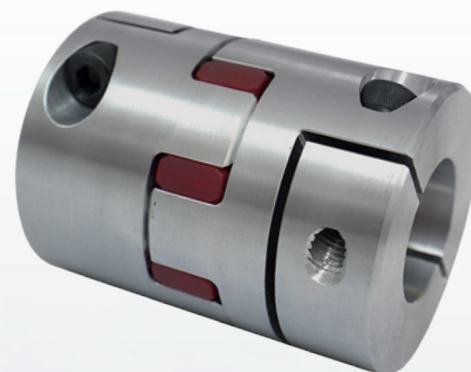
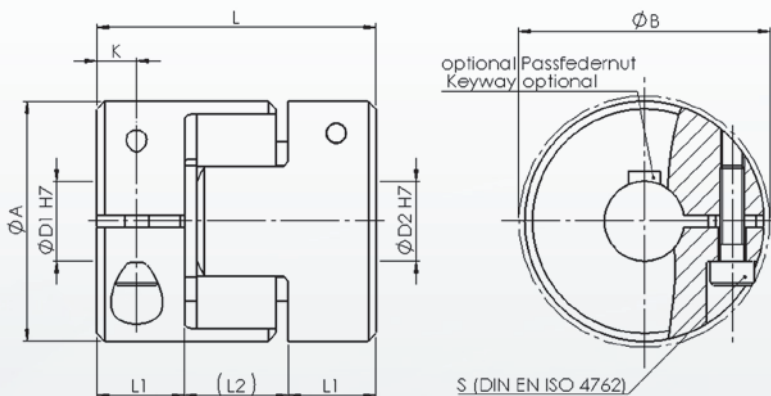
Bestellbeispiel WKE/G-19 - 12H7 - 16H7
 Ordering Example Typ / Type $\varnothing D1$ $\varnothing D2$

Material	Typ / Type	Abmessung / Dimensions (mm)							Technische Daten / Technical Ratings				
	WKE/G	ØA	L	ØD1-D2	L1	L2	K	S (DIN EN ISO 24766) TA (Nm)	rpm. (1/min)	g	J (kg cm ²)	98 ShA (Nm)	92 ShA (Nm)
Aluminium	7	14	22	3-7	7	8	3,5	M3/2,5	35000	3	0,2	2	1,2
	9	20	30	4-10	10	10	5	M4/5	24000	9	1,1	5	3
	14	30	35	5-16	11	12	5	M4/5	16000	20	5,6	12,5	7,5
	19	40	66	6-24	25	16	10	M5/10	12000	66	36	17	10
	24	55	78	8-28	30	18	10	M5/10	8700	132	150	60	35
	28	65	90	10-38	35	20	15	M8/15	7400	253	330	160	95
	38	80	114	12-45	45	24	15	M8/15	6000	455	960	325	190
Stahl / Steel	42	95	126	14-55	50	26	20	M8/20	5000	1850	4900	450	265
	48	105	140	15-62	56	28	20	M8/20	4600	2450	8300	525	310
	55	120	160	20-74	65	30	20	M10/20	4000	3800	15000	685	410
	65	135	185	22-80	75	35	20	M10/25	3500	4500	25000	1040	900

- Standard: 92° Shore (gelb)
- Option: Sondergrößen auf Anfrage
Zahnkranz auch in 64° ShD (grün)
und 98° Shore (rot) erhältlich

- Standard: 92° Shore (yellow)
- Option: available in special size
Insert also available in 64° ShD
(green) and 98° Shore (red)

Elastomerkupplung WKE/N / mit Klemmnabe
 Servo-insert coupling WKE/N / with clamping hub



Bestellbeispiel WKE/N-19 - 12H7 - 16H7
 Ordering Example Typ / Type ØD1 ØD2

Material	Typ / Type	Abmessung / Dimensions (mm)							Technische Daten / Technical Ratings					
	WKE/N	ØA	L	ØD1-D2	L1	L2	K	B	S (DIN EN ISO 4762) TA (Nm)	rpm. (1/min)	g	J (kg cm ²)	98 ShA (Nm)	92 ShA (Nm)
Aluminium	7	14	22	3-7	7	8	3,5	16,5	M2/0,35	26000	3	0,2	2	1,2
	9	20	30	5-9	10	10	5	23,4	M2,5/0,75	18000	9	1,1	5	3
	14	30	35	6-16	11	13	5	32,2	M3/1,35	12000	20	5,6	12,5	7,5
	19	40	66	10-24	25	16	11	45,7	M6/10,5	9500	66	36	17	10
	24	55	78	12-28	30	18	10,5	57,4	M6/10,5	7000	132	150	60	35
	28	65	90	15-35	35	20	11,5	72,6	M8/25	6000	253	330	160	95
Stahl / Steel	38	80	114	16-45	45	24	15,5	83,3	M8/25	4700	455	960	325	190
	42	95	126	25-50	50	26	18	93,3	M10/69	4000	1850	4900	450	265
	48	105	140	25-55	56	28	21	105	M12/120	3500	2450	8300	525	310
	55	120	160	26-70	65	30	26	120	M12/120	3000	3800	15000	685	410

Nabenausführungen bis WKE/N-19 sind einfach geschlitzt
 Nabenausführungen ab WKE/N-24 sind doppelt geschlitzt

Hub Type up to WKE/N-19 one slit
 Hub Type up to WKE/N-24 two slits

WKE/N	Bohrungsdurchmesser (mm) + dazugehörige Drehmomentwerte / Bore Size (mm) Transmissible torque (Nm) of the coupling													
	4	6	8	10	12	15	19	22	25	30	35	40	45	50
7	0,9	1												
9	2,1	2,3	2,5	2,7	2,9									
14		4,8	5,1	5,5	5,8	6,3								
19			25	27	28	30	32							
24				34	35	38	40	42	45					
28						79	85	89	92	99	104			
38						92	98	103	106	113	117	124	131	
42							225	239	245	261	275	290	300	
48									390	415	435	450	480	495

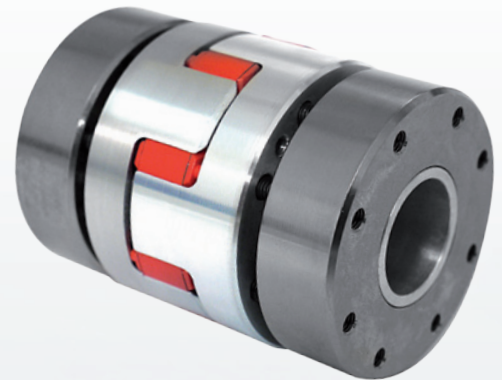
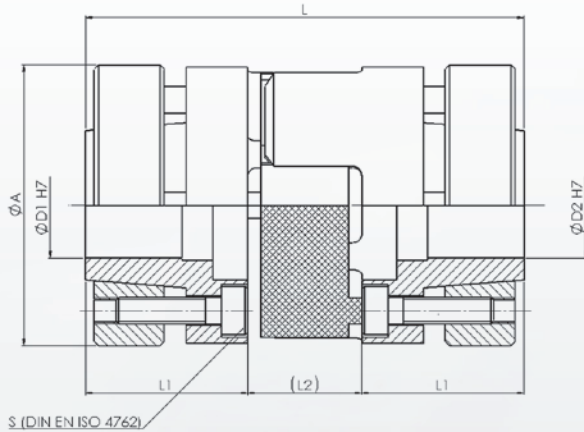
• Option: Standard Zahnkranz: 98 Sh (rot)
 Zahnkranz auch in 64ShD + 92 Sh erhältlich

• Option: Standard insert: 98 Sh (red)
 Insert also available in 64ShD + 92 Sh

WKE/S 14-65



Elastomerkupplung WKE/S / mit Spannring
 Servo-insert coupling WKE/S / with clamping ring



Bestellbeispiel WKE/S-28 - 20H7 - 24H7
 Ordering Example Typ / Type $\varnothing D1$ $\varnothing D2$

Material	Typ / Type	Abmessung / Dimensions (mm)						Technische Daten / Technical Ratings					
	WKE/S	$\varnothing A$	L	$\varnothing D1-D2$	L1	L2	S (DIN EN ISO 4762) TA (Nm)	TA (Nm)	rpm. (1/min)	g	J (kg cm ²)	98 ShA (Nm)	92 ShA (Nm)
Aluminium	14	30	50	6-14	18,5	13	M3	1,34	25000	52	6,5	12,5	7,5
	19	40	66	10-20	25	16	M4	2,9	18500	122	32	17	10
	24	55	78	16-26	30	18	M5	6	13900	284	138	60	35
	28	65	90	19-38	35	20	M5	6	11800	455	310	160	95
	38	80	114	22-42	45	24	M6	10	9600	952	960	325	190
Stahl / Steel	42	95	126	28-50	50	26	M8	35	8000	2300	3500	450	265
	48	105	140	35-60	56	28	M10	69	7100	3100	5200	525	310
	55	120	160	40-65	65	30	M10	69	6350	4700	10200	685	410
	65	135	185	45-70	75	35	M12	120	5600	6680	19000	1040	900

Übertragbare Drehmomente (Nm) nach Bohrungsdurchmesser
 Transmissible torque (Nm) acc. bore diameter

WKE/S	Übertragbare Drehmomente (Nm) der Nabe / Bore Size (mm) Transmissible torque (Nm) of the coupling																							
	6	10	11	14	15	16	19	20	24	25	28	30	32	35	38	40	42	45	48	50	55	60	65	70
14	8,6	13,8	14,7	22,7																				
19		41	45	62	68	67	83	90																
24						72	90	97	112	120														
28							189	188	237	250	280	307	310	353	389									
38									337	356	398	436	424	501	533	572	585							
42											445	506	470	566	581	647	630	728	836	858				
48														955	999	1092	1091	1230	1381	1334	1540			
55																1052	1040	1185	1220	1318	1359	1646	1662	
65																		1768	1833	1968	2049	2438	2495	2898

- Option: Standard Zahnkranz: 98 Sh (rot)
Zahnkranz auch in 64ShD + 92 Sh erhältlich
- Material: Spannringe aus Stahl

- Option: Standard insert: 98 Sh (red)
Insert also available in 64ShD + 92 Sh
- Material: Clamping ring in steel

Typ / Type	Shorehärte / Shore hardness	Drehfedersteife / Torsional stiffness			Versatz / Misalignment			Dreh-moment / Torque
		$C_{Tstat.}$	C_{Tdin*}	C_r	$\Delta K\alpha$	ΔK_r	α	
		[Nm/rad]	[Nm/rad]	[Nm/rad]	[mm]	[mm]	[°]	
7	92 Sh.A (gelb)	14,3	43	219	0,6	0,1	1	1,2
	98 Sh.A (rot)	22,9	69	421	0,6	0,06	0,9	2
	64 Sh.D (grün)	34,8	103	630	0,6	0,04	0,8	2,4
9	92 Sh.A (gelb)	31,5	95	262	0,8	0,13	1	3
	98 Sh.A (rot)	51,6	155	518	0,8	0,08	0,9	5
	64 Sh.D (grün)	74,6	224	739	0,8	0,05	0,8	6
14	92 Sh.A (gelb)	114,6	344	335	1	0,15	1	7,5
	98 Sh.A (rot)	171,9	513	655	1	0,09	0,9	12,5
	64 Sh.D (grün)	234,2	702	855	1	0,06	0,8	16
19	92 Sh.A (gelb)	1.090	1.890	1.125	1,2	0,1	1	10
	98 Sh.A (rot)	1.510	2.550	2.010	1,2	0,06	0,9	17
	64 Sh.D (grün)	2.560	3.850	2.950	1,2	0,04	0,8	21
24	92 Sh.A (gelb)	2.280	4.050	1.490	1,4	0,14	1	35
	98 Sh.A (rot)	3.640	6.000	2.550	1,4	0,1	0,9	60
	64 Sh.D (grün)	5.030	10.900	3.695	1,4	0,07	0,8	75
28	92 Sh.A (gelb)	4.080	6.750	1.785	1,5	0,15	1	95
	98 Sh.A (rot)	6.400	9.950	3.210	1,5	0,11	0,9	160
	64 Sh.D (grün)	10.250	20.150	4.350	1,5	0,08	0,8	200
38	92 Sh.A (gelb)	6.520	11.100	2.350	1,8	0,17	1	190
	98 Sh.A (rot)	11.790	17.150	4.410	1,8	0,12	0,9	325
	64 Sh.D (grün)	26.320	42.520	6.475	1,8	0,09	0,8	405
42	92 Sh.A (gelb)	10.870	15.700	2.440	2	0,19	1	265
	98 Sh.A (rot)	21.600	37.700	5.575	2	0,14	0,9	450
	64 Sh.D (grün)	36.850	62.610	7.280	2	0,1	0,8	560
48	92 Sh.A (gelb)	12.950	18.400	2.590	2,1	0,23	0,1	310
	98 Sh.A (rot)	25.750	45.650	5.950	2,1	0,16	0,9	525
	64 Sh.D (grün)	57.600	99.780	8.280	2,1	0,11	0,8	655
55	92 Sh.A (gelb)	15.480	21.400	2.980	2,2	0,24	1	410
	98 Sh.A (rot)	42.100	61.500	6.690	2,2	0,17	0,9	685
	64 Sh.D (grün)	105.730	130.050	9.250	2,2	0,12	0,8	825
65	92 Sh.A (gelb)	17.900	23.800	3.245	2,6	0,25	1	900
	64 Sh.A (grün)	118.500	189.200	8.870	2,6	0,18	0,9	1040

* Dynamische Drehsteifigkeit bei $0,5 \times T_{kn}$

* Dynamic torsional strength $0,5 \times T_{kn}$

Bei Drehzahlen über 30 m/s empfehlen wir ein dynamisches Auswuchten der Kupplung.
Over 30 m/s of speed we recommend a dynamic balancing of the coupling.

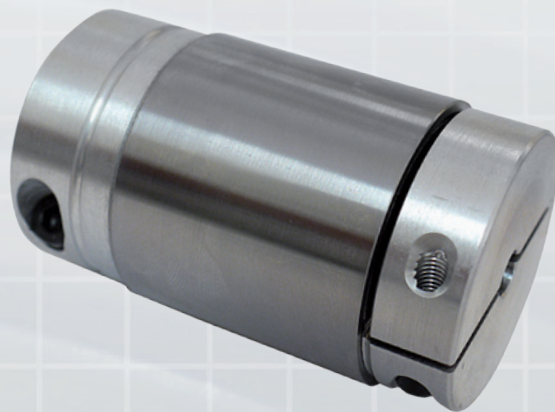
Empfohlene Temperaturbereiche der Kupplungssterne / Temperature range for servo inserts:

Kupplungssterne / Servo Insert	Dauertemperatur / Permanent Temperature T_e [°C]	kurzfristige max. Temperatur / short Term max. Temperature T_{max} [°C]
92 Shore A (gelb)	-35 bis +90	-45 bis +120
98 Shore A (rot)	-28 bis +90	-38 bis +120
64 Shore D (grün)	-45 bis +120	-55 bis +150

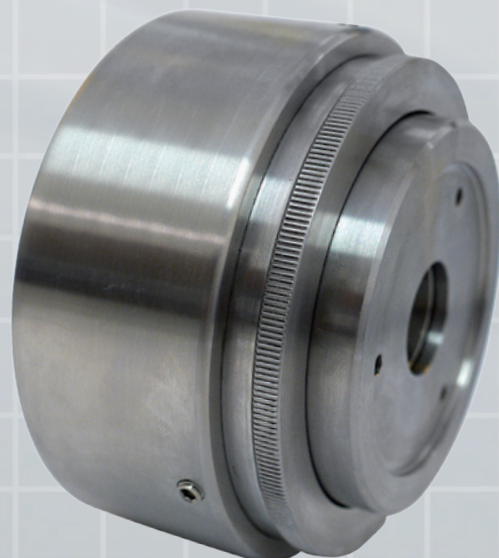
KH 1-150



KM 1-150

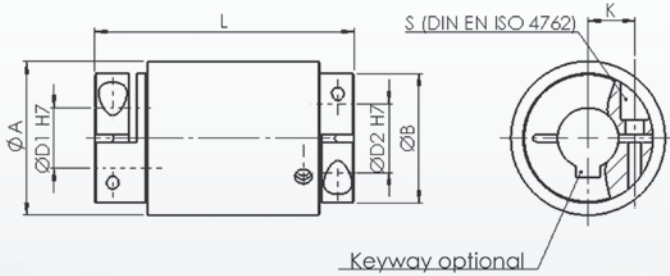


KE 1-12

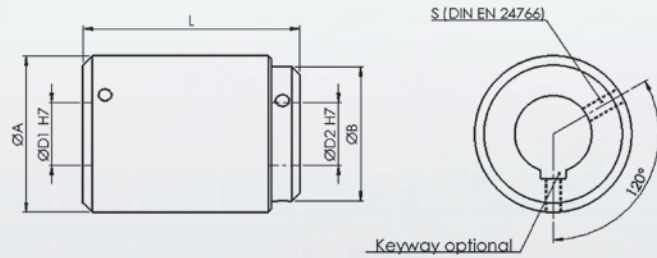
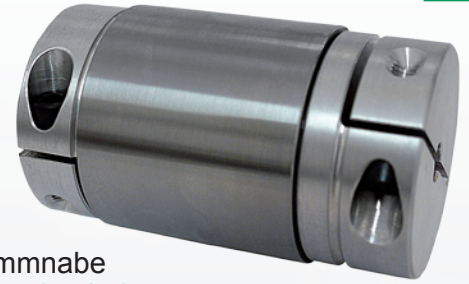


KH 1-150

Permanentmagnetische Hysteresekupplung KH-Serie
 Permanent magnetic hysteresis coupling KH



KH12-150 mit Klemmnabe
 KH12-150 with clamping hub



KH1-9 ohne Klemmnabe
 KH1-9 without clamping hub

Bestellbeispiel KH9 - 15 - 12 - SX
 Ordering Example Typ / Type ø D1 ø D2 Option

Typ	Abmessungen / Dimensions (mm)								Technische Daten / Technical Ratings			Trägheitsmoment / Torque of Inertia		Gewicht / Weight	
	TKN	L	ØA	ØB	ØD1 H7 / ØD2 H7	K	Screw TA (Nm)	ML	$C_{T \text{ dyn}}$	n_{max}	ΔKr	Outer (10^{-3}kgm^2)	Inner (10^{-3}kgm^2)	Outer (kg)	Inner (kg)
KH1	0,1	54	30	22,5	2-9	-	M4 3	20	4	10000	0,2	0,018	0,005	0,12	0,07
KH2	0,2	56	35	27,5	5-13	-	M4 3	20	5	9000	0,2	0,04	0,02	0,15	0,11
KH5	0,4	56	45	39,5	6-23	-	M4 3	20	7	8000	0,2	0,07	0,04	0,18	0,16
KH9	0,9	69	50	42,5	10-28	-	M5 6	30	12	7000	0,2	0,14	0,08	0,28	0,25
KH12	1,2	86	55	47	10-22	16	M6 12	30	14	6000	0,2	0,2	0,11	0,36	0,27
KH30	2,5	105	69	57	14-28	20	M8 30	40	20	5000	0,2	0,87	0,58	0,68	0,51
KH60	5,0	128	83	68	20-35	24	M10 50	50	30	4000	0,2	1,8	1,3	1,7	1,6
KH150	9,0	145	114	96	25-40	32	M12 90	60	50	3000	0,2	6,5	5	3,2	2,9

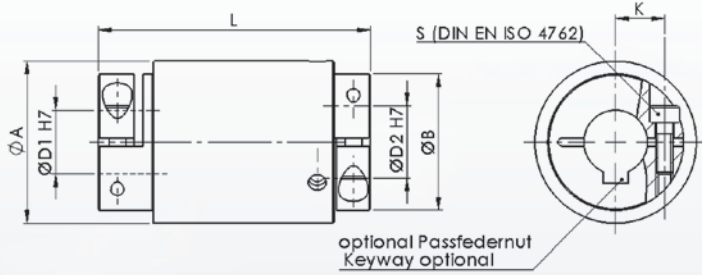
- Nabe: Bohrungstoleranz: H7 auch Sondergrößen erhältlich
- Option: Passfedernut nach DIN 6885 wahlweise
- Material: Edelstahl rostfrei Nabe – Aluminium
- Temperaturbereich: -30° bis +110°

- Hub: Bore tolerance: H7 also available in special size
- Option: Keyway acc. DIN 6885 optional
- Material: Stainless steel Hub – Aluminium
- Temperature range: -30° until +110°

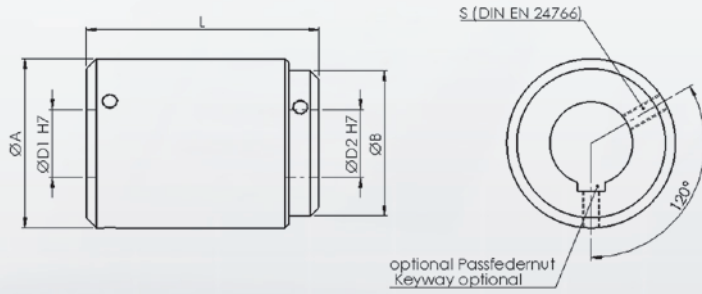
KM 1-150



Permanentmagnetische Hysteresekupplung KM-Serie
 Permanent synchronic coupling KM



KM12-150 mit Klemmnabe
 KM12-150 with clamping hub



KM1-9 ohne Klemmnabe
 KM1-9 without clamping hub

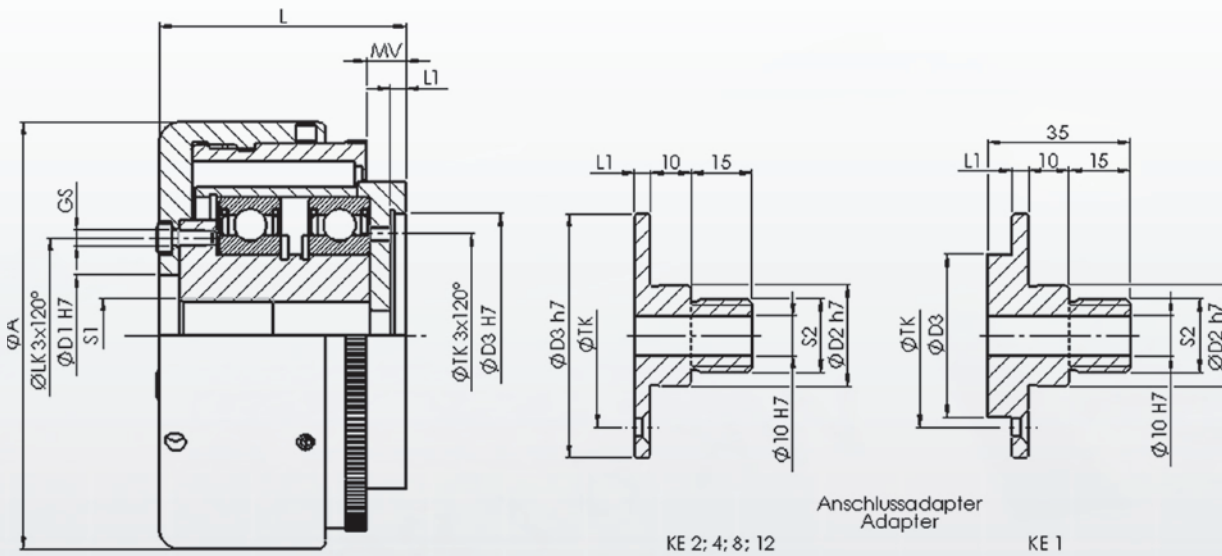
Bestellbeispiel KM12 - 20 - 16 - SX
 Ordering Example Typ / Type ø D1 ø D2 Option

Typ	TKN	Abmessungen / Dimensions (mm)						Technische Daten / Technical Ratings			Trägheitsmoment / Torque of Inertia		Gewicht / Weight		
		L	ØA	ØB	ØD1 H7 / ØD2 H7	K	Screw TA (Nm)	ML	C _{T dyn}	n _{max}	ΔKr	Outer (10 ⁻³ kgm ²)	Inner (10 ⁻³ kgm ²)	Outer (kg)	Inner (kg)
KM1	1,2	54	30	22,5	2-12	-	M4 3	20	3	10000	0,5	0,018	0,005	0,12	0,08
KM2	2,5	56	35	27,5	5-16	-	M4 3	20	10	9000	0,5	0,038	0,014	0,16	0,12
KM5	5	56	45	39,5	6-22	-	M4 3	20	25	8000	0,5	0,08	0,04	0,2	0,17
KM9	9	69	50	42,5	6-25	-	M5 6	30	45	7000	0,5	0,14	0,07	0,28	0,25
KM12	13	86	55	47	10-22	16	M6 12	30	83	6000	0,5	0,21	0,1	0,36	0,3
KM30	30	105	69	57	14-28	20	M8 30	40	250	5000	0,5	0,6	0,3	0,71	0,52
KM60	60	128	83	68	20-35	24	M10 50	50	610	4000	0,5	1,8	1,6	1,95	1,45
KM150	150	145	114	96	25-40	32	M12 90	60	2300	3000	0,5	6,7	5	3,45	3,1

- Nabe: Bohrungstoleranz: H7 auch Sondergrößen erhältlich
- Option: Passfedernut nach DIN 6885 wahlweise
- Material: Edelstahl rostfrei Nabe – Aluminium
- Temperaturbereich: -30° bis +110°

- Hub: Bore tolerance: H7 also available in special size
- Option: Keyway acc. DIN 6885 optional
- Material: Stainless steel Hub – Aluminium
- Temperature range: -30° until +110°

Permanentmagnetische Hysteresekupplung KE-Serie
 Permanent magnetic hysteresis coupling KE



Bestellbeispiel
 Ordering Example

KE2 - a - M18x1,5 - M18x1,5 - SX
 Typ / Type - Version - $\varnothing D1$ - $\varnothing D2$ - Option

Typ	TKN	Abmessungen / Dimensions											Technical Ratings			Torque of Inertia		Permissible Force Load		
		Version a Version b	$\varnothing A$ +1 mm	$\varnothing D1$ H7	GS	$\varnothing D3$	S1 standard	S2 standard	$\varnothing D2$ h7	$\varnothing LK$	$\varnothing TK$	L	L1	MV	M	PV	T	outer (10^{-3}kgm^2)	inner (10^{-3}kgm^2)	radial (N)
KE1	0,2-1,2	72	18,0	M3	30	M16x1,5	M16x1,5	20	25	35/M3	45	4	8	0,9	20	0-40	0,36	0,13	200	150
	0,05-0,5																			
KE2	1-2,5	78	25,0	M4	45	M18x1,5	M18x1,5	25	33	34/M4	60	4	10	1,3	30	0-40	0,62	0,25	300	200
	0,2-1,5																			
KE4	1,6-4,2	104	30	M5	60	M24x1,5	M24x1,5	30	48	50/M4	60	4	10	2,2	40	0-40	1,62	0,79	400	250
	0,5-2,8																			
KE8	4-8	114	30,0	M5	60	M24x1,5	M24x1,5	30	48	50/M4	80	4	14	2,8	45	0-40	2,56	1,05	400	250
	2-6																			
KE12	3-12	129	35,0	M5	80	M24x1,5	M24x1,5	30	46	50/M4	80	4	15	4,9	50	0-40	4,12	1,53	500	275
	2,5-10																			

- Nabe: auch Sondergrößen erhältlich
- Option: Anschlüsse frei wählbar
- Material: Edelstahl rostfrei / Aluminium

- Hub: also available in special size
- Option: Adapter selectable
- Material: Stainless Steel / Aluminium

SWK/B (BB) 10-1600



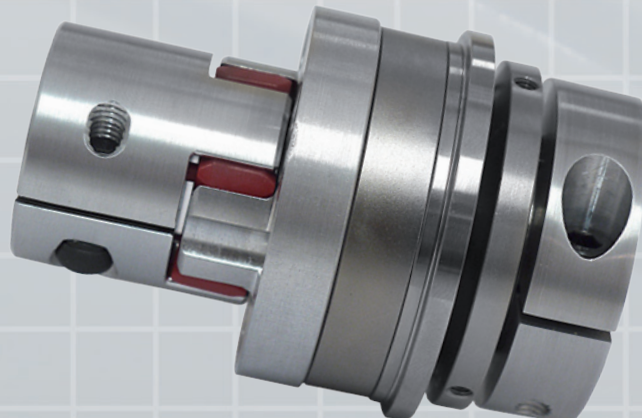
SWK/BK 10-1600



SWK/BN 1,5-500



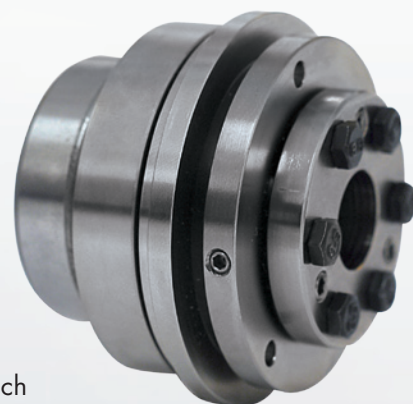
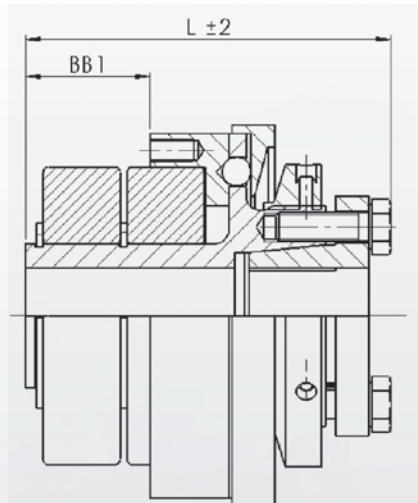
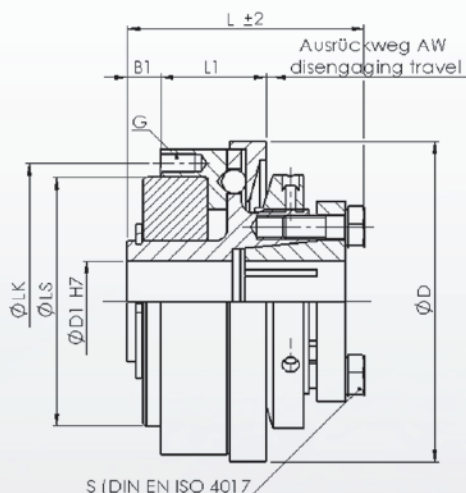
SWK/EN 10-500



SWK/B (BB) 10-1600



Sicherheitskupplung SWK/B (BB)-Serie / mit Synchronschaltung und Innenkonus
 Safety coupling SWK/B (BB) / with inner conical hub



Auch als reine Passfederverbindung erhältlich
 also available with keyway

Bestellbeispiel
 Ordering Example

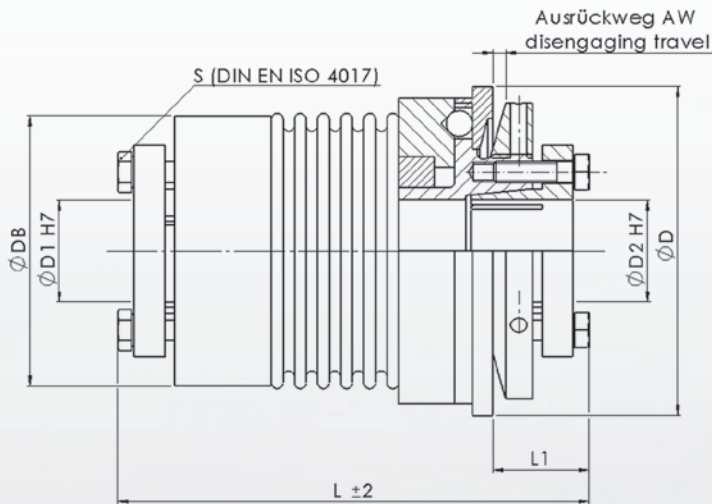
SWK/B-30 - 14 - 10Nm - 1 - SX
 Typ / Type $\varnothing D1$ Ausrückmoment disengaging torque Drehmomentbereich torque range Option

Type	Abmessungen / Dimensions (mm)										Technische Daten																																																																																																																																																																										
SWK/B SWK/BB	$\varnothing D$	$\varnothing D1$	$\varnothing LS$	$\varnothing LK$	L	L1	B1-BB1	AW	G	S	1 TKN	2 TKN	rpm. (1/min)	kg	J (kg cm ²)																																																																																																																																																																						
10	49,5	5-16	37	42	36	15	5	0,7	M3	M4/3	2-5	5-10	11800	0,3	1																																																																																																																																																																						
					47		16									30	64,5	9-20	47	53	45	18	6	1,2	M4	M4/5	5-15	10-30	9200	0,45	3	59	19	60	79,5	13-25	62	69	58	25	8	1,2	M5	M6/9	15-35	20-65	7600	0,9	6	75	26	80	94,5	15-35	68	80	60	26	10	2	M6	M6/14	15-40	30-80	6200	1,5	16	76	27	150	94,5	15-35	68	80	60	26	10	2	M6	M6/14	50-130	65-150	5800	1,6	16	76	27	200	109,5	20-40	80	90	66	30	10	2	M6	M6/18	30-90	80-200	5300	2,7	26	86	29	300	119,5	30-42	90	102	74	32	10	2	M8	M8/18	60-200	100-300	4800	3,5	39	95	31	500	129,5	35-50	100	112	74	32	10	2	M8	M8/26	80-250	200-500	4550	4,5	80	95	31	800	169,5	40-60	110	125	110	50	15	2	M12	M16/45	260-600	500-900	3400	12,3	275	132	37	1300	169,5	40-60	110	125	110	50	15	2	M12	M16/80	450-900	800-1300	3400	12,3	275	132	37	1600	194,5	60-90	150
30	64,5	9-20	47	53	45	18	6	1,2	M4	M4/5	5-15	10-30	9200	0,45	3																																																																																																																																																																						
					59		19									60	79,5	13-25	62	69	58	25	8	1,2	M5	M6/9	15-35	20-65	7600	0,9	6	75	26	80	94,5	15-35	68	80	60	26	10	2	M6	M6/14	15-40	30-80	6200	1,5	16	76	27	150	94,5	15-35	68	80	60	26	10	2	M6	M6/14	50-130	65-150	5800	1,6	16	76	27	200	109,5	20-40	80	90	66	30	10	2	M6	M6/18	30-90	80-200	5300	2,7	26	86	29	300	119,5	30-42	90	102	74	32	10	2	M8	M8/18	60-200	100-300	4800	3,5	39	95	31	500	129,5	35-50	100	112	74	32	10	2	M8	M8/26	80-250	200-500	4550	4,5	80	95	31	800	169,5	40-60	110	125	110	50	15	2	M12	M16/45	260-600	500-900	3400	12,3	275	132	37	1300	169,5	40-60	110	125	110	50	15	2	M12	M16/80	450-900	800-1300	3400	12,3	275	132	37	1600	194,5	60-90	150	168	125	60	19	2	M12	M12/90	500-1000	900-1600	3050	16,5	320	152	46				
60	79,5	13-25	62	69	58	25	8	1,2	M5	M6/9	15-35	20-65	7600	0,9	6																																																																																																																																																																						
					75		26									80	94,5	15-35	68	80	60	26	10	2	M6	M6/14	15-40	30-80	6200	1,5	16	76	27	150	94,5	15-35	68	80	60	26	10	2	M6	M6/14	50-130	65-150	5800	1,6	16	76	27	200	109,5	20-40	80	90	66	30	10	2	M6	M6/18	30-90	80-200	5300	2,7	26	86	29	300	119,5	30-42	90	102	74	32	10	2	M8	M8/18	60-200	100-300	4800	3,5	39	95	31	500	129,5	35-50	100	112	74	32	10	2	M8	M8/26	80-250	200-500	4550	4,5	80	95	31	800	169,5	40-60	110	125	110	50	15	2	M12	M16/45	260-600	500-900	3400	12,3	275	132	37	1300	169,5	40-60	110	125	110	50	15	2	M12	M16/80	450-900	800-1300	3400	12,3	275	132	37	1600	194,5	60-90	150	168	125	60	19	2	M12	M12/90	500-1000	900-1600	3050	16,5	320	152	46																						
80	94,5	15-35	68	80	60	26	10	2	M6	M6/14	15-40	30-80	6200	1,5	16																																																																																																																																																																						
					76		27									150	94,5	15-35	68	80	60	26	10	2	M6	M6/14	50-130	65-150	5800	1,6	16	76	27	200	109,5	20-40	80	90	66	30	10	2	M6	M6/18	30-90	80-200	5300	2,7	26	86	29	300	119,5	30-42	90	102	74	32	10	2	M8	M8/18	60-200	100-300	4800	3,5	39	95	31	500	129,5	35-50	100	112	74	32	10	2	M8	M8/26	80-250	200-500	4550	4,5	80	95	31	800	169,5	40-60	110	125	110	50	15	2	M12	M16/45	260-600	500-900	3400	12,3	275	132	37	1300	169,5	40-60	110	125	110	50	15	2	M12	M16/80	450-900	800-1300	3400	12,3	275	132	37	1600	194,5	60-90	150	168	125	60	19	2	M12	M12/90	500-1000	900-1600	3050	16,5	320	152	46																																								
150	94,5	15-35	68	80	60	26	10	2	M6	M6/14	50-130	65-150	5800	1,6	16																																																																																																																																																																						
					76		27									200	109,5	20-40	80	90	66	30	10	2	M6	M6/18	30-90	80-200	5300	2,7	26	86	29	300	119,5	30-42	90	102	74	32	10	2	M8	M8/18	60-200	100-300	4800	3,5	39	95	31	500	129,5	35-50	100	112	74	32	10	2	M8	M8/26	80-250	200-500	4550	4,5	80	95	31	800	169,5	40-60	110	125	110	50	15	2	M12	M16/45	260-600	500-900	3400	12,3	275	132	37	1300	169,5	40-60	110	125	110	50	15	2	M12	M16/80	450-900	800-1300	3400	12,3	275	132	37	1600	194,5	60-90	150	168	125	60	19	2	M12	M12/90	500-1000	900-1600	3050	16,5	320	152	46																																																										
200	109,5	20-40	80	90	66	30	10	2	M6	M6/18	30-90	80-200	5300	2,7	26																																																																																																																																																																						
					86		29									300	119,5	30-42	90	102	74	32	10	2	M8	M8/18	60-200	100-300	4800	3,5	39	95	31	500	129,5	35-50	100	112	74	32	10	2	M8	M8/26	80-250	200-500	4550	4,5	80	95	31	800	169,5	40-60	110	125	110	50	15	2	M12	M16/45	260-600	500-900	3400	12,3	275	132	37	1300	169,5	40-60	110	125	110	50	15	2	M12	M16/80	450-900	800-1300	3400	12,3	275	132	37	1600	194,5	60-90	150	168	125	60	19	2	M12	M12/90	500-1000	900-1600	3050	16,5	320	152	46																																																																												
300	119,5	30-42	90	102	74	32	10	2	M8	M8/18	60-200	100-300	4800	3,5	39																																																																																																																																																																						
					95		31									500	129,5	35-50	100	112	74	32	10	2	M8	M8/26	80-250	200-500	4550	4,5	80	95	31	800	169,5	40-60	110	125	110	50	15	2	M12	M16/45	260-600	500-900	3400	12,3	275	132	37	1300	169,5	40-60	110	125	110	50	15	2	M12	M16/80	450-900	800-1300	3400	12,3	275	132	37	1600	194,5	60-90	150	168	125	60	19	2	M12	M12/90	500-1000	900-1600	3050	16,5	320	152	46																																																																																														
500	129,5	35-50	100	112	74	32	10	2	M8	M8/26	80-250	200-500	4550	4,5	80																																																																																																																																																																						
					95		31									800	169,5	40-60	110	125	110	50	15	2	M12	M16/45	260-600	500-900	3400	12,3	275	132	37	1300	169,5	40-60	110	125	110	50	15	2	M12	M16/80	450-900	800-1300	3400	12,3	275	132	37	1600	194,5	60-90	150	168	125	60	19	2	M12	M12/90	500-1000	900-1600	3050	16,5	320	152	46																																																																																																																
800	169,5	40-60	110	125	110	50	15	2	M12	M16/45	260-600	500-900	3400	12,3	275																																																																																																																																																																						
					132		37									1300	169,5	40-60	110	125	110	50	15	2	M12	M16/80	450-900	800-1300	3400	12,3	275	132	37	1600	194,5	60-90	150	168	125	60	19	2	M12	M12/90	500-1000	900-1600	3050	16,5	320	152	46																																																																																																																																		
1300	169,5	40-60	110	125	110	50	15	2	M12	M16/80	450-900	800-1300	3400	12,3	275																																																																																																																																																																						
					132		37									1600	194,5	60-90	150	168	125	60	19	2	M12	M12/90	500-1000	900-1600	3050	16,5	320	152	46																																																																																																																																																				
1600	194,5	60-90	150	168	125	60	19	2	M12	M12/90	500-1000	900-1600	3050	16,5	320																																																																																																																																																																						
					152		46																																																																																																																																																																														

- Option: reine Passfederverbindung auch mit Klemmring auch in Edelstahl ausführung erhältlich auch als Durchrastkupplung lieferbar
- Temperaturbereich: -30° bis + 130°

- Option: also available with Keyway also available with clamping ring also available in multi-position re-engagement available in stainless steel
- Temperature range: -30° bis + 130°

Sicherheitskupplung SWK/BK-Serie / mit Synchronschaltung und Innenkonus
 Safety coupling SWK/BK / with inner conical hub



Bestellbeispiel SWK/BK-80 - 115 - 25 - 28 - 40Nm - 2 - SX
 Ordering Example Typ / Type Länge Lenght $\varnothing D1$ $\varnothing D2$ Ausrückmoment disengaging torque Drehmomentbereich torque range Option

Type	Abmessungen / Dimensions (mm)								Technische Daten / Technical Ratings										
SWK/BK	$\varnothing D$	L	$\varnothing D1$	$\varnothing D2$	$\varnothing DB$	S (DIN EN ISO 4017) TA (Nm)	L1	AW	rpm. (1/min)	kg	J (kg cm ²)	1 TKN	2 TKN	CT	CR	CA	ΔK_r	ΔK_G	ΔK_w
10	49,5	69	5-14	5-14	41	M4/3	16	0,7	11800	0,3	0,8	3-7	5-10	8,0	115	26	0,14	0,4	1,5
		79												6,6	28	16	0,25	0,6	2
30	64,5	84	9-20	9-20	55	M4/5	17	1,2	9500	0,8	3,1	5-15	10-30	37	720	49	0,14	0,5	1,5
		94												27	224	28	0,25	0,8	2
60	79,5	100	13-25	13-25	65	M6/7	24	1,2	8150	1,5	7,6	15-35	20-60	74	1140	90	0,14	0,5	1,5
		110												49	336	51	0,24	0,8	2
80	94,5	115	20-35	20-35	81	M6/14	23	2	6200	2,4	18	15-40	30-80	126	1180	81	0,2	0,5	1,5
		127												74	405	51	0,24	0,8	2
150	94,5	115	20-35	20-35	81	M6/14	23	2	6200	2,5	20	50-130	65-150	152	2025	146	0,2	0,5	1,5
		127												104	600	85	0,24	0,8	2
200	109,5	124	20-40	20-40	88	M6/14	26	2	5800	3	32	30-90	80-200	174	2520	146	0,2	0,5	1,5
		136												115	455	83	0,24	0,8	2
300	119,5	136	30-50	30-46	110	M8/18	32	2	5250	5,2	64	60-200	100-300	500	6310	282	0,2	0,5	1,5
		146												283	1400	150	0,24	0,8	2
500	129,5	151	35-55	35-50	123	M8/26	32	2	4450	7,2	170	80-250	200-500	685	7850	102	0,2	0,5	1,5
		162												315	970	85	0,24	0,8	2
800	169,5	234	40-70	40-60	156	M16/45	45	2	3370	18,5	530	240-600	500-800	715	505	185	0,2	0,8	1,5
1300	169,5	234	40-70	40-60	156	M16/80	45	2	3370	20	550	360-1000	900-1300	1200	702	272	0,2	0,8	1,5
1600	194,5	252	60-90	70-90	156	M12/90	46	2	2950	22	600	360-1000	900-1600	2810	2946	304	0,2	0,8	1,5

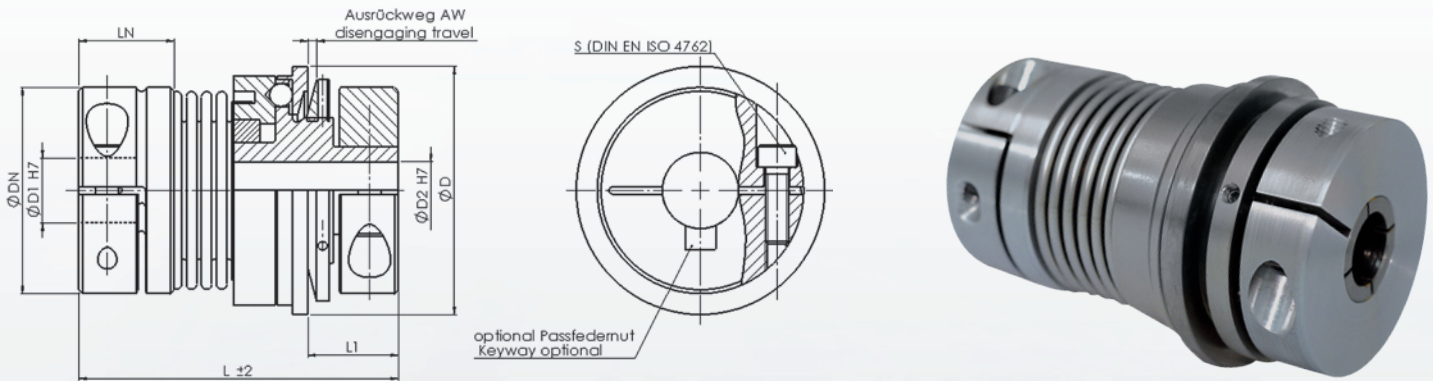
- Option: auch in Edelstahl erhältlich
auch als Durchrastkupplung lieferbar
- Material: Balg - Edelstahl / Nabe - Stahl
- Temperaturbereich: -30° bis + 110°

- Option: also available in multi-position re-engagement
available in stainless steel
- Material: Bellow - stainless steel
Hub - steel
- Temperature range: -30° bis + 110°

SWK/BN 1,5-500



Sicherheitskupplung SWK/BN-Serie / mit Synchronschaltung und Klemmnabe
 Safety coupling SWK/BN / with clamping hub



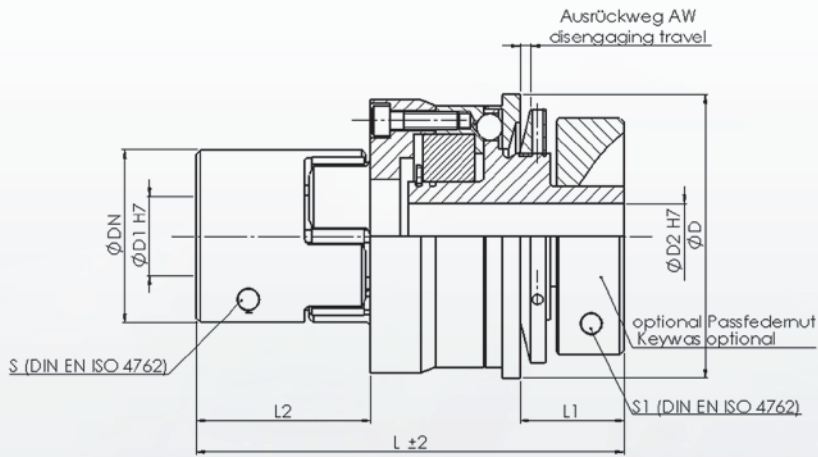
Bestellbeispiel SWK/BN-30 - 85 - 15 - 16 - 8Nm - 1 - SX
 Ordering Example Typ / Type Länge Length $\varnothing D1$ $\varnothing D2$ Ausrückmoment disengaging torque Drehmomentbereich torque range Option

Type	Abmessung / Dimensions (mm)									Technische Daten / Technical Ratings										
SWK/BN	$\varnothing D$	L	$\varnothing D1$	$\varnothing D2$	$\varnothing DN$	S (DIN EN ISO 4762) TA (Nm)	LN	L1	AW	rpm. (1/min)	kg	J (kg cm ²)	1 TKN	2TKN	CT	CR	CA	ΔKr	$\Delta K\alpha$	$\Delta K\omega$
1,5	23	42	3-10	3-8	20	M2,5/0,85	8,5	12	0,7	14000	0,05	0,45	0,1-0,6	0,6-1,5	0,7	70	12	0,15	0,2	1
2	29	46	3-12,5	3-8	25	M3/2	11	13	0,8	13200	0,08	0,55	0,2-1,5	0,5-2	1,2	40	17	0,14	0,3	1
		1,3													30	11	0,25	0,4	1,5	
4,5	42	57	6-16	5-12	32,5	M4/3,5	13	15	0,8	12300	0,2	0,6	1-3	3-6	6,5	255	21	0,14	0,3	1,5
		4,5													45	14	0,25	0,5	2	
10	49,5	66	6-25	6-19	40,5	M4/4,5	14	15	0,7	11500	0,3	0,8	1-4	5-10	8,0	115	26	0,14	0,4	1,5
		6,6													28	16	0,25	0,5	2	
30	64,5	85	10-25	10-20	54	M6/13	26	25	1,2	9650	0,8	3,1	5-15	10-30	37	720	49	0,14	0,5	1,5
		27													224	28	0,25	0,8	2	
60	79,5	105	14-35	14-25	65	M8/32	30	30	1,2	8100	1,5	7,8	12-35	20-60	74	1140	90	0,14	0,5	1,5
		49													336	51	0,24	0,8	2	
80	94,5	114	20-40	20-35	80	M10/65	32	30	2	6250	2,4	18	15-40	30-80	126	1180	81	0,2	0,5	1,5
		74													405	51	0,24	0,8	2	
150	94,5	114	20-40	20-35	80	M10/84	32	30	2	6250	2,4	32	50-130	65-150	152	2025	146	0,2	0,5	1,5
		104													600	85	0,24	0,8	2	
200	109,5	126	25-42	25-40	91	M12/103	38	38	2	5700	3	32	30-90	80-200	174	2520	146	0,2	0,5	1,5
		115													455	83	0,24	0,8	2	
300	119,5	140	32-50	30-40	109	M12/125	38	41	2	5200	5,2	64	60-200	100-300	500	6310	282	0,2	0,5	1,5
		283													1400	150	0,24	0,8	2	
500	129,5	158	40-60	35-50	119	M14/190	42	47	2	4450	6,4	140	80-250	200-500	685	7850	102	0,2	0,5	1,5
		315													970	85	0,24	0,8	2	

- Option: auch als Durchrastkupplung lieferbar
- Material: Balg - Edelstahl
Nabe - Aluminium
- Temperaturbereich: -30° bis + 110°

- Option: also available in multi-position re-engagement
- Material: Bellow - stainless steel
Hub - Aluminium
- Temperature range: -30° until + 110°

Sicherheitskupplung SWK/EN-Serie / mit Synchronschaltung und Klemmnabe
 Safety coupling SWK/EN / with servo insert and clamping hub



Bestellbeispiel SWK/EN-20 - 15 - 16 - 12Nm - 1 - SX
 Ordering Example Typ / Type $\varnothing D1$ $\varnothing D2$ Ausrückmoment disengaging torque Einstellbereich torque range Option

Type	Abmessung / Dimensions (mm)										Technische Daten / Technical Ratings								
SWK/EN	$\varnothing D$	L	$\varnothing D1$	$\varnothing D2$	$\varnothing DN$	S (DIN EN ISO 4762) TA (Nm)	S1 (DIN EN ISO 4762) TA (Nm)	L1	L2	AW	rpm. (1/min)	kg	J (kg cm ²)	TKN	1TKN	2TKN	ΔK_r	ΔK_α	ΔK_w
10	49,5	67	5-14	6-15	30	M3/1,35	M4/4,5	15	23	0,7	11600	0,4	1,5	12,5	2-7	5-10	0,05	1,2	0,9
20	64,5	98	10-20	10-20	40	M6/10,5	M6/13	23	40	1,2	8940	0,6	3	17	5-15	10-20	0,06	1,2	0,9
60	79,5	120	16-28	15-23	55	M6/10,5	M8/32	30	47	1,2	7650	0,8	5,3	60	12-35	20-60	0,08	1,3	0,9
150	94,5	142	20-35	22-35	65	M8/25	M10/65	30	54	2	6020	1,4	9,6	160	50-130	65-150	0,1	1,4	0,9
300	119,5	161	22-45	32-40	80	M8/25	M12/125	41	68	2	4950	2,3	23	325	60-200	100-300	0,12	1,5	0,9
500	129,5	190	30-55	36-50	95	M10/69	M14/190	47	84	2	4300	4,5	80	450	80-250	200-500	0,12	1,8	0,9

- Zahnkranz: Polyurethan 98 ShA rot
- Klemmnabe: (SWK/EN-10-300): Aluminium (SWK/EN-500): Stahl
- Option: Passfedernut nach DIN 6885 wahlweise
- Temperaturbereich: Temperaturbereich von -35° bis +90°

- Servo insert: Polyurethan 98° ShA red
- Clamping hub: (SWK/EN-10-300): Aluminium (SWK/EN-500): steel
- Option: Keyway acc. DIN 6885 optional
- Temperature range: Temperature range -35° until +90°

WSR 220 RF

für Nabenverbindungen mit
dünner Wandstärke,
hohe Positioniergenauigkeit

with small outside
diameter,
self-centering



WSR 250 RF

für alle Zwecke geeignet,
nicht selbst zentrierend

not self-centering,
flexible use



WSR 260 RF

für kleine Durchmesser
gute Zentrierfähigkeit und
Rundlaufeigenschaften

available in small sizes,
self-centering



Schrumpfscheiben - Edelstahl Ausführung Shrink discs - stainless steel

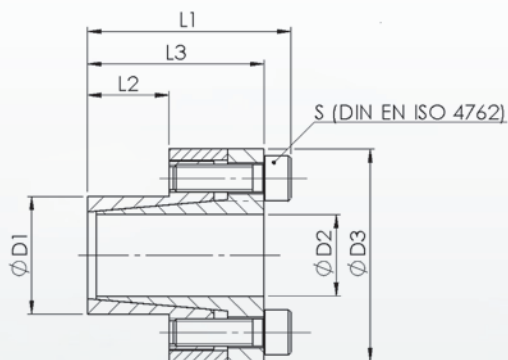
WSR 270 RF

für Hohlwellenverbindungen auch
unter Einwirkung von
Biegemomenten

for hollow shaft
connections



Spannsatz WSR 220 - RF
Locking assembly WSR 220 - RF



Bestellbeispiel / Ordering Example WSR 220 - 30 x 41 - RF
Typ / Type D2 x D1

D2 x D1	TKN	Abmessungen / Dimensions (mm)				Flächenpressung / Surface Pressure		Spannschraube / Locking Screw	
		L1	L2	L3	D3	PW	PN	S	TA
10x16	22	31	14	27	29	82	51	M4	2
11x18	24	32	14	28	32	75	46	M4	2
12x18	26	32	14	28	32	69	46	M4	2
14x23	30	32	14	28	38	59	36	M4	2
15x24	73	43	16	37	44	107	67	M6	8
16x24	78	43	16	37	44	101	67	M6	8
18x26	87	45	18	39	47	79	55	M6	8
19x27	92	45	18	39	49	75	53	M6	8
20x28	97	45	18	39	50	71	51	M6	8
22x32	105	52	25	46	54	47	32	M6	8
24x34	175	52	25	46	56	64	45	M6	8
25x34	180	52	25	46	56	62	45	M6	8
28x39	200	52	25	46	61	55	40	M6	8
30x41	220	52	25	46	62	51	38	M6	8
32x43	310	52	25	46	65	64	48	M6	8
35x47	340	59	32	53	66	46	34	M6	8
38x50	370	59	32	53	72	42	32	M6	8
40x53	390	59	32	53	75	40	30	M6	8
45x59	820	78	45	70	86	48	36	M8	18
50x65	910	78	45	70	92	43	33	M8	18

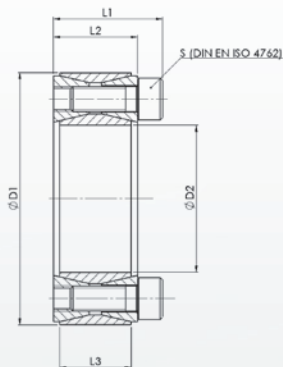
Empfohlene Bearbeitungstoleranz:
Welle h8 / Nabe H8

- Sondergrößen auf Anfrage
- Ausführung in Edelstahl

Tolerances: shaft h8 / hub H8

- Special sizes available on request
- Stainless steel

Spannsatz WSR 250 - RF
Locking assembly WSR 250 - RF



Bestellbeispiel / Ordering Example WSR 250 - 42 x 75 - RF
Typ / Type D2 x D1

D2 x D1	TKN	Abmessungen / Dimensions (mm)			Flächenpressung / Surface Pressure		Spannschraube / Locking Screw		
		L1	L2	L3	PW	PN	SA	S	TA
20x47	110	26	20	17	133	57	8	M6	8
22x47	120	26	20	17	121	57	8	M6	8
24x50	150	26	20	17	125	60	9	M6	8
25x50	155	26	20	17	120	60	9	M6	8
28x55	170	26	20	17	107	55	9	M6	8
30x55	185	26	20	17	100	55	9	M6	8
32x60	265	26	20	17	125	66	12	M6	8
35x60	290	26	20	17	114	67	12	M6	8
38x65	390	26	20	17	131	77	15	M6	8
40x65	410	26	20	17	125	77	15	M6	8
42x75	595	32	24	20	138	78	12	M8	18
45x75	635	32	24	20	129	78	12	M8	18
48x80	680	32	24	20	121	73	12	M8	18
50x80	700	32	24	20	116	73	12	M8	18
55x85	905	32	24	20	123	80	14	M8	18
60x90	990	32	24	20	113	76	14	M8	18
65x95	1225	32	24	20	119	82	16	M8	18
70x110	1875	38	28	24	131	84	14	M10	35
75x115	2010	38	28	24	123	80	14	M10	35
80x120	2145	38	28	24	115	77	14	M10	35
85x125	2600	38	28	24	124	84	16	M10	35
90x130	2750	38	28	24	118	81	16	M10	35
95x135	3280	38	28	24	125	88	18	M10	35
100x145	3870	45	33	26	121	84	14	M12	60

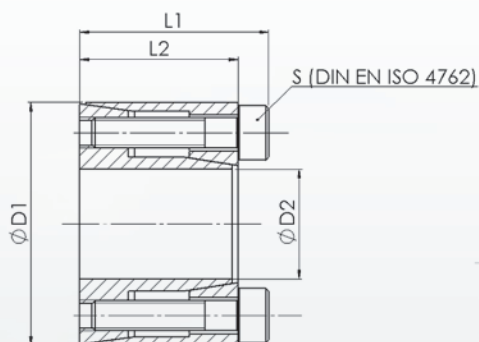
Empfohlene Bearbeitungstoleranz:
Welle h8 / Nabe H8

- Sondergrößen auf Anfrage
- Ausführung in Edelstahl

Tolerances: shaft h8 / hub H8

- Special sizes available on request
- Stainless steel

Spannsatz WSR 260 - RF
Locking assembly WSR 260 - RF



Bestellbeispiel / Ordering Example WSR 260 - 19 x 35 - RF
Typ / Type D2 x D1

D2 x D1	TKN	Abmessungen / Dimensions (mm)		Flächenpressung / Surface Pressure		Spannschraube / Locking Screw		
		L1	L2	PW	PN	SA	S	TA
6x16	3	13,5	11	49	19	3	M2,5	0,5
6,35x16	3	13,5	11	47	19	3	M2,5	0,5
7x17	3	13,5	11	42	17	3	M2,5	0,5
8x18	4	13,5	11	37	17	3	M2,5	0,5
9x20	6	15,5	13	37	17	4	M2,5	0,5
9,53x20	6	15,5	13	35	17	4	M2,5	0,5
10x20	6	15,5	13	33	17	4	M2,5	0,5
11x22	7	15,5	13	30	15	4	M2,5	0,5
12x22	7	15,5	13	26	15	4	M2,5	0,5
14x26	13	20	17	28	15	4	M3	0,9
15x28	14	20	17	26	14	4	M3	0,9
16x32	28	21	17	45	23	4	M4	2,2
17x35	30	25	21	34	17	4	M4	2,2
18x35	32	25	21	32	17	4	M4	2,2
19x35	34	25	21	31	17	4	M4	2,2
20x38	55	26	21	45	24	4	M5	4,2
22x40	61	26	21	41	23	4	M5	4,2
24x47	96	32	26	44	23	4	M6	7,3
25x47	100	32	26	43	23	4	M6	7,3
28x50	210	32	26	57	32	6	M6	7,3
30x55	220	32	26	54	29	6	M6	7,3
32x55	240	32	26	50	29	6	M6	7,3
35x60	350	35	29	55	32	6	M6	7,3
38x65	380	35	29	51	29	6	M6	7,3
40x65	400	35	29	48	29	6	M6	7,3

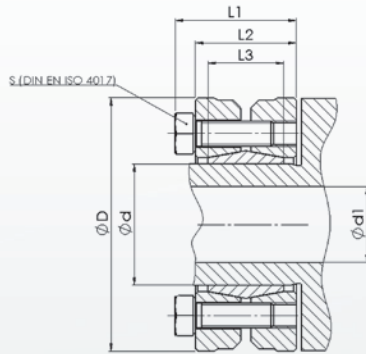
Empfohlene Bearbeitungstoleranz:
Welle h8 / Nabe H8

- Sondergrößen auf Anfrage
- Ausführung in Edelstahl

Tolerances: shaft h8 / hub H8

- Special sizes available on request
- Stainless steel

Schrumpfscheibe WSR 270 - RF
Shrink disc WSR 270 - RF



d ₁		Toleranz / tolerance	Fügespiel / clearance max
above / up to			mm
10	18	H6 / j6	0,014
18	30	H6 / j6	0,017
30	50	H6 / h6	0,032
50	80	H6 / g6	0,048
80	120	H6 / g6	0,069
120	180	H7 / g6	0,079

Bestellbeispiel / Ordering Example

WSR 270 - 50 x 90 - RF
Typ / Type d x D

Hohlwelle / Hollow Shaft	Welle / Shaft	Außen / Outer	Drehmoment / Torque	Abmessungen / Dimensions (mm)			Flächenpressung / Surface Pressure	Spannschraube / Locking Screw		
Ød (mm)	Ød1 (mm)	ØD (mm)	TKN	L1	L2	L3	PW	SA	S	TA
14	10		22							
	11	37	28	15	12	9	229	3	M4x10	2
	12		39							
	12		50							
16	13	41	66	18,5	15	12	250	3	M5x12	4
	14		79							
	14		91							
18	15	44	110	18,5	15	12	298	4	M5x12	4
	16		128							
	15		118							
20	16	46	139	20,5	17	12	331	5	M5x16	4
	17		163							
	19		141							
24	20	50	185	25	21	15	213	6	M5x18	3
	21		220							
	24		212							
30	25	60	240	27	23	18	180	7	M5x18	3
	26		265							
	26		325							
36	28	72	405	29	25	19	175	5	M6x20	7
	30		485							
	29		490							
38	30	72	515	30	26	21	207	6	M6x25	8,5
	31		560							
	32		340							
44	35	80	480	32	28	22	185	7	M6x25	7
	36		525							
	36		615							
48	38	80	720	30	26	22	185	7	M6x25	8,5
	40		841							
	38		635							
50	40	90	740	34	30	22	181	9	M6x25	7
	42		850							
	42		595							
55	45	100	745	35	31	23	146	8	M6x25	7
	48		900							
	48		1150							
62	50	110	1275	37	32	23	195	12	M6x30	7
	52		1450							
	50		905							
68	55	115	1060	37	33	23	145	10	M6x30	7
	60		1450							
	55		995							
75	60	138	1310	39	33	25	140	7	M8x30	15
	65		1725							
	60		1150							
80	65	145	1510	39	33	25	132	7	M8x30	15
	70		1900							
	65		1750							
90	70	155	2210	47	40	30	140	10	M8x35	15
	75		2650							
	70		2150							
100	75	170	2600	50	44	34	134	12	M8x35	15
	80		3200							
	75		4350							
110	80	185	5150	57	50	39	166	9	M10x40	40
	85		6050							
	85		6200							
125	90	215	7300	61	54	42	181	12	M10x45	40
	95		8555							



WSR 210

kurze Bauweise
selbst zentrierend

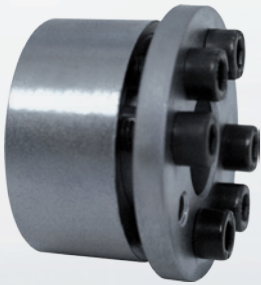
self-centering,
economical connection



WSR 232

für hohe Konzentrität und
Winkligkeit der Kompo-
nenten, selbst zentrierend

for high torque
self-centering, no
axial movement



WSR 212

kurze Bauweise
keine axiale Verschiebungen
selbst zentrierend

no axial movement,
self-centering



WSR 240

für höchste Belastungen
und hohe Drehmomente,
selbst zentrierend

for highest loads and
high torques,
self-centering



WSR 220

für Nabenverbindungen
mit dünner Wandstärke,
hohe Positioniergenauigkeit

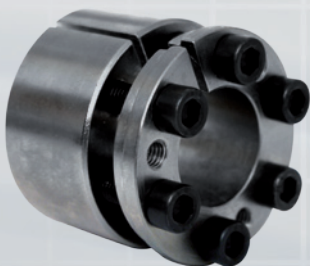
small cross section,
self-centering



WSR 250

für alle Zwecke geeignet,
nicht selbst zentrierend

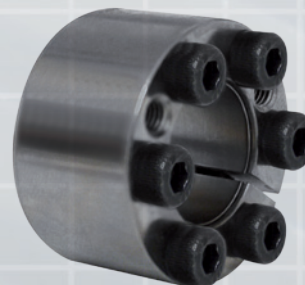
not self-centering,
flexible use



WSR 230

für hohe Konzentrität
und Winkligkeit der
Komponenten, keine
axiale Verschiebung

for high torque,
self-centering

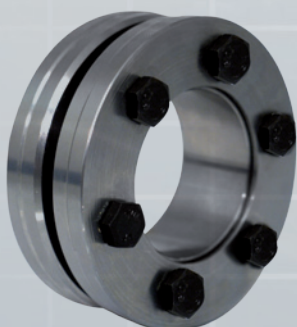


WSR 260

für kleine Durchmesser
gute Zentrierfähigkeit und
Rundlaufeigenschaften

for small diameters,
self-centering,
limited space requirements

Schrumpfscheiben Shrink disc



WSR 270

für Hohlwellenverbindungen
auch unter Einwirkung von
Biegemomenten, für hohe
Drehmomente

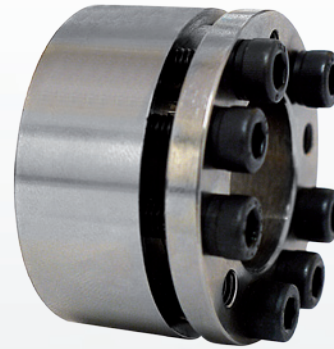
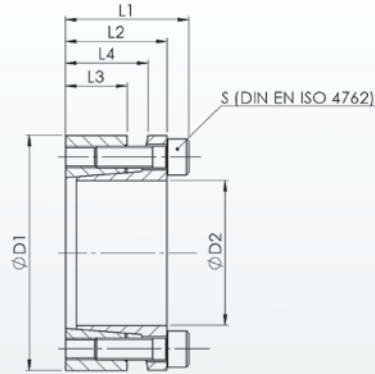
for hollow shaft connections for
high torque



WSR 280

für Hohlwellenverbindungen
mit hohen Drehmomenten,
gute Rundlaufeigenschaften

for hollow shaft connections
with high torque,
easy installation



Bestellbeispiel / Ordering Example WSR 210 - 35 x 60
 Typ / Type D2 x D1

D2 x D1	TKN	Abmessungen / Dimensions (mm)				Flächenpressung / Surface Pressure		Spannschraube / Locking Screw		
		L1	L2	L3	L4	PW	PN	SA	S	TA
18x47	320	34	28	17	22	290	120	5	M6	14
19x47	340	34	28	17	22	290	120	5	M6	14
20x47	380	34	28	17	22	285	125	5	M6	14
22x47	400	34	28	17	22	270	125	5	M6	14
24x50	440	34	28	17	22	240	125	6	M6	14
25x50	580	34	28	17	22	285	130	6	M6	14
28x55	620	34	28	17	22	255	130	6	M6	14
30x55	660	34	28	17	22	235	130	6	M6	14
32x60	960	34	28	17	22	295	155	8	M6	14
35x60	1040	34	28	17	22	270	155	8	M6	14
38x65	1140	34	28	17	22	250	145	8	M6	14
40x65	1210	34	28	17	22	235	150	8	M6	14
45x75	2180	41	33	20	25	290	170	7	M8	35
50x80	2430	41	33	20	25	255	160	7	M8	35
55x85	3060	41	33	20	25	270	175	8	M8	35
60x90	3350	41	33	20	25	245	165	8	M8	35
65x95	4080	41	33	20	25	255	170	9	M8	35
70x110	6280	50	40	24	30	275	180	8	M10	70
75x115	6680	50	40	24	30	260	170	8	M10	70
80x120	7130	50	40	24	30	250	165	8	M10	70
85x125	8480	50	40	24	30	260	180	9	M10	70
90x130	9080	50	40	24	30	250	170	9	M10	70
95x135	10580	50	40	24	30	260	180	10	M10	70
100x145	13380	56	44	26	32	270	190	8	M12	125
110x155	14580	56	44	26	32	245	180	8	M12	125
120x165	17880	56	44	26	32	250	180	9	M12	125
130x180	29980	64	52	34	40	240	170	12	M12	125
140x190	26980	68	54	34	40	210	150	9	M14	190
150x200	32880	68	54	34	40	230	170	10	M14	190
160x210	37900	68	54	34	40	230	170	11	M14	190

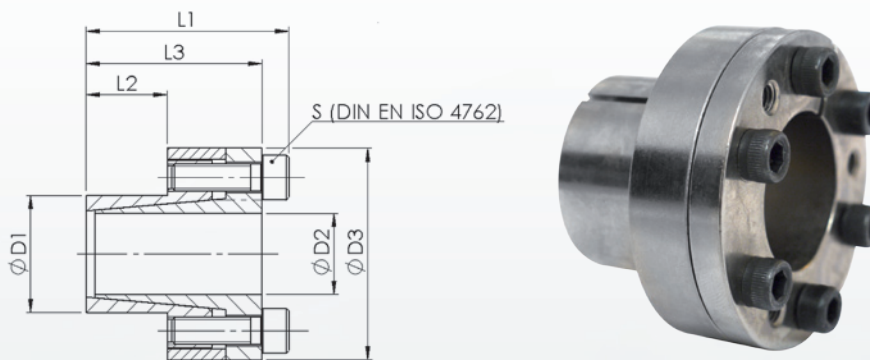
Empfohlene Bearbeitungstoleranz:
 Welle h8 / Nabe H8

- Sondergrößen auf Anfrage
- Auch in Edelstahl erhältlich

Tolerances: shaft h8 / hub H8

- Special sizes available on request
- Also available in Stainless steel

Spannsatz WSR 220
Locking assembly WSR 220



Bestellbeispiel / Ordering Example WSR 220 - 38 x 50
Typ / Type D2 x D1

		Abmessungen / Dimensions (mm)				Flächenpressung / Surface Pressure		Spannschraube / Locking Screw		
D2 x D1	TKN	L1	L2	L3	D3	PW	PN	SA	S	TA
8x15	29	30	12	26	27	228	120	M4	4	4
9x16	34	31	14	27	28	170	99	M4	4	4
10x16	36	31	14	27	28	155	97	M4	4	4
11x18	52	31	14	27	32	170	100	M4	5	5
12x18	57	31	14	27	32	150	100	M4	5	5
14x23	67	31	14	27	38	140	80	M4	5	5
15x24	115	42	16	36	44	180	115	M6	17	17
16x24	120	42	16	36	44	170	115	M6	17	17
18x26	182	44	18	38	47	180	135	M6	17	17
19x27	190	44	18	38	48	170	120	M6	17	17
20x28	200	44	18	38	49	155	115	M6	17	17
22x32	235	51	25	45	53	115	80	M6	17	17
24x34	255	51	25	45	55	105	75	M6	17	17
25x34	255	51	25	45	55	101	72	M6	17	17
28x39	370	51	25	45	60	112	81	M6	17	17
30x41	480	51	25	45	62	125	90	M6	17	17
32x43	510	56	30	50	64	95	72	M6	17	17
35x47	745	56	30	50	68	115	89	M6	17	17
38x50	810	56	30	50	71	110	85	M6	17	17
40x53	945	58	32	52	74	110	85	M6	17	17
42x55	990	58	32	52	77	105	80	M6	17	17
45x59	1760	72	40	64	85	125	99	M8	41	41
48x62	1880	72	40	64	87	120	95	M8	41	41
50x65	2420	82	50	74	91	114	88	M8	41	41
55x71	2680	82	50	74	98	104	82	M8	41	41
60x77	2900	82	50	74	103	98	74	M8	41	41
65x84	3150	82	50	74	110	88	70	M8	41	41
70x90	4340	101	60	91	119	87	70	M10	83	83
75x95	5320	101	60	91	126	95	75	M10	83	83
80x100	7590	106	65	96	131	105	85	M10	83	83
85x106	7990	106	65	96	137	100	81	M10	83	83
90x112	9950	106	65	96	143	111	90	M10	83	83
95x120	10500	106	65	96	153	105	84	M10	83	83
100x125	13650	114	65	102	162	125	98	M12	145	145
110x140	15000	119	70	107	177	105	81	M12	145	145
120x155	21800	139	90	127	195	98	78	M12	145	145

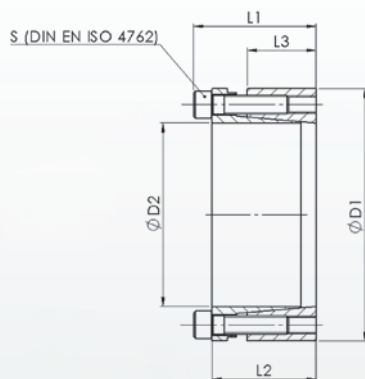
Empfohlene Bearbeitungstoleranz:
Welle h8 / Nabe H8

- Sondergrößen auf Anfrage
- Auch in Edelstahl erhältlich

Tolerances: shaft h8 / hub H8

- Special sizes available on request
- Also available in stainless steel

Spannsatz WSR 230 Locking assembly WSR 230



Bestellbeispiel / Ordering Example WSR 230 - 42 x 75
 Typ / Type D2 x D1

D2 x D1	TKN	Abmessungen / Dimensions (mm)			Flächenpressung / Surface Pressure		Spannschraube / Locking Screw		
		L1	L2	L3	PW	PN	SA	S	TA
19x47	305	45	39	26	195	80	4	M6	17
20x47	325	45	39	26	185	80	4	M6	17
22x47	355	45	39	26	170	79	4	M6	17
24x50	580	45	39	26	225	109	6	M6	17
25x50	600	45	39	26	220	109	6	M6	17
28x55	680	45	39	26	195	101	6	M6	17
30x55	730	45	39	26	185	101	6	M6	17
32x60	1050	45	39	26	230	120	8	M6	17
35x65	1125	45	39	26	210	120	8	M6	17
38x65	1220	45	39	26	195	115	8	M6	17
40x65	1295	45	39	26	185	115	8	M6	17
42x75	1840	55	47	30	205	115	6	M8	41
45x75	1970	55	47	30	190	114	6	M8	41
48x80	2100	55	47	30	180	105	6	M8	41
50x80	2190	55	47	30	170	105	6	M8	41
55x85	3200	55	47	30	210	132	8	M8	41
60x90	3450	55	47	30	190	130	8	M8	41
65x95	3750	55	47	30	176	120	8	M8	41
70x110	6650	67	57	40	200	125	8	M10	83
75x115	7100	72	62	40	185	120	8	M10	83
80x120	7500	72	62	40	175	120	8	M10	83
85x125	10000	72	62	40	210	142	10	M10	83
90x130	10650	72	62	40	195	134	10	M10	83
95x135	11300	72	62	40	185	130	10	M10	83
100x145	13800	89	77	46	180	120	8	M12	145
110x155	15150	89	77	46	160	113	8	M12	145
120x165	20600	89	77	46	185	133	10	M12	145
130x180	26800	89	77	46	205	145	12	M12	145
140x190	28300	98	84	51	155	115	8	M14	230
150x200	35000	98	84	51	180	140	10	M14	230
160x210	37500	98	84	51	170	130	10	M14	230
170x225	47800	98	84	51	190	143	12	M14	230
180x235	50500	98	84	51	180	138	12	M14	230

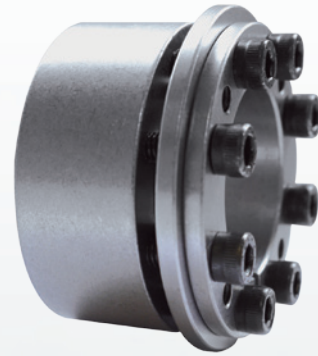
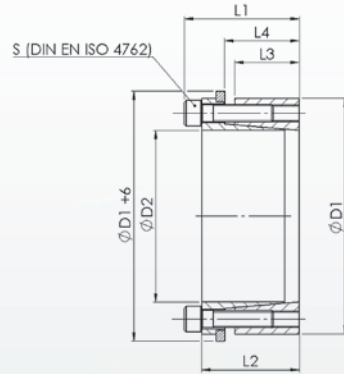
Empfohlene Bearbeitungstoleranz:
 Welle h8 / Nabe H8

- Sondergrößen auf Anfrage
- Auch in Edelstahl erhältlich

Tolerances: shaft h8 / hub H8

- Special sizes available on request
- Also available in stainless steel

Spannsatz WSR 232 Locking assembly WSR 232



Bestellbeispiel / Ordering Example WSR 232 - 42 x 75
Typ / Type D2 x D1

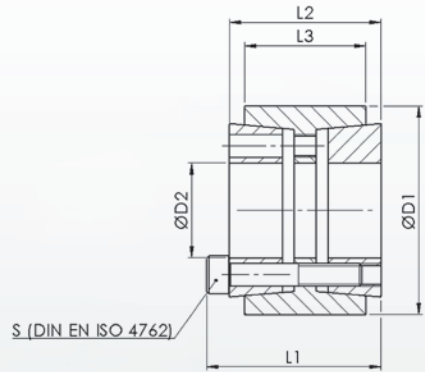
D2 x D1	TKN	Abmessungen / Dimensions (mm)				Flächenpressung / Surface Pressure		Spannschraube / Locking Screw		
		L1	L2	L3	L4	PW	PN	SA	S	TA
19x47	320	45	39	26	31	180	72	6	M6	17
20x47	335	45	39	26	31	170	72	6	M6	17
22x47	370	45	39	26	31	160	72	6	M6	17
24x50	400	45	39	26	31	140	68	6	M6	17
25x50	420	45	39	26	31	136	68	6	M6	17
28x55	467	45	39	26	31	120	65	6	M6	17
30x55	500	45	39	26	31	115	65	6	M6	17
32x60	720	45	39	26	31	143	75	8	M6	17
35x60	780	45	39	26	31	130	75	8	M6	17
38x65	850	45	39	26	31	120	70	8	M6	17
40x65	890	45	39	26	31	115	76	8	M6	17
42x75	1280	55	47	30	36	129	70	6	M8	41
45x75	1370	55	47	30	36	120	70	6	M8	41
48x80	1945	55	47	30	36	149	90	8	M8	41
50x80	2050	55	47	30	36	140	90	8	M8	41
55x85	2220	55	47	30	36	130	85	8	M8	41
60x90	2430	55	47	30	36	120	80	8	M8	41
65x95	2630	55	47	30	36	110	75	8	M8	41
70x110	4580	72	62	40	46	125	80	8	M10	83
75x115	4910	72	62	40	46	115	75	8	M10	83
80x120	5300	72	62	40	46	110	72	8	M10	83
85x125	6980	72	62	40	46	130	86	10	M10	83
90x130	7400	72	62	40	46	120	84	10	M10	83
95x135	7800	72	62	40	46	115	80	10	M10	83
100x145	9800	89	77	46	52	115	80	8	M12	145
110x155	10800	89	77	46	52	101	74	8	M12	145
120x165	14600	89	77	46	52	115	85	10	M12	145
130x180	19100	89	77	46	52	130	95	12	M12	145
140x190	23600	98	84	51	59	125	93	10	M14	230
150x200	30500	98	84	51	59	140	104	12	M14	230
160x210	32400	98	84	51	59	130	100	12	M14	230
170x225	40300	98	84	51	59	145	110	14	M14	230
180x235	42500	98	84	51	59	140	105	14	M14	230

Empfohlene Bearbeitungstoleranz:
Welle h8 / Nabe H8

- Sondergrößen auf Anfrage
- Auch in Edelstahl erhältlich

Tolerances: shaft h8 / hub H8

- Special sizes available on request
- Also available in stainless steel



Bestellbeispiel / Ordering Example WSR 240 - 30 x 55
Typ / Type D2 x D1

D2 x D1	TKN	Abmessungen / Dimensions (mm)			Flächenpressung / Surface Pressure		Spannschraube / Locking Screw		
		L1	L2	L3	PW	PN	SA	S	TA
25x55	840	46	40	32	295	134	6	M6	18
28x55	940	46	40	32	264	134	6	M6	18
30x55	1000	46	40	32	245	134	6	M6	18
35x60	1350	62	54	44	167	75	7	M6	18
38x65	2600	62	54	44	295	150	7	M8	41
40x65	2900	62	54	44	280	150	7	M8	41
42x75	2900	62	54	44	250	109	7	M8	41
45x75	3100	62	54	44	240	110	7	M8	41
48x80	3800	72	64	56	195	93	8	M8	41
50x80	4100	72	64	56	200	98	8	M8	41
55x85	5100	72	64	56	205	104	9	M8	41
60x90	6200	72	64	56	202	106	10	M8	41
65x90	6700	72	64	56	188	100	10	M8	41
70x110	11600	88	78	70	223	114	10	M10	83
75x115	12500	88	78	70	224	114	10	M10	83
80x120	14600	88	78	70	215	115	11	M10	83
85x125	15600	88	78	70	215	115	12	M10	83
90x130	17900	88	78	70	208	114	12	M10	83
95x135	18800	88	78	70	208	115	12	M10	83
100x145	25800	114	102	90	195	106	11	M12	145
110x155	31000	114	102	90	192	107	12	M12	145
120x165	40500	114	102	90	208	120	14	M12	145
130x180	51600	130	116	104	190	112	12	M14	230
140x190	64000	130	116	104	205	121	14	M14	230
150x200	72500	130	116	104	204	125	15	M14	230
160x210	83000	130	116	104	205	125	16	M14	230
170x225	104000	165	149	134	175	105	14	M16	360
180x235	118000	165	149	134	175	110	15	M16	360
190x250	133000	165	149	134	177	109	16	M16	360
200x260	141000	165	149	134	170	105	16	M16	355
220x285	174000	165	149	134	172	109	18	M16	355
240x305	218000	162	146	134	185	119	20	M16	355

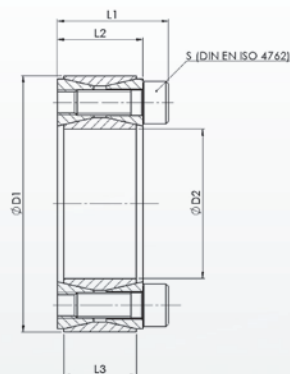
Empfohlene Bearbeitungstoleranz:
Welle h8 / Nabe H8

- Sondergrößen auf Anfrage
- Auch in Edelstahl erhältlich

Tolerances: shaft h8 / hub H8

- Special sizes available on request
- Also available in stainless steel

Spannsatz WSR 250 Locking assembly WSR 250



Bestellbeispiel / Ordering Example WSR 250 - 42 x 75
Typ / Type D2 x D1

D2 x D1	TKN	Abmessungen / Dimensions (mm)			Flächenpressung / Surface Pressure		Spannschraube / Locking Screw		
		L1	L2	L3	PW	PN	SA	S	TA
19x47	310	27,5	20	17	270	109	8	M6	17
20x47	315	27,5	20	17	260	109	8	M6	17
22x47	360	27,5	20	17	240	109	8	M6	17
24x50	435	27,5	20	17	240	121	9	M6	17
25x50	465	27,5	20	17	230	121	9	M6	17
28x55	565	27,5	20	17	230	121	9	M6	17
30x55	600	27,5	20	17	211	121	9	M6	17
32x60	750	27,5	20	17	229	130	12	M6	17
35x60	860	27,5	20	17	223	129	12	M6	17
38x65	1040	27,5	20	17	231	129	15	M6	17
40x65	1100	27,5	20	17	225	131	15	M6	17
42x75	1740	33,5	24	20	265	150	12	M8	41
45x75	1870	33,5	24	20	251	151	12	M8	41
48x80	1990	33,5	24	20	231	141	12	M8	41
50x80	2100	33,5	24	20	221	139	12	M8	41
55x85	2600	33,5	24	20	229	152	14	M8	41
60x90	2880	33,5	24	20	211	140	14	M8	41
65x95	3550	33,5	24	20	220	150	16	M8	41
70x110	5480	39,5	28	24	253	150	14	M10	83
75x115	5850	39,5	28	24	230	152	14	M10	83
80x120	6150	39,5	28	24	211	141	14	M10	83
85x125	7480	39,5	28	24	231	152	16	M10	83
90x130	7900	39,5	28	24	210	150	16	M10	83
95x135	9350	39,5	28	24	230	161	18	M10	83
100x145	11150	47	33	26	230	160	14	M12	145
110x155	12200	47	33	26	211	150	14	M12	145
120x165	15300	47	33	26	220	160	16	M12	145
130x180	20450	52	38	34	190	131	20	M12	145
140x190	24250	52	38	34	192	150	22	M12	145
150x200	28460	52	38	34	200	150	24	M12	145
160x210	32600	52	38	34	201	149	26	M12	145
170x225	39800	60	44	38	190	149	22	M14	230
180x235	45400	60	44	38	200	149	24	M14	230
190x250	56300	68	52	46	180	140	28	M14	230
200x260	63800	68	52	46	180	141	30	M14	230
220x285	81900	74	56	50	180	141	26	M16	355

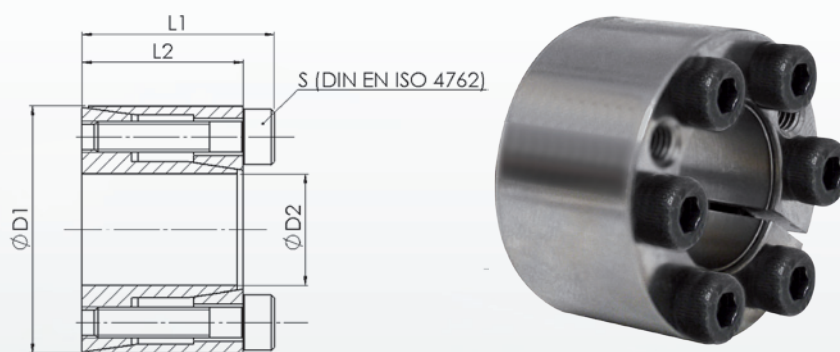
Empfohlene Bearbeitungstoleranz:
Welle h8 / Nabe H8

- Sondergrößen auf Anfrage
- Auch in Edelstahl erhältlich

Tolerances: shaft h8 / hub H8

- Special sizes available on request
- Also available in stainless steel

Spannsatz WSR 260 Locking assembly WSR 260



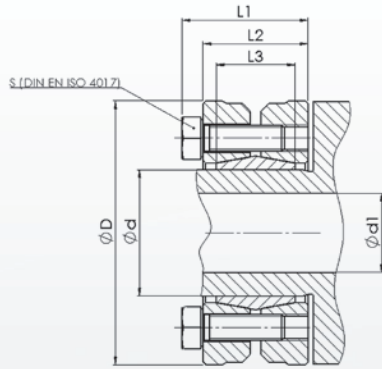
Bestellbeispiel / Ordering Example WSR 260 - 19 x 35
 Typ / Type D2 x D1

D2 x D1	TKN	Abmessungen / Dimensions (mm)		Flächenpressung / Surface Pressure		Spannschraube / Locking Screw		
		L1	L2	PW	PN	SA	S	TA
6x16	6	13,5	11	150	55	3	M2,5	1,2
6,35x16	6	13,5	11	141	55	3	M2,5	1,2
7x17	8	13,5	11	123	55	3	M2,5	1,2
8x18	10	13,5	11	112	50	3	M2,5	1,2
9x20	15	15,5	13	120	55	4	M2,5	1,2
9,53x20	15	15,5	13	110	55	4	M2,5	1,2
10x20	15	15,5	13	110	55	4	M2,5	1,2
12x22	20	15,5	13	91	50	4	M2,5	1,2
14x26	35	20	17	106	55	4	M3	2,1
15x28	40	20	17	100	50	4	M3	2,1
16x32	70	21	17	130	65	4	M4	4,9
18x35	80	25	21	115	60	4	M4	4,9
19x35	85	25	21	110	60	4	M4	4,9
20x38	150	26	21	140	75	4	M5	9,7
22x40	160	26	21	131	70	4	M5	9,7
24x47	250	32	26	141	75	4	M6	16
25x47	260	32	26	136	75	4	M6	16
28x50	440	32	26	187	102	6	M6	16
30x55	470	32	26	180	98	6	M6	16
32x55	500	32	26	165	98	6	M6	16
35x60	730	35	29	165	98	6	M6	16
38x65	800	35	29	154	90	6	M6	16
40x65	840	35	29	145	90	6	M6	16

Empfohlene Bearbeitungstoleranz:
 Welle h8 / Nabe H8
 • Sondergrößen auf Anfrage
 • Auch in Edelstahl erhältlich

Tolerances: shaft h8 / hub H8
 • Special sizes available on request
 • Also available in stainless steel

Schrumpfscheibe WSR 270
Shrink disc WSR 270

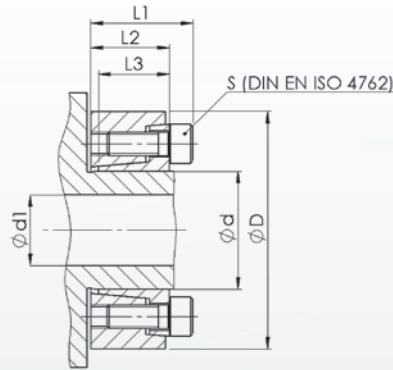


d ₁		Toleranz / tolerance	Fügespiel / clearance max
above / up to			mm
10	18	H6 / j6	0,014
18	30	H6 / j6	0,017
30	50	H6 / h6	0,032
50	80	H6 / g6	0,048
80	120	H6 / g6	0,069
120	180	H7 / g6	0,079

Bestellbeispiel / Ordering Example WSR 270 - 50 x 90
Typ / Type d x D

Hohlwelle / Hollow Shaft	Welle / Shaft	Außen / Outer	Drehmoment / Torque	Abmessungen / Dimensions (mm)			Flächenpressung / Surface Pressure	Spannschraube / Locking Screw		
ød (mm)	ød1 (mm)	øD (mm)	TKN	L1	L2	L3	PW	SA	S	TA
	10		39							
14	11	38	51	19	15	10	339	4	M5x12	3
	12		63							
	12		66							
16	13	41	78	21	17	12	310	4	M5x12	3
	14		96							
	14		83							
18	15	44	102	21	17	12	298	4	M5x12	4
	16		132							
	15		110							
20	16	46	131	21	17	12	331	5	M5x16	4
	17		153							
	19		220							
24	20	50	272	25	21	15	355	6	M5x16	5
	21		325							
	24		390							
30	25	60	435	27	23	18	291	7	M5x18	5
	26		465							
	28		442							
36	30	72	575	29	25	19	305	5	M6x20	12
	31		633							
	29		660							
38	30	72	720	31	27	21	341	6	M6x25	12
	31		750							
	30		625							
40	31	75	634	31	27	21	315	6	M6x20	12
	32		695							
	32		740							
44	35	80	940	30	26	22	285	7	M6x25	12
	36		1010							
	36		730							
48	38	80	930	33	29	22	259	7	M6x25	12
	40		1100							
	38		1275							
50	40	90	1430	34	30	22	318	9	M6x25	12
	42		1635							
	42		1170							
55	45	100	1500	35	31	23	255	8	M6x25	12
	48		1870							

Hohlwelle /Hollow Shaft	Welle / Shaft	Außen / Outer	Drehmoment / Torque	Abmessungen / Dimensions (mm)			Flächenpressung / Surface Pressure	Spannschraube / Locking Screw		
ød (mm)	ød1 (mm)	øD (mm)	TKN	L1	L2	L3	PW	SA	S	TA
	48		2200							
62	50	110	2600	36	32	23	328	12	M6x30	12
	52		2900							
	50		2010							
68	55	115	2505	37	33	23	257	10	M6x30	12
	60		3140							
	55		2515							
75	60	138	3195	39	33	25	272	7	M8x30	30
	65		3940							
	60		3180							
80	65	145	3900	39	33	25	258	7	M8x30	30
	70		4620							
	60		4300							
85	65	155	5480	47	41	30	289	10	M8x35	30
	70		6140							
	65		4760							
90	70	155	6000	46	40	30	270	10	M8x35	30
	75		7260							
	65		5380							
95	70	170	6750	53	47	34	281	12	M8x40	30
	75		8210							
	70		6950							
100	75	170	7485	50	44	34	260	12	M8x35	30
	80		9010							
	75		7150							
110	80	185	9000	58	51	39	245	10	M10x40	59
	85		10600							
	80		9250							
115	90	185	12580	62	56	42	250	10	M10x45	59
	95		15030							
	85		11100							
125	90	215	12950	61	54	42	265	12	M10x45	59
	95		15000							
	90		16400							
135	95	212	19400	85	77	60	245	12	M12x55	100
	100		21500							
	95		14900							
140	100	230	17500	69	61	46	262	10	M12x45	100
	105		19900							
	105		22000							
155	110	265	25000	72,5	64,5	50	261	12	M12x50	100
	115		28000							
	115		31000							
165	120	290	35000	81	71	56	276	8	M16x55	250
	125		38600							
	125		36000							
175	130	300	41000	81	71	56	261	8	M16x55	250
	135		45000							
	135		51800							
185	140	330	57000	96	86	71	243	10	M16x65	250
	145		62000							
	140		65000							
195	150	350	75800	96	86	71	276	12	M16x65	250
	155		81800							
	150		76000							
200	155	350	82500	96	86	71	271	12	M16x65	250
	160		89000							



d ₁		Toleranz / tolerance	Fügespiel / clearance max
from / to			mm
18	30	H6 / J6	0,017
30	50	H6 / h6	0,032
50	80	H6 / g6	0,048

Bestellbeispiel / Ordering Example WSR 280 - 50 x 90
Typ / Type Typ / Type d x D

Hohlwelle / Hollow Shaft	Welle / Shaft	Außen / Outer	Drehmoment / Torque	Abmessungen / Dimensions (mm)			Spannschraube / Locking Screw	
ød (mm)	ød1 (mm)	øD (mm)	TKN	L1	L2	L3	S	TA
	19		160					
24	20	50	230	22	18	15	M6	12
	22		290					
	24		370					
30	25	60	425	24	20	17	M6	12
	26		475					
	27		470					
36	30	72	655	27,5	22	19	M8	30
	33		855					
	27		480					
38	30	72	645	27,5	22	19	M8	30
	33		855					
	34		805					
40	35	80	885	29,5	24	20,5	M8	30
	37		960					
	35		810					
44	36	80	880	39,5	24	20,5	M8	30
	37		970					
	38		1140					
50	40	90	1310	31,5	26	22	M8	30
	42		1530					
	42		1300					
55	45	100	1600	34,5	29	24,5	M8	30
	48		1950					
	48		1710					
62	50	110	1950	34,5	29	24,5	M8	30
	52		2150					
	50		1900					
68	55	115	2510	35	29,5	24,5	M8	30
	60		3140					
	55		2750					
75	60	138	3400	38	31	25	M10	60
	65		4050					
	60		3300					
80	65	141	4150	38	31	25	M10	60
	70		4940					
	65		5550					
90	70	155	6650	45	38	31,5	M10	60
	75		7950					
	70		10550					
100	75	170	11750	50,5	43,5	36,5	M10	60
	80		13700					
	80		10450					
110	85	185	11830	57	49	40,5	M12	100
	90		13710					
	90		14550					
125	95	215	16700	61,5	53,5	45	M12	100
	100		18800					



Lined area for notes, consisting of multiple horizontal lines.

innovations in coupling technologies...



© 2010 www.josa-marketing.de



StS Coupling GmbH

Lindenstraße 25
D-63868 Großwallstadt

Tel. +49 (6022) 70952-0
Fax +49 (6022) 70952-29

info@stscoupling.de
www.stscoupling.de